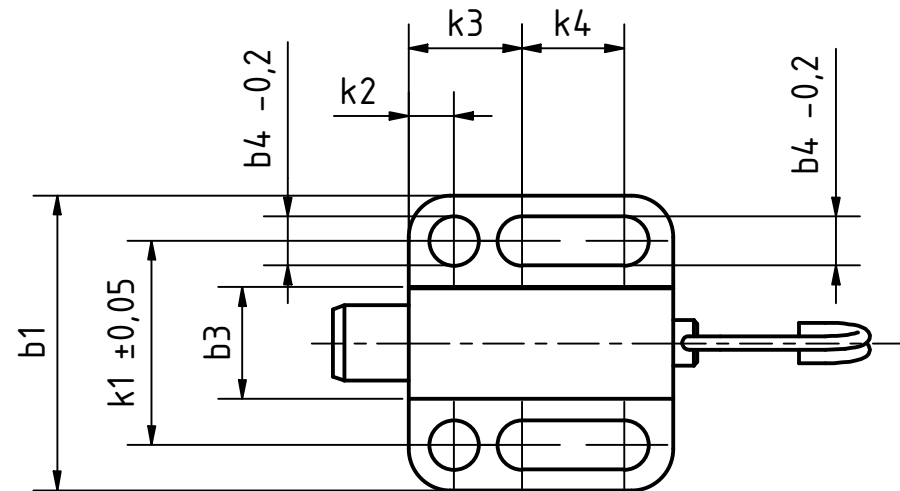
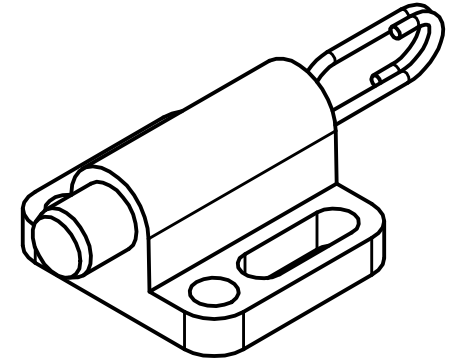
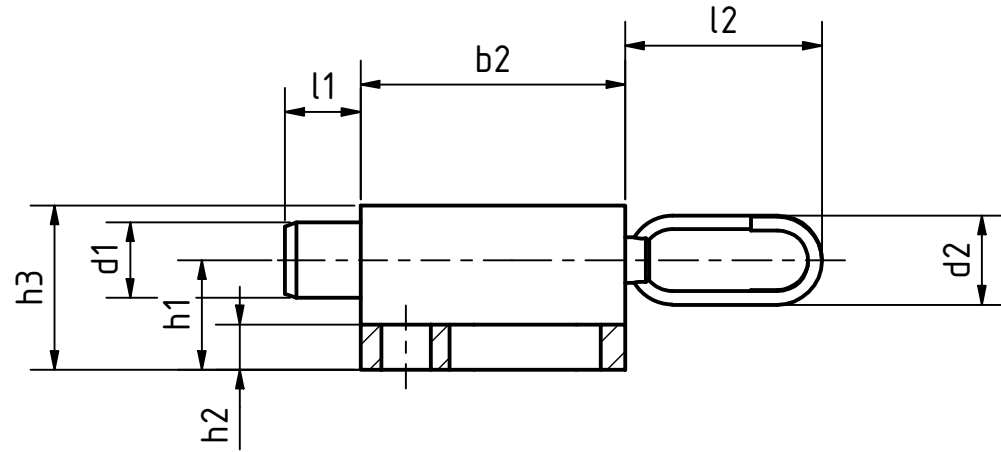


Edelstahlfeingussführung 1.4308, nichtrostend, blank, matt gestrahlt
 Edelstahlraststift 1.4305, nichtrostend
 Edelstahl Druckfeder 1.4310, nichtrostend
 Edelstahlzugöse 1.4310, nichtrostend

Artikel-Nr. SToxxparts	d1 mm	b1 mm	b2 mm	b3 mm	b4 mm	d2 mm	h1 mm	h2 mm	h3 mm	k1 mm	k2 mm	k3 mm	k4 mm	l1 mm	l2 mm	Federdruck (Anfang) N	Federdruck (Ende) N
05000731001	10	39	35	14.5	6.5	11.8	14.5	6	21.75	27	6	15	13.5	10	26	4	25
05000731002	4	22	16.5	6	3.3	6	7	4	10	14	4	8	4.5	4	13	3	12
05000731003	5	28	22	8	4.3	7.2	9.5	4.5	13.5	18	5	10	7	5	15.5	5	24
05000731004	6	32	27.5	10	5.4	9.5	10.5	5	15.5	21	5.5	12	10	6	21	5	21
05000731005	8	34	33	12	5.4	11.8	12.5	6	18.5	23	5.5	12	15.5	8	26	6	22



Artikel-Nr. SToxxparts	passende Raststücke Artikel-Nr. SToxxparts	
05000731001	05001072001	05001232001
05000731002	05001072002	05001232002
05000731003	05001072003	05001232003
05000731004	05001072004	05001232004
05000731005	05001072005	05001232005



Status	Änderungen	Datum	Name

tolerance DIN2768-mk

Edelstahlrastbolzen mit Zugöse, ohne Rastsperre

05000731000

1
A3

Rev.	Änderungstext	Änderungsdatum	Änderungsstamm	Gen.
	Erstfreigabe			PJ

weight - scale 1:1