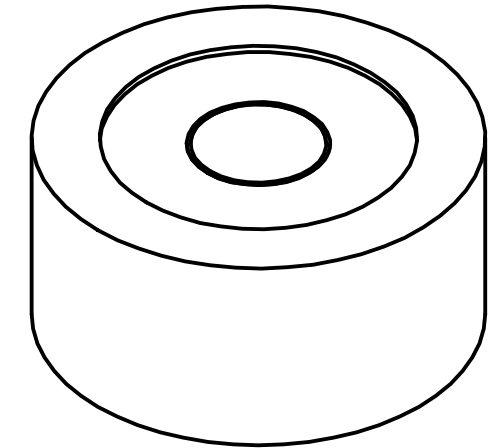
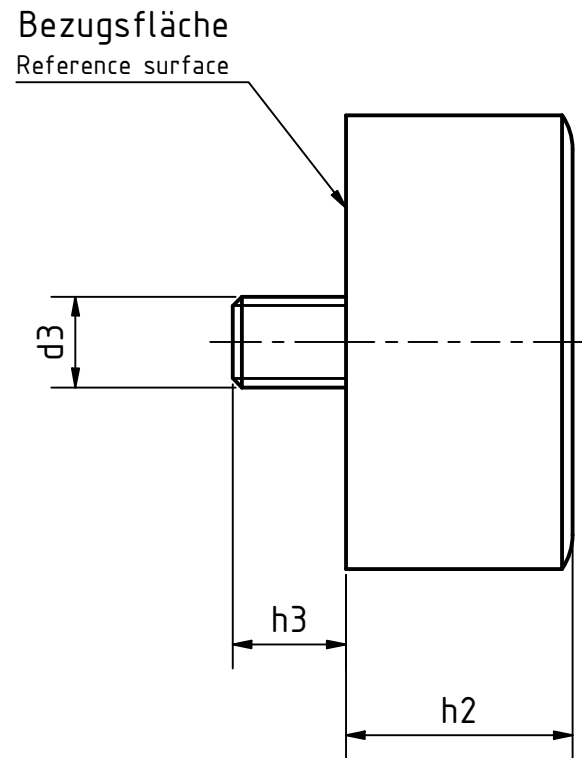
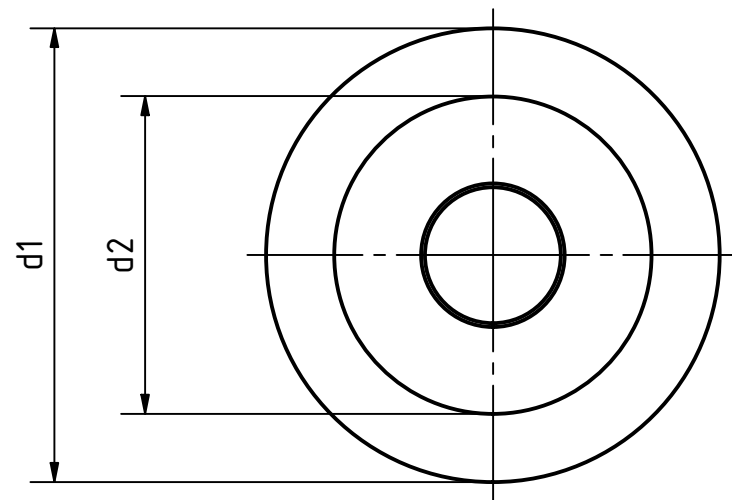



Artikel-Nr./article-no. SToxxparts	Variante/variant	d1 mm	d2 mm	d3 mm	h2 mm	h3 mm
15000008001	eloxiert schwarz (ALS) / anodized black (ALS)	14	10	M4	7.7	5
15000008002	eloxiert schwarz (ALS) / anodized black (ALS)	20	14	M5	13	6
15000008003	eloxiert schwarz (ALS) / anodized black (ALS)	30	21	M6	15	7.5
15000008004	eloxiert naturfarben (ALN) / anodized natural color (ALN)	14	10	M4	7.7	5
15000008005	eloxiert naturfarben (ALN) / anodized natural color (ALN)	20	14	M5	13	6
15000008006	eloxiert naturfarben (ALN) / anodized natural color (ALN)	30	21	M6	15	7.5

30 Winkelminuten, pro 2mm Blasenweg
30 angular minutes, per 2mm bubble travel



Aluminiumgehäuse
Vergussmasse mineralisch
Libelleneinsatz Glas- Kunststoffkörper, Füllung farblos- transparent
Aluminum housing
Casting compound mineral
Vial insert glass- plastic body, filling colorless- transparent

 ...der Normteiler		tolerance DIN2768-mk	
		Dosenlibelle mit Befestigungsgewinde	
Gezeichnet: 05.05.2023 Name: Dennis Bruder		15000008000	
Status: Änderungen Datum Name		weight 27,862 g	
		scale 2:1	

REVISIONSVERLAUF			
Rev.	Änderungstext	Änderungsdatum	Änderungsstamm

