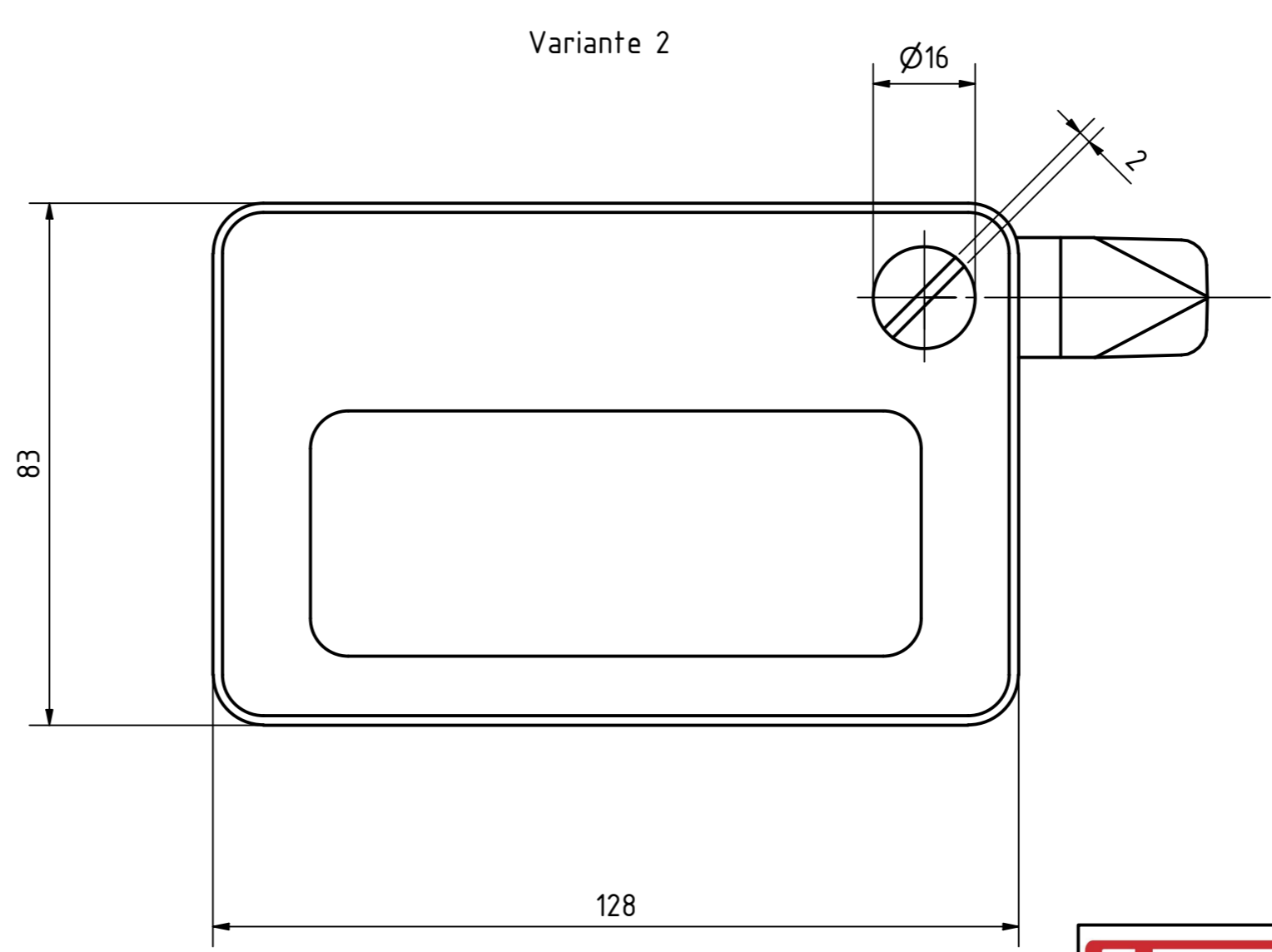
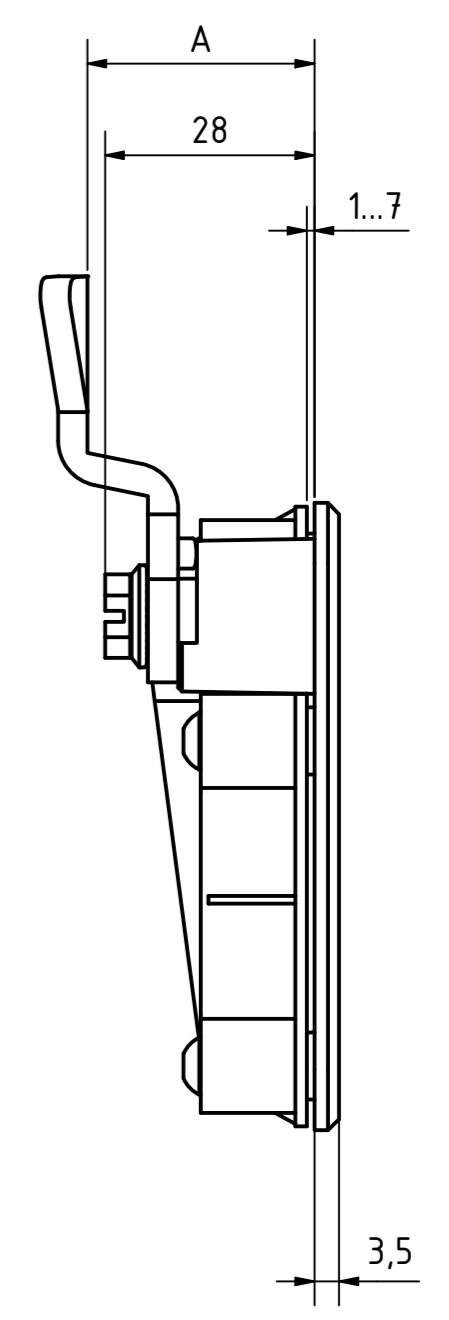
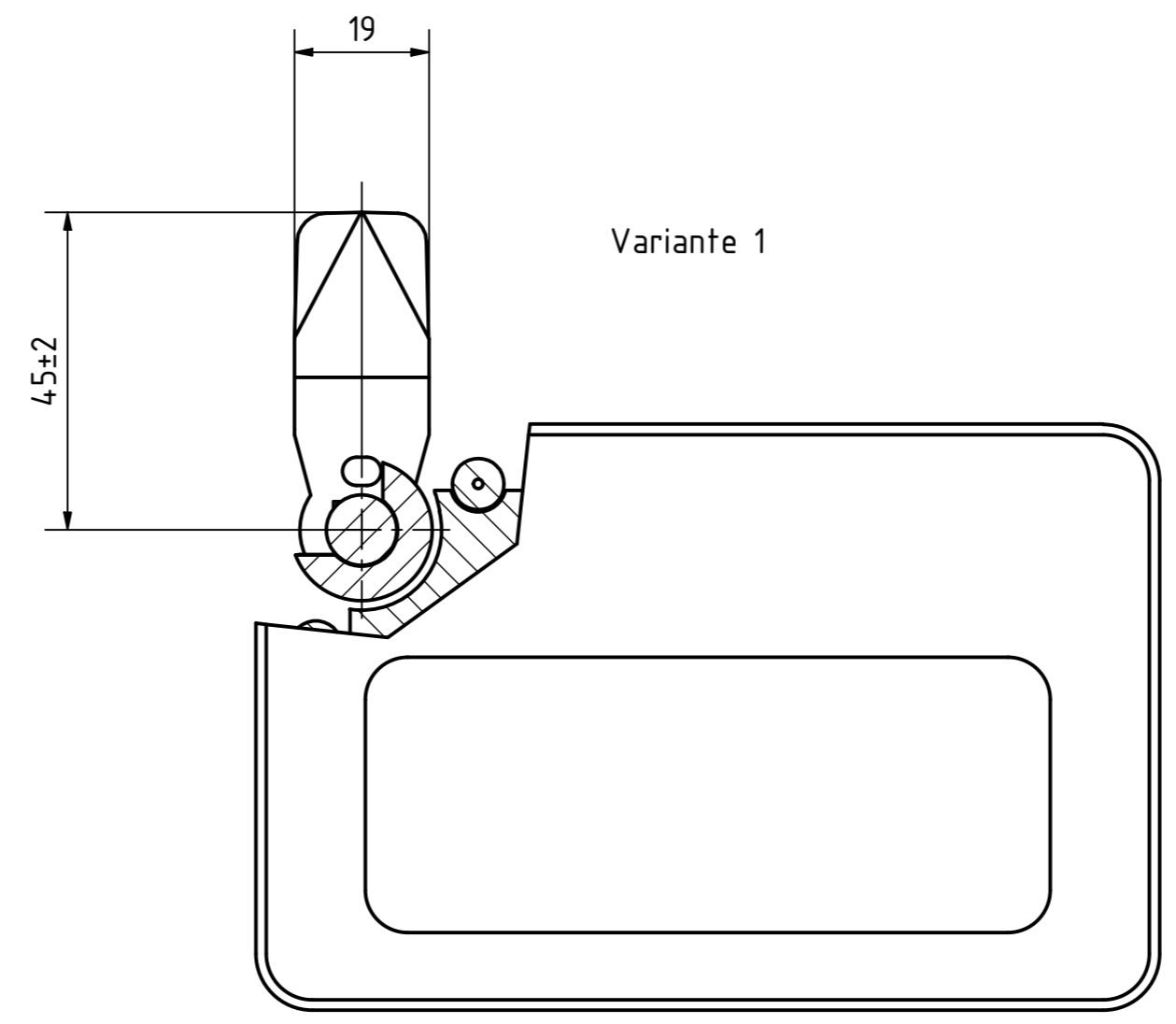


Artikel-Nr. SToxxparts	Variante	A (Riegelabstand) mm
05000829001	2 / silber RAL 9006, strukturmatt	10
05000829002	2 / silber RAL 9006, strukturmatt	13
05000829003	2 / silber RAL 9006, strukturmatt	14
05000829004	2 / silber RAL 9006, strukturmatt	16
05000829005	2 / silber RAL 9006, strukturmatt	18
05000829006	2 / silber RAL 9006, strukturmatt	20
05000829007	2 / silber RAL 9006, strukturmatt	22
05000829008	2 / silber RAL 9006, strukturmatt	24
05000829009	2 / silber RAL 9006, strukturmatt	26
05000829010	2 / silber RAL 9006, strukturmatt	28
05000829011	2 / silber RAL 9006, strukturmatt	30
05000829012	2 / silber RAL 9006, strukturmatt	32
05000829013	2 / silber RAL 9006, strukturmatt	34
05000829014	2 / silber RAL 9006, strukturmatt	36
05000829015	2 / silber RAL 9006, strukturmatt	38
05000829016	2 / silber RAL 9006, strukturmatt	40
05000829017	2 / silber RAL 9006, strukturmatt	42
05000829018	2 / silber RAL 9006, strukturmatt	4
05000829019	2 / silber RAL 9006, strukturmatt	45
05000829020	2 / silber RAL 9006, strukturmatt	50
05000829021	2 / silber RAL 9006, strukturmatt	6
05000829022	2 / silber RAL 9006, strukturmatt	8
05000829023	2 / schwarz RAL 9005, strukturmatt	10
05000829024	2 / schwarz RAL 9005, strukturmatt	13
05000829025	2 / schwarz RAL 9005, strukturmatt	14
05000829026	2 / schwarz RAL 9005, strukturmatt	16
05000829027	2 / schwarz RAL 9005, strukturmatt	18
05000829028	2 / schwarz RAL 9005, strukturmatt	20
05000829029	2 / schwarz RAL 9005, strukturmatt	22
05000829030	2 / schwarz RAL 9005, strukturmatt	24
05000829031	2 / schwarz RAL 9005, strukturmatt	26
05000829032	2 / schwarz RAL 9005, strukturmatt	28
05000829033	2 / schwarz RAL 9005, strukturmatt	30
05000829034	2 / schwarz RAL 9005, strukturmatt	32
05000829035	2 / schwarz RAL 9005, strukturmatt	34
05000829036	2 / schwarz RAL 9005, strukturmatt	36
05000829037	2 / schwarz RAL 9005, strukturmatt	38
05000829038	2 / schwarz RAL 9005, strukturmatt	40
05000829039	2 / schwarz RAL 9005, strukturmatt	42
05000829040	2 / schwarz RAL 9005, strukturmatt	4
05000829041	2 / schwarz RAL 9005, strukturmatt	45
05000829042	2 / schwarz RAL 9005, strukturmatt	50
05000829043	2 / schwarz RAL 9005, strukturmatt	6
05000829044	2 / schwarz RAL 9005, strukturmatt	8



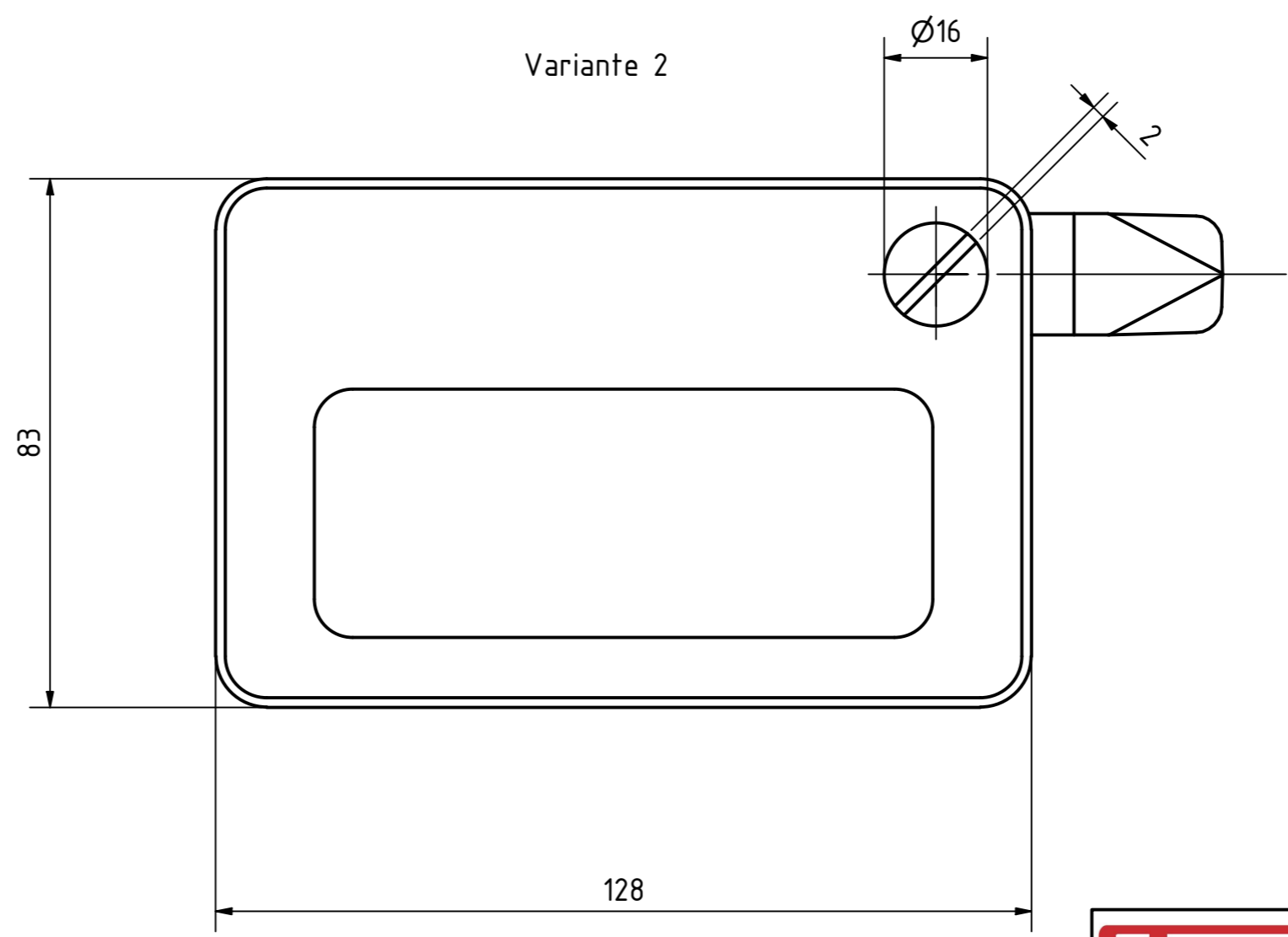
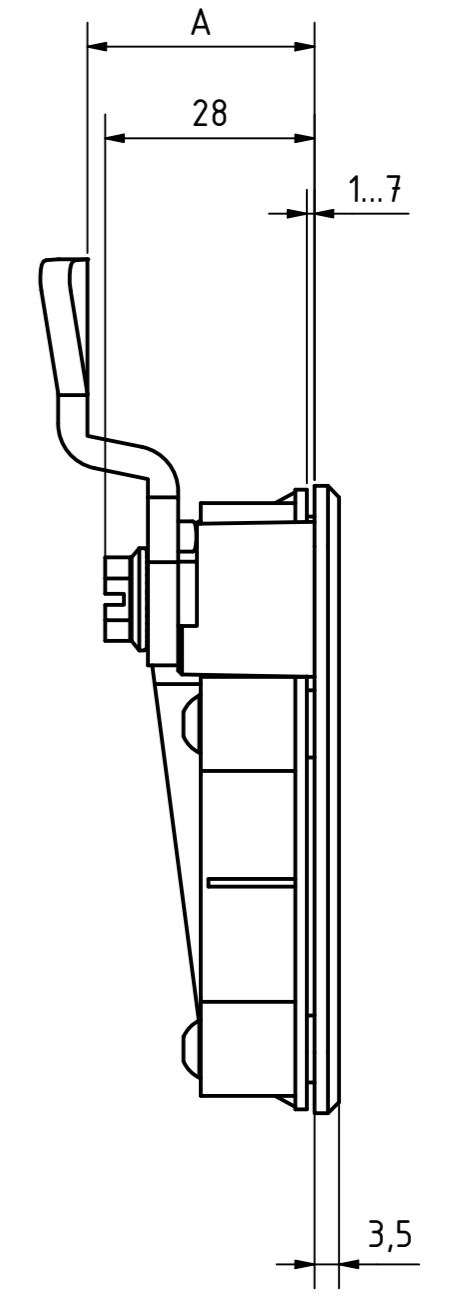
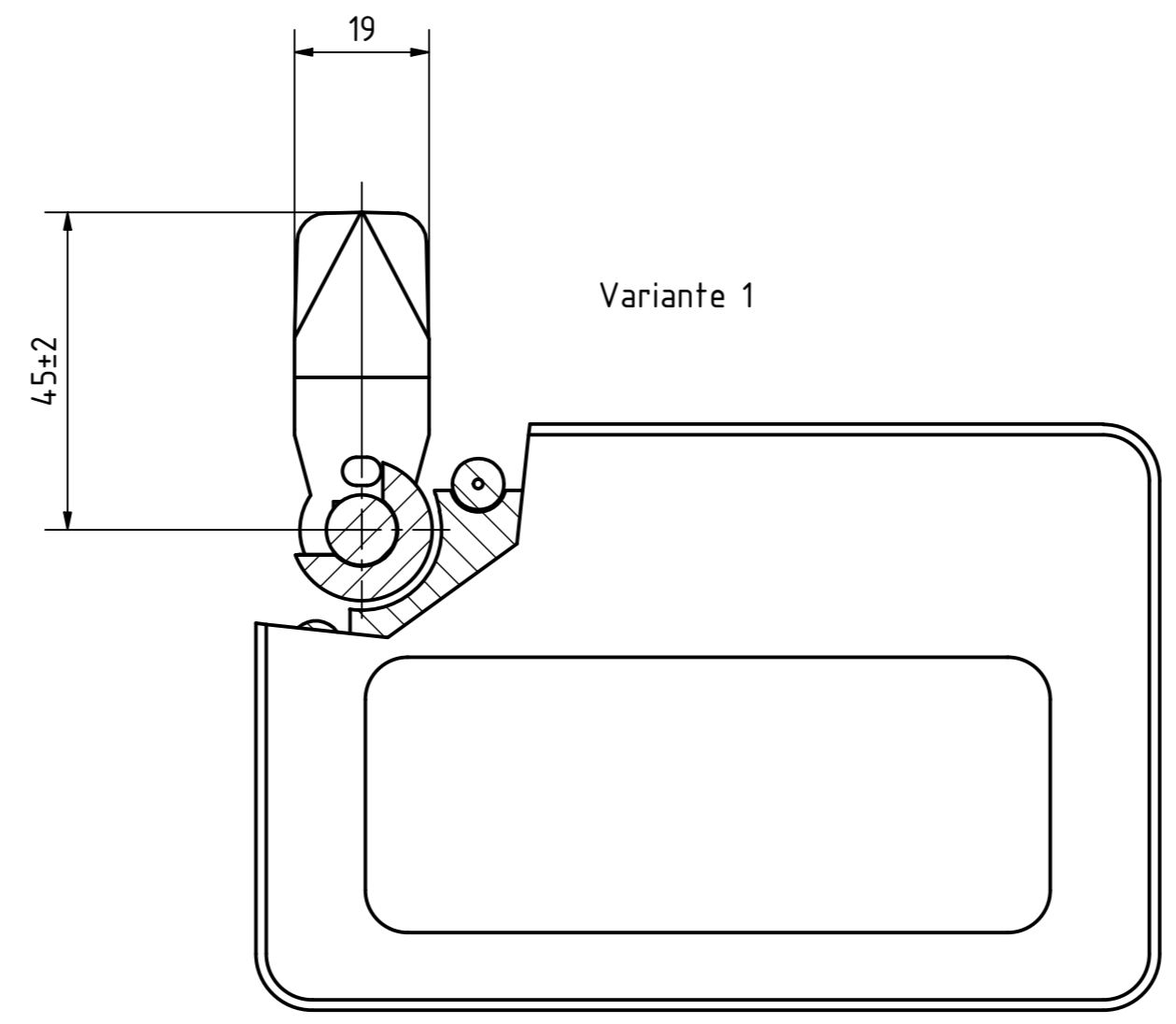
sonstige Teile Stahl, verzinkt, blau passiviert  
Zink-Druckgussfrontrahmen kunststoffbeschichtet  
Kunststoffschale: schwarzgrau (bei schwarz) / hellgrau (bei silber)  
Zink-Druckgussbetätigung: kunststoffbeschichtet schwarz (bei schwarz) / verchromt (bei silber)

<b>SToxxparts</b> ...der Normteile!		tolerance DIN2768-mk	
Gezeichnet	Datum	Name	Verriegelung mit Griffschale, Betätigung mit Schlitz
22.03.2021	Dennis Bruder		
Kontrolliert			
Norm			
05000829000			1
weight -			A2
Status	Änderungen	Datum	Name

REVISIONSVERLAUF				
Rev.	Änderungstext	Änderungsdatum	Änderungsstamm	Gen.
	Erstfreigabe			PJ

scale 1:1

Artikel-Nr. SToxxparts	Variante	A (Riegelabstand) mm
05000829045	1 / schwarz RAL 9005, strukturmatt	10
05000829046	1 / schwarz RAL 9005, strukturmatt	13
05000829047	1 / schwarz RAL 9005, strukturmatt	14
05000829048	1 / schwarz RAL 9005, strukturmatt	16
05000829049	1 / schwarz RAL 9005, strukturmatt	18
05000829050	1 / schwarz RAL 9005, strukturmatt	20
05000829051	1 / schwarz RAL 9005, strukturmatt	22
05000829052	1 / schwarz RAL 9005, strukturmatt	24
05000829053	1 / schwarz RAL 9005, strukturmatt	26
05000829054	1 / schwarz RAL 9005, strukturmatt	28
05000829055	1 / schwarz RAL 9005, strukturmatt	30
05000829056	1 / schwarz RAL 9005, strukturmatt	32
05000829057	1 / schwarz RAL 9005, strukturmatt	34
05000829058	1 / schwarz RAL 9005, strukturmatt	36
05000829059	1 / schwarz RAL 9005, strukturmatt	38
05000829060	1 / schwarz RAL 9005, strukturmatt	40
05000829061	1 / schwarz RAL 9005, strukturmatt	4
05000829062	1 / schwarz RAL 9005, strukturmatt	42
05000829063	1 / schwarz RAL 9005, strukturmatt	45
05000829064	1 / schwarz RAL 9005, strukturmatt	50
05000829065	1 / schwarz RAL 9005, strukturmatt	6
05000829066	1 / schwarz RAL 9005, strukturmatt	8
05000829067	1 / silber RAL 9006, strukturmatt	10
05000829068	1 / silber RAL 9006, strukturmatt	13
05000829069	1 / silber RAL 9006, strukturmatt	14
05000829070	1 / silber RAL 9006, strukturmatt	16
05000829071	1 / silber RAL 9006, strukturmatt	18
05000829072	1 / silber RAL 9006, strukturmatt	20
05000829073	1 / silber RAL 9006, strukturmatt	22
05000829074	1 / silber RAL 9006, strukturmatt	24
05000829075	1 / silber RAL 9006, strukturmatt	26
05000829076	1 / silber RAL 9006, strukturmatt	28
05000829077	1 / silber RAL 9006, strukturmatt	30
05000829078	1 / silber RAL 9006, strukturmatt	32
05000829079	1 / silber RAL 9006, strukturmatt	34
05000829080	1 / silber RAL 9006, strukturmatt	36
05000829081	1 / silber RAL 9006, strukturmatt	38
05000829082	1 / silber RAL 9006, strukturmatt	40
05000829083	1 / silber RAL 9006, strukturmatt	4
05000829084	1 / silber RAL 9006, strukturmatt	42
05000829085	1 / silber RAL 9006, strukturmatt	45
05000829086	1 / silber RAL 9006, strukturmatt	50
05000829087	1 / silber RAL 9006, strukturmatt	6
05000829088	1 / silber RAL 9006, strukturmatt	8



sonstige Teile Stahl, verzinkt, blau passiviert  
 Zink-Druckgussfrontrahmen kunststoffbeschichtet  
 Kunststoffschale: schwarzgrau (bei schwarz) / hellgrau (bei silber)  
 Zink-Druckgussbetätigung: kunststoffbeschichtet schwarz (bei schwarz) / verchromt (bei silber)

<b>SToxxparts</b> ...der Normteile!		tolerance DIN2768-mk	
Gezeichnet	Datum	Name	Verriegelung mit Griffschale, Betätigung mit Schlitz
Kontrolliert	22.03.2021	Dennis Bruderl	
Norm			
		05000829000	
		2	
		A2	
Status	Änderungen	Datum	Name
		weight -	
		scale 1:1	