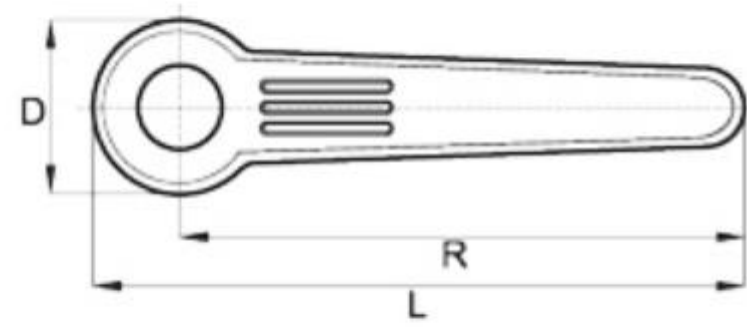
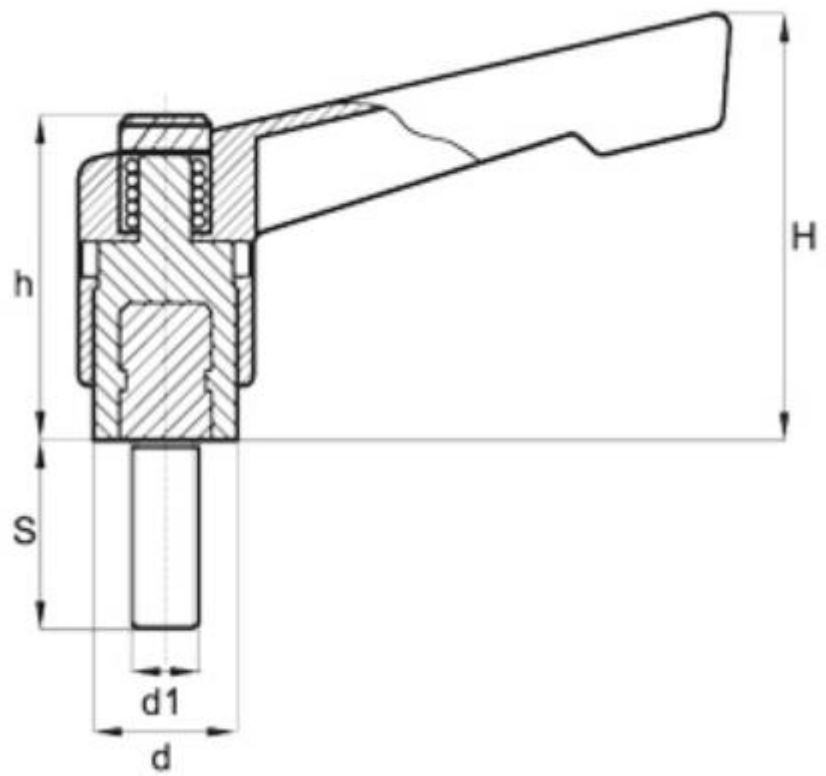


	6	5	4	3	2	1				
	Artikel-Nr. SToxxparts	L	R	H	D	d	h	d1	S	Benennung
1	18000317001	50	42	34.9	16	12	26.5	M5	15	Klemmhebelschrauben, verstellbar mit Druckknopf aus Kunststoff, schlankes Design
2	18000317002	50	42	34.9	16	12	26.5	M5	20	
3	18000317003	50	42	34.9	16	12	26.5	M6	15	
4	18000317004	50	42	34.9	16	12	26.5	M6	20	
5	18000317005	50	42	34.9	16	12	26.5	M6	25	
6	18000317006	50	42	34.9	16	12	26.5	M6	30	
7	18000317007	75	65	49.7	20	15	36	M6	15	
8	18000317008	75	65	49.7	20	15	36	M6	20	
9	18000317009	75	65	49.7	20	15	36	M6	25	
10	18000317010	75	65	49.7	20	15	36	M6	30	
11	18000317011	75	65	49.7	20	15	36	M8	20	
12	18000317012	75	65	49.7	20	15	36	M8	25	
13	18000317013	75	65	49.7	20	15	36	M8	30	
14	18000317014	75	65	49.7	20	15	36	M8	40	
15	18000317015	92.5	80	63.1	25	20	46	M10	20	
16	18000317016	92.5	80	63.1	25	20	46	M10	30	
17	18000317017	92.5	80	63.1	25	20	46	M10	40	



SToxx parts		tolerance DIN2768-mk	
...der Normteiler			
	Datum	Name	Klemmhebelschrauben, verstellbar mit Druckknopf aus Kunststoff, schlankes Design
Gezeichnet	13.04.2020	Philipp Joos	
Kontroll			
Norm			
Erstfreigabe	14.04.2020	PJ	18000317000
Rev.	Änderungstext	Änderungsdatum	Änderungsstamm
			Gen.
weight 0,007 kg		scale 1:1	

Erstfreigabe	14.04.2020	PJ
Rev.	Änderungstext	Änderungsdatum
		Änderungsstamm
		Gen.