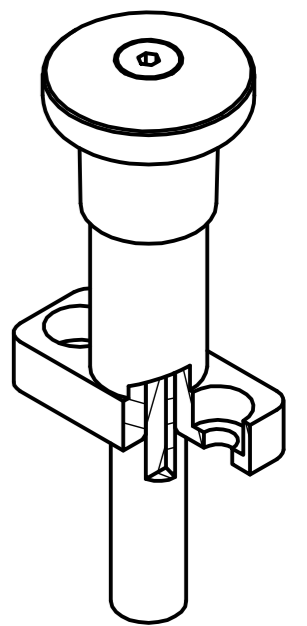
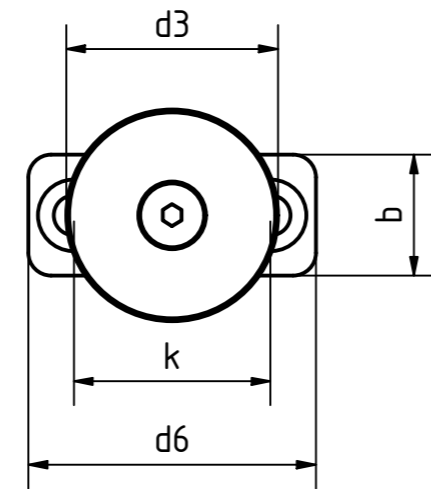
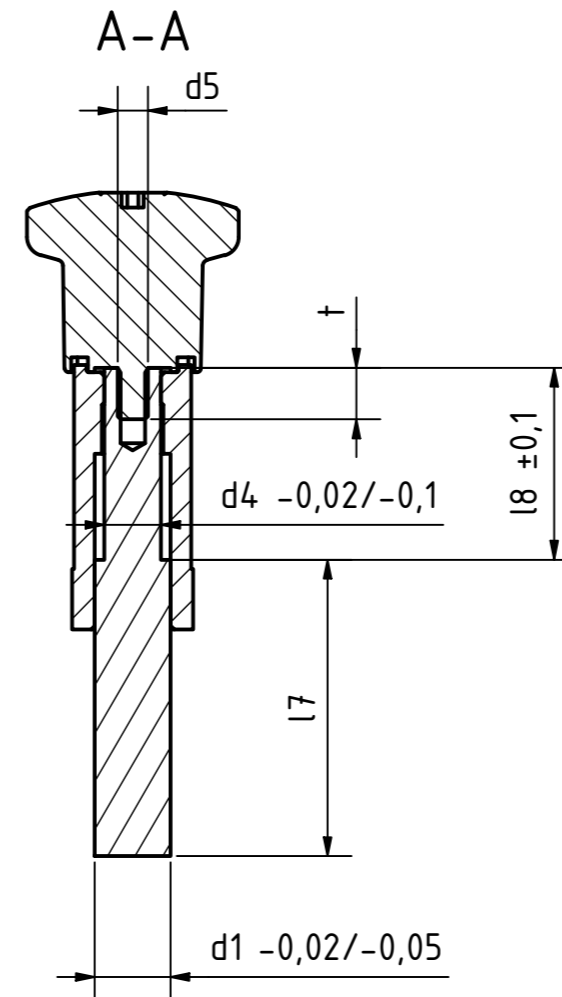
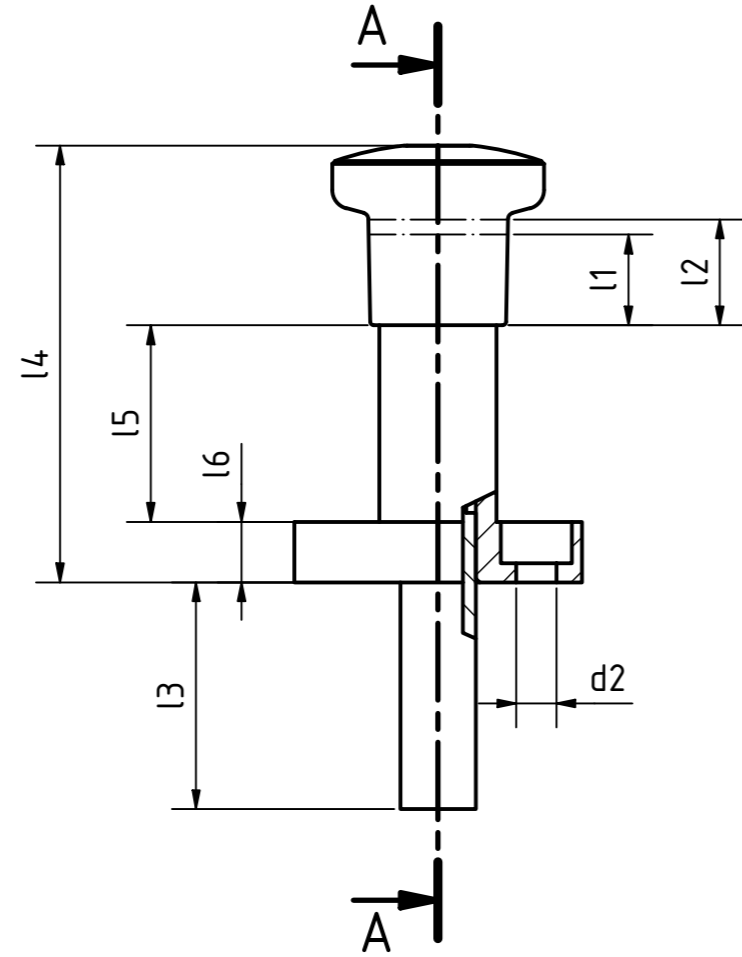


Artikel-Nr. SToxxparts	Variante	d1 mm	l1 (Rastweg) mm	l2 (max. Hub) mm	b mm	d2 mm	d3 mm	d4 mm	d5 mm	d6 mm	k mm	l3 mm	l4 mm	l5 mm	l6 mm	l7 mm	l8 mm	t mm	Federdruck (Anfang) N	Federdruck (Ende) N
05000782001	mit Rastsperre	10	12	14	16	5.3	28	7.5	M4	38	26	30	58	26	8	39.2	25.4	8	9.5	38
05000782002	mit Rastsperre	7	6	8	13	4.3	23	5	M3	34	22	20	48	22	6	31	17.6	7	6.5	19
05000782003	mit Rastsperre	7	9	11	13	4.3	23	5	M3	34	22	20	48	22	6	27.5	21.1	7	6	25
05000782004	mit Rastsperre	8	12	14	16	5.3	28	6	M4	38	26	25	58	26	8	34	25.6	8	8.5	28
05000782005	mit Rastsperre	8	8	10	16	5.3	28	6	M4	38	26	25	58	26	8	39	20.6	8	8.5	26
05000782006	ohne Rastsperre	10	-	14	16	5.3	28	7.5	M4	38	26	30	58	26	8	39.2	25.4	8	9.5	38
05000782007	ohne Rastsperre	7	-	8	13	4.3	23	5	M3	34	22	20	48	22	6	31	17.6	7	6.5	19
05000782008	ohne Rastsperre	7	-	11	13	4.3	23	5	M3	34	22	20	48	22	6	27.5	21.1	7	6	25
05000782009	ohne Rastsperre	8	-	14	16	5.3	28	6	M4	38	26	25	58	26	8	34	25.6	8	8.5	28
05000782010	ohne Rastsperre	8	-	10	16	5.3	28	6	M4	38	26	25	58	26	8	39	20.6	8	8.5	26



Edelstahlraststift 1.4305, nichtrostend
 Kunststoffknopf (Polyamid PA), schwarz, matt
 Edelstahlsenkschraube DIN 7991, 1.4301, nichtrostend
 Zink- Druckgussführung kunststoffbeschichtet, schwarz, struktur matt

SToxxparts

... der Normteile

Gezeichnet	Datum	Name
03.03.2021		Dennis Bruder
Kontrolliert	Norm	

tolerance DIN2768-mk

Rastbolzen demontierbar, mit und ohne Rastsperre

05000782000

1

A2

weight -

scale 1:1

REVISION HISTORY

Rev.	Änderungstext	Änderungsdatum	Änderungsstamm	Gen.

Status	Änderungen	Datum	Name