

Griffserie FG11

Handlicher Funktionsgriff.

Werkstoff und Oberfläche:

Polyamid PA 6, schwarz mit Feinstruktur.

Funktionselemente:

Typ 1: Flacher Drucktaster mit roter oder grüner LED.

Typ 2: Erhabener Drucktaster mit roter oder grüner LED (bequem bei längerer Betätigungsdauer).

Anschluss A:

8-poliger Stecker in Anschraubfläche des Griffschenkels. Kupplung mit 10 m fertig konfektionierter Leitung als Zubehör lieferbar.

Anschluss B:

Anschlussleitung 5 m aus Anschraubfläche des Griffschenkels herausgeführt.

Schutzart:

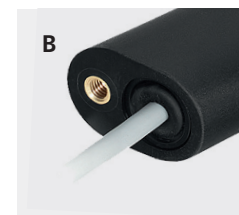
IP 65 (für Ausführung A bei aufgeschraubter Kupplung).



Typ



Anschluss Connection



Anschluss / Connection

A Stecker Plug




B Kabel Cable



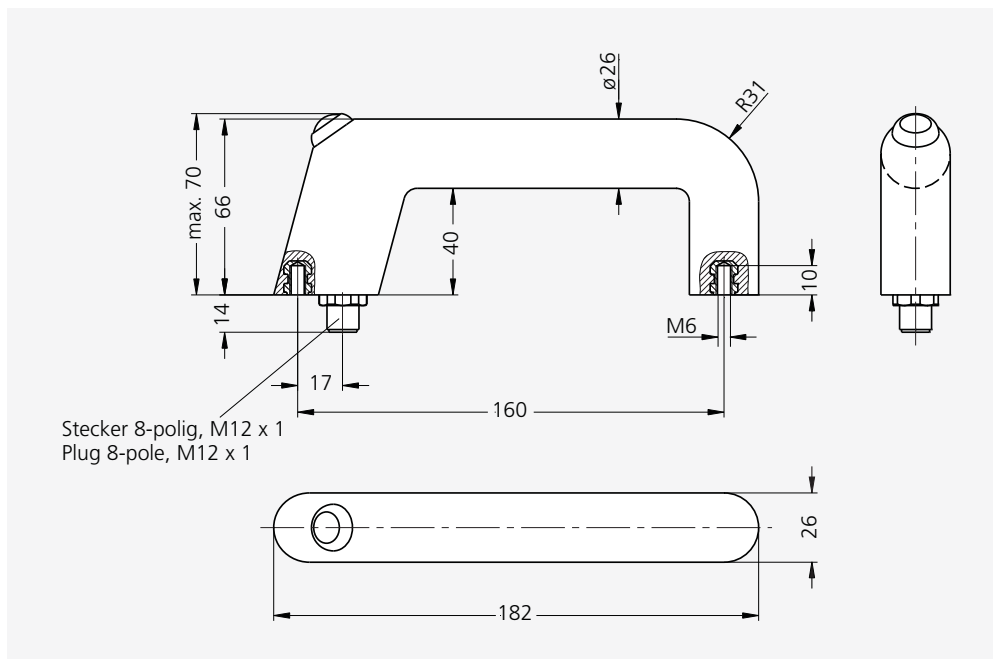
| Typ | | A | Bestell-Nr. Order no. | Bestell-Nr. Order no. |
|-----|--------------|-----|-----------------------|-----------------------|
| 1 | grün / green | 160 | FG11-3SG.160.84 | FG11-3KG.160.84 |
| | rot / red | 160 | FG11-3SR.160.84 | FG11-3KR.160.84 |
| 2 | grün / green | 160 | FG11-4SG.160.84 | FG11-4KG.160.84 |
| | rot / red | 160 | FG11-4SR.160.84 | FG11-4KR.160.84 |

Griff-Zubehör / Handle accessories

Kupplung mit Leitung / Coupling with cable 8-polig / 8-pole (M12 x 1)

| | L | Bestell-Nr. Order no. |
|--|------|-----------------------|
|  | 10 m | FZ-KS.G08.10 |





Technische Daten / Technical data

FG11

| | | |
|---|-------------------------------------|---------------------------|
| Drucktaster, LED (1 Öffner + 1 Schließer) Push button, LED (1 NC + 1 NO contact) | WH(1) BN(2) RD(8) GY(5) | YE(4) LED GN(3) |
| Drucktaster Push button | 24 V AC/DC max. 1 A | |
| Betriebsspannung LED Operating voltage LED | 24 V DC (12 V DC optional) | |
| Anschlussart Connection type | 8-polig, M12 x 1 8-pole, M12 x 1 | |
| Steckerbelegung (Ansicht Steckeseite) Connector assignment (Plug side view) | | |
| Montageöffnung Mounting cutout | | |

Handle Series FG11

Manageable functional handle.

Material and surface:

Polyamide PA 6, black with fine structure.

Function elements:

Type 1: Flat push button with red or green LED.

Type 2: Raised push button with red or green LED (convenient in case of a longer duration of activation).

Connection A:

8-pin connector at the mounting surface of the handle. Coupling with 10 m ready made cable available as accessories.

Connection B:

The 5 m connection cable leading out of the mounting surface of the handle shank.

Protection class:

IP 65 (for version A with screwed coupling).



Tür-Zuhaltung s. S. 304–305.
Door solenoid tumbler see page 304–305.