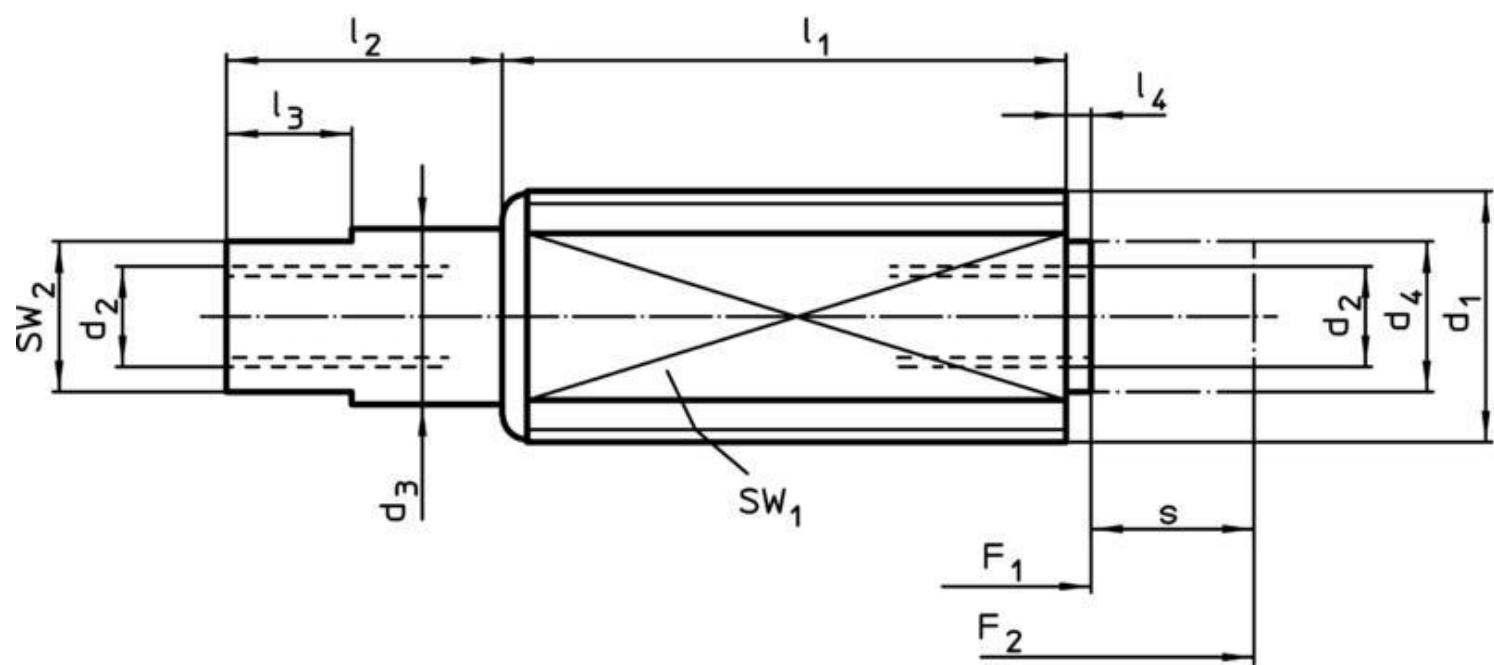


Artikel-Nr. STOXXparts	Abmessungen								Hub s ~	SW		Federkraft		Gewicht
	d ₁	d ₂	d ₃	d ₄	l ₁ -1	l ₂ ±0,5	l ₃	l ₄ -0,5		SW ₁	SW ₂	F ₁ ~	F ₂ ~	
	[mm]								[mm]	[mm]		[N]		[g]
17000164001	M12	M4 x 8	7	6	11	4,5	5	1,5	3,5	10	6	5	20	5,1
17000164002	M12	M4 x 8	7	6	18,5	7	5	1,5	6	10	6	5	20	8,7
17000164003	M12	M4 x 8	7	6	26	11	5	1,5	10	10	6	5	20	13
17000164004	M12	M4 x 8	7	6	11	4,5	5	1,5	3	10	6	10	45	5,2
17000164005	M12	M4 x 8	7	6	18,5	7	5	1,5	5	10	6	10	45	8,7
17000164006	M12	M4 x 8	7	6	26	11	5	1,5	8	10	6	10	45	14
17000164007	M18 x 1,5	M6 x 12	11	10	18	6	6	2	4	16	9	30	120	22
17000164008	M18 x 1,5	M6 x 12	11	10	31,5	11,5	6	2	7	16	9	30	120	42
17000164009	M18 x 1,5	M6 x 12	11	10	45	16	6	2	12,5	16	9	60	180	63
17000164010	M12	M4 x 8	7	6	11	4,5	5	1,5	3	10	6	20	90	5,2
17000164011	M12	M4 x 8	7	6	18,5	7	5	1,5	5	10	6	20	90	9
17000164012	M12	M4 x 8	7	6	26	11	5	1,5	8	10	6	20	90	13



				tolerance DIN2768-mk	
Datum		Name		Zug- und Druckspanner	
Gezeichnet 12.05.2020		Philipp Joos			
Kontrolliert 12.05.2020					
Norm					
				17000164000	
				1	
				A3	
weight N/A				scale 1:1	

Erstfreigabe	13.05.2020		PJ
Rev.	Änderungstext	Änderungsdatum	Änderungsstamm
			Gen.