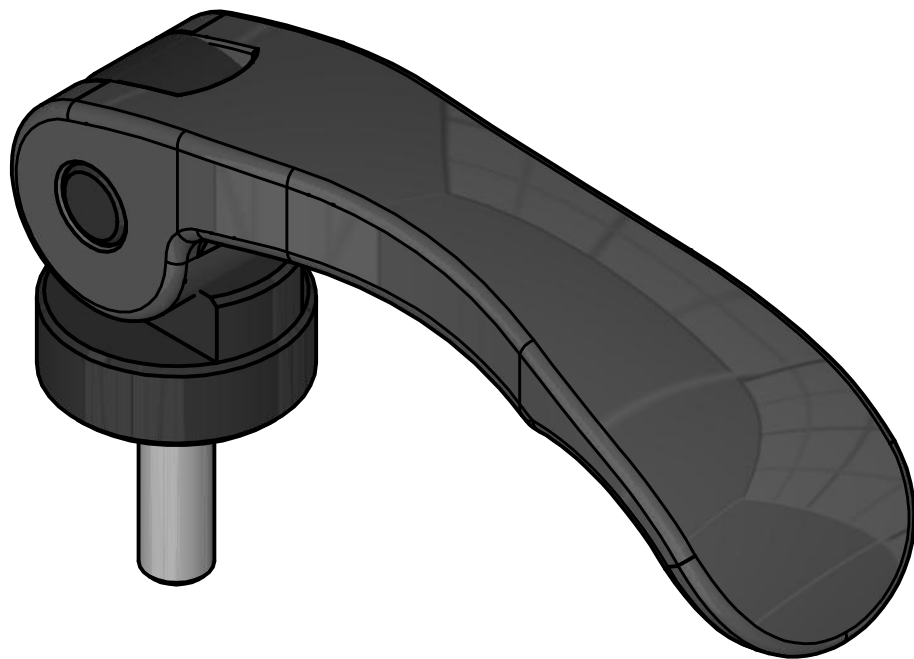


Artikel-Nr. SToxxparts	Abmessungen							Hub s bei 90° Hebelstellung	Temp max. [°C]	Gewicht [g]
	l	d <sub>2</sub>	h <sub>1</sub> max. in Spannstellung	d <sub>3</sub>	d <sub>5</sub>	h <sub>2</sub> max.	b			
	[mm]									
17000228001	63	M5	16	16	18.5	16.4	16	0.75	80	62
17000228002	63	M5	20	16	18.5	16.4	16	0.75	80	63
17000228003	63	M5	25	16	18.5	16.4	16	0.75	80	64
17000228004	63	M5	30	16	18.5	16.4	16	0.75	80	65
17000228005	63	M5	35	16	18.5	16.4	16	0.75	80	65
17000228006	63	M5	40	16	18.5	16.4	16	0.75	80	66
17000228007	63	M5	50	16	18.5	16.4	16	0.75	80	67
17000228008	63	M6	16	16	18.5	16.4	16	0.75	80	63
17000228009	63	M6	20	16	18.5	16.4	16	0.75	80	64
17000228010	63	M6	25	16	18.5	16.4	16	0.75	80	65
17000228011	63	M6	30	16	18.5	16.4	16	0.75	80	66
17000228012	63	M6	35	16	18.5	16.4	16	0.75	80	67
17000228013	63	M6	40	16	18.5	16.4	16	0.75	80	68
17000228014	63	M6	50	16	18.5	16.4	16	0.75	80	69
17000228015	82	M8	20	20	22.5	19.5	20	1	80	129
17000228016	82	M8	25	20	22.5	19.5	20	1	80	130
17000228017	82	M8	30	20	22.5	19.5	20	1	80	132
17000228018	82	M8	35	20	22.5	19.5	20	1	80	133
17000228019	82	M8	40	20	22.5	19.5	20	1	80	135
17000228020	82	M8	50	20	22.5	19.5	20	1	80	138
17000228021	82	M8	60	20	22.5	19.5	20	1	80	141



<b>SToxx</b> parts		tolerance DIN2768-mk	
...der Normteiler			
	Datum	Name	Exzenterschnellspanner, mit Schraube, Edelstahl
Gezeichnet	17.05.2020	Philipp Joos	
Kontrolliert	17.05.2020		
	Norm		
			17000228000
			1
			A3
Status	Änderungen	Datum	Name
weight N/A			scale 1:1

Erstfreigabe	18.05.2020		PJ
Rev.	Änderungstext	Änderungsdatum	Änderungsstamm
			Gen.