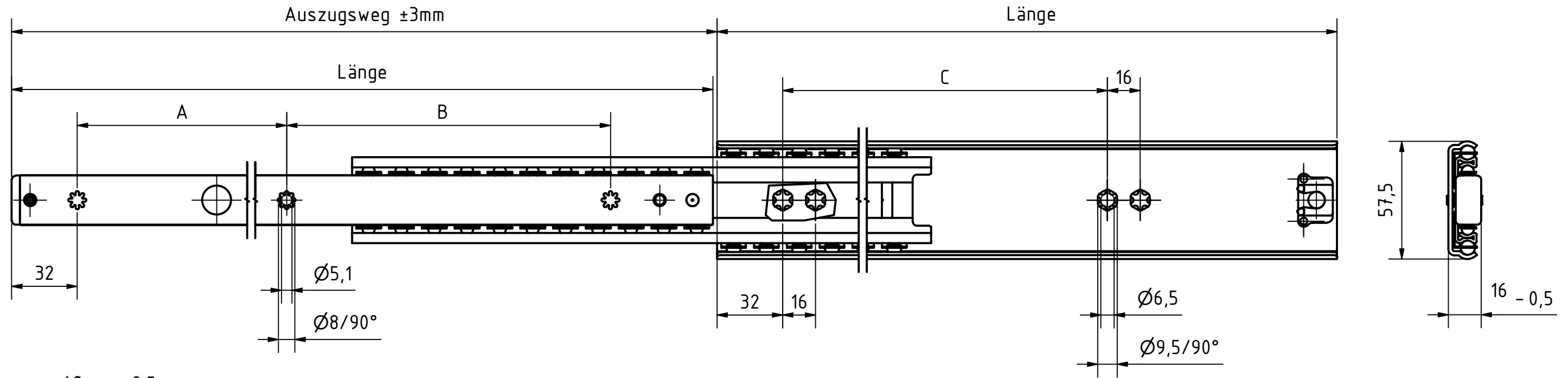
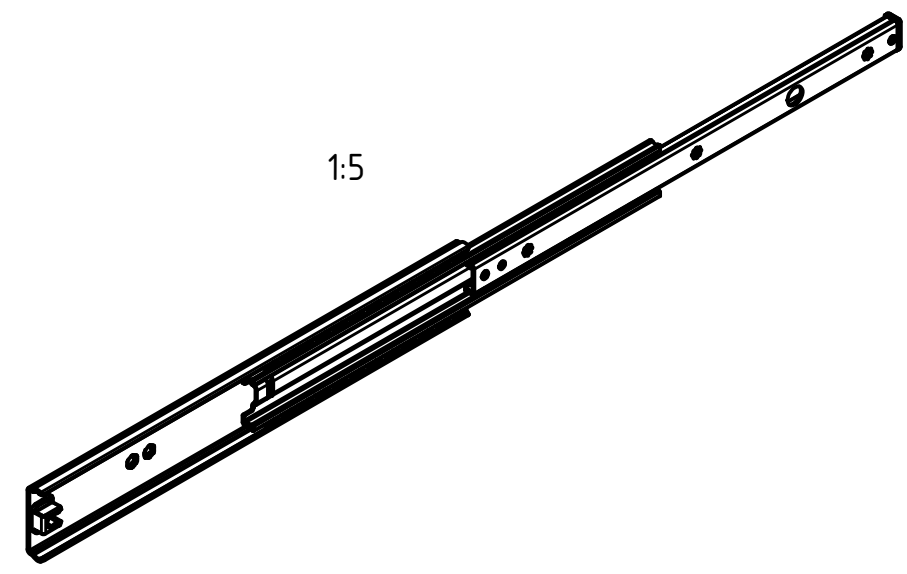


Artikel-Nr. SToxxparts	Länge mm	Auszugsweg mm	Horizontale Tragkraft bei 50000 Zyklen (kg)	Vertikale Tragkraft bei 50000 Zyklen (kg)	A mm	B mm	C mm
07000062001	400	402	20	100	160	158	256
07000062002	450	452	20	100	160	208	256
07000062003	500	502	20	100	224	194	384
07000062004	550	552	20	100	224	224	384
07000062005	600	602	20	100	288	230	384
07000062006	650	652	20	100	288	280	384
07000062007	700	702	20	100	320	298	384
07000062008	750	752	20	100	320	348	384



EINBAURAUM / ACHTUNG:
bei Pulverbeschichtung muss ca. 2 x 0,1 mm
Pulverschichtdicke berücksichtigt werden
Zeichnungsmaße beinhalten keine
Pulverbeschichtung (diese ist aufzuzaddieren)

CLEARANCE / ATTENTION:
slides powder coated, powder layer
thickness of about 2 x 0,1 mm has to be
taken into consideration
drawing dimensions do not contain
layer thickness of the powder itself



				tolerance DIN2768-mk	
Gezeichnet		Datum		Name	
19.06.2020		19.06.2020		Dennis Bruder	
Kontrolliert		Datum		Name	
Norm		Datum		Name	
Vollauszug Serie 037				07000062000	
1				A3	
weight -				scale 1:2	

REVISIONSVERLAUF				
Rev.	Änderungstext	Änderungsdatum	Änderungsstamm	Gen.