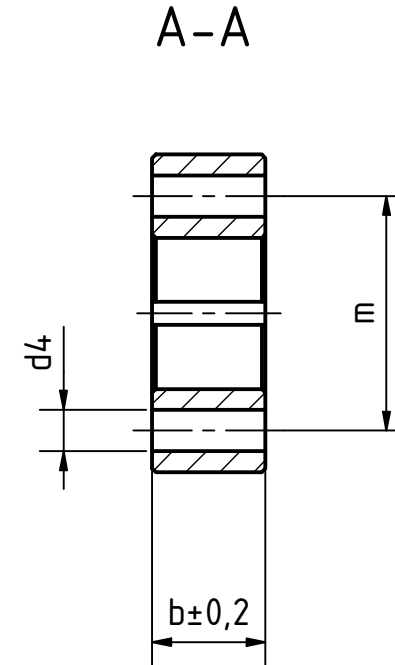
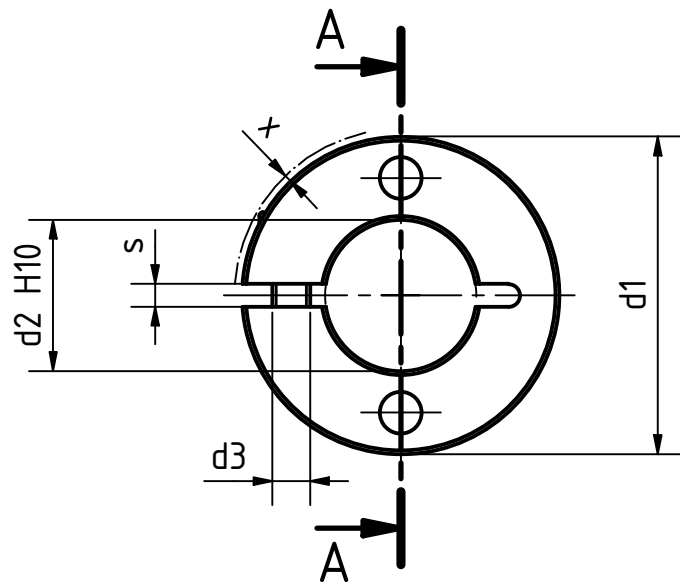


Artikel-Nr. SToxxparts	d1 mm	d2 mm	b mm	d3 mm	d4 mm	m mm	s mm	x~ (max. Überstand Schraubenkopf) mm	passender verstellbarer Klemmhebel für d3
05000818001	30	12	11	M4	4.5	21	2.1	0.7	18001075001
05000818002	32	14	11	M4	4.5	23	2.1	0.7	18001075001
05000818003	36	15	13	M5	5.5	25.5	2.1	1.4	18001075002
05000818004	36	16	13	M5	5.5	26	2.1	1.4	18001075002
05000818005	42	18	15	M5	5.5	30	3	0.6	18001075003
05000818006	42	20	15	M5	5.5	31	3	0.6	18001075003
05000818007	48	22	15	M5	6.5	35	3	0	18001075004
05000818008	48	25	15	M5	6.5	36.5	3	0	18001075004
05000818009	55	28	15	M6	6.5	41.5	3	0.5	18001075005
05000818010	55	30	15	M6	6.5	42.5	3	0.5	18001075005
05000818011	60	32	15	M6	6.5	46	4	0.4	18001075006
05000818012	60	35	15	M6	6.5	47.5	4	0.4	18001075006
05000818013	65	40	15	M6	6.5	52.5	4	0.5	18001075007



Edelstahlausführung Sinterstahl 1.4404, nichtrostend
Edelstahlzylinderschraube DIN 912, 1.4301, nichtrostend



tolerance DIN2768-mk

Status	Änderungen	Datum	Name

Geschlitzter Edelstahlstellring mit zwei Durchgangsbohrungen

Rev.	Änderungstext	Änderungsdatum	Änderungsstamm	Gen.

05000818000

1
A3

weight -

scale 1:1