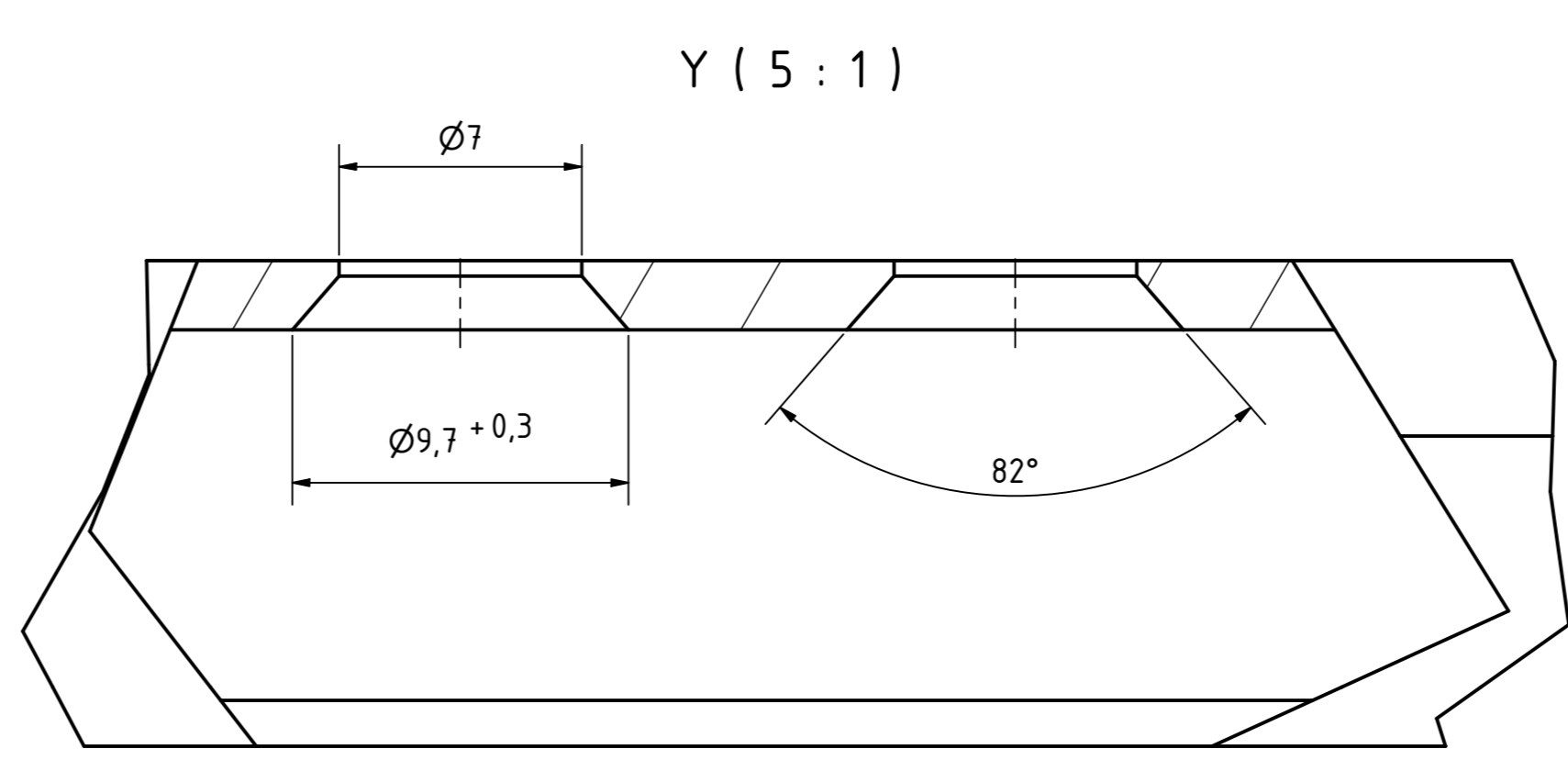
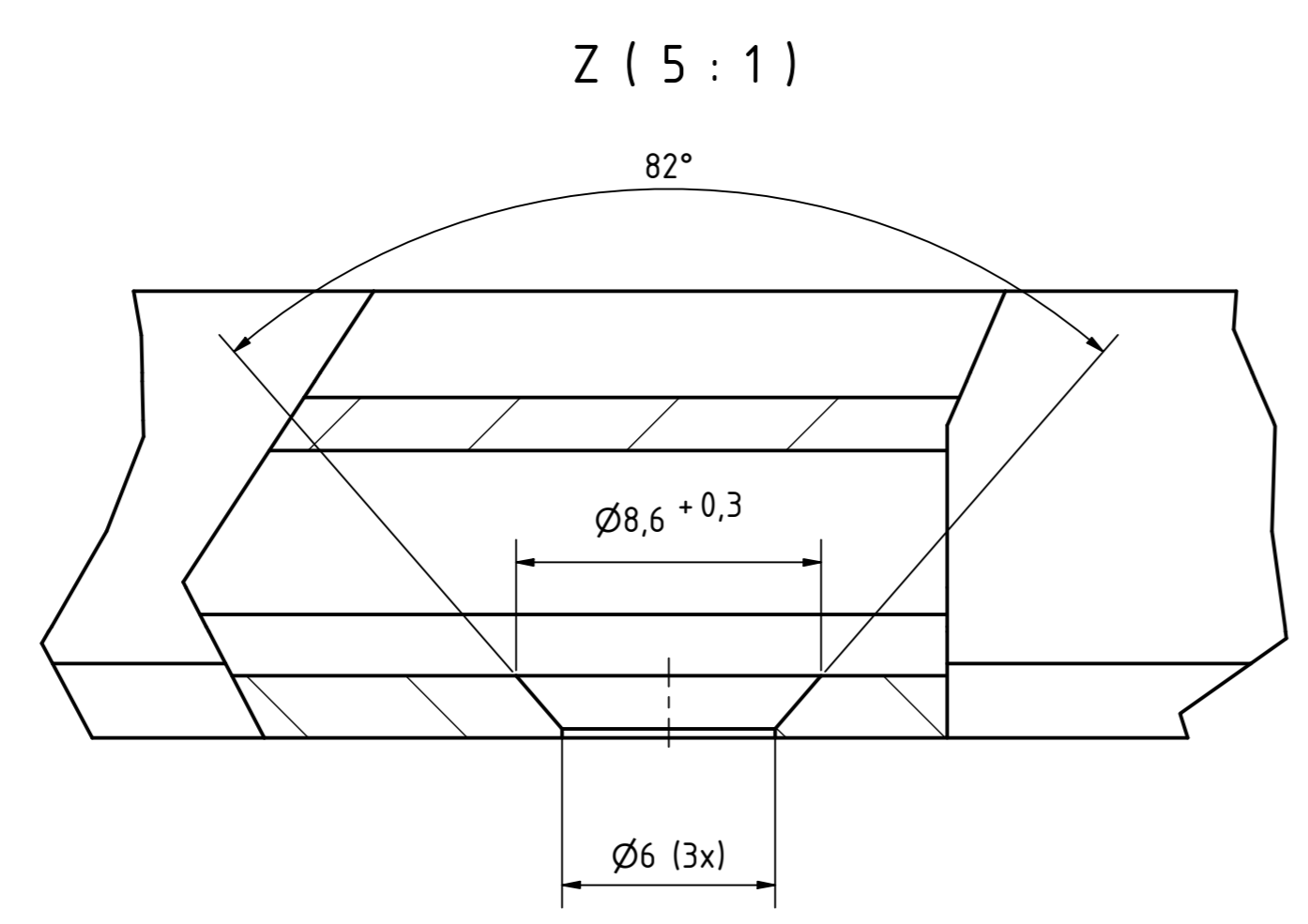
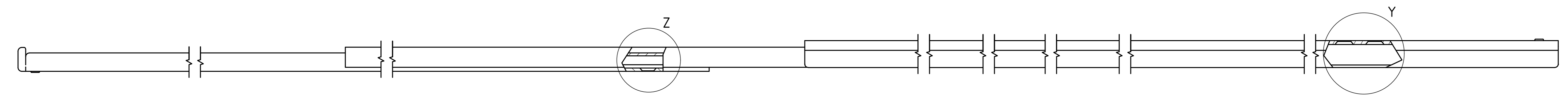
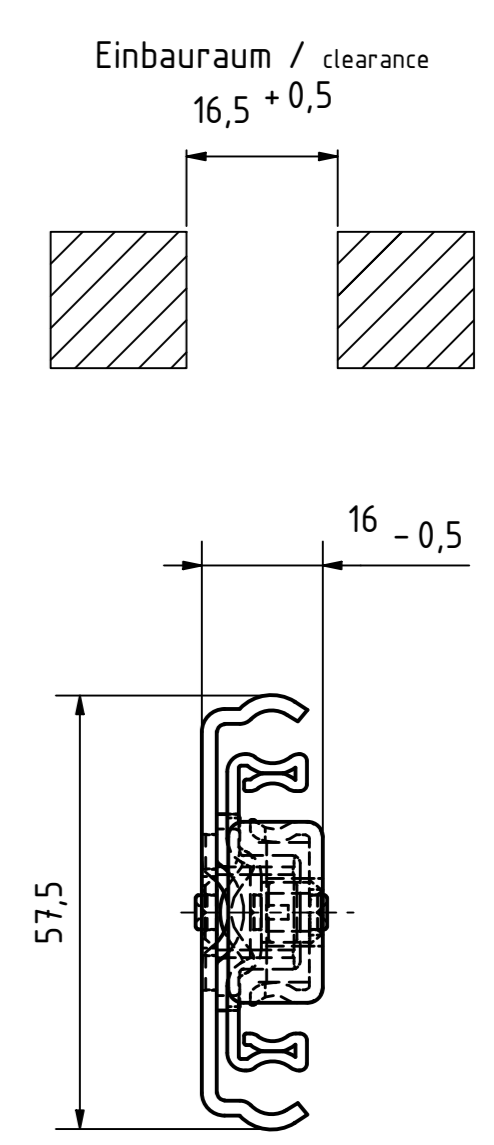
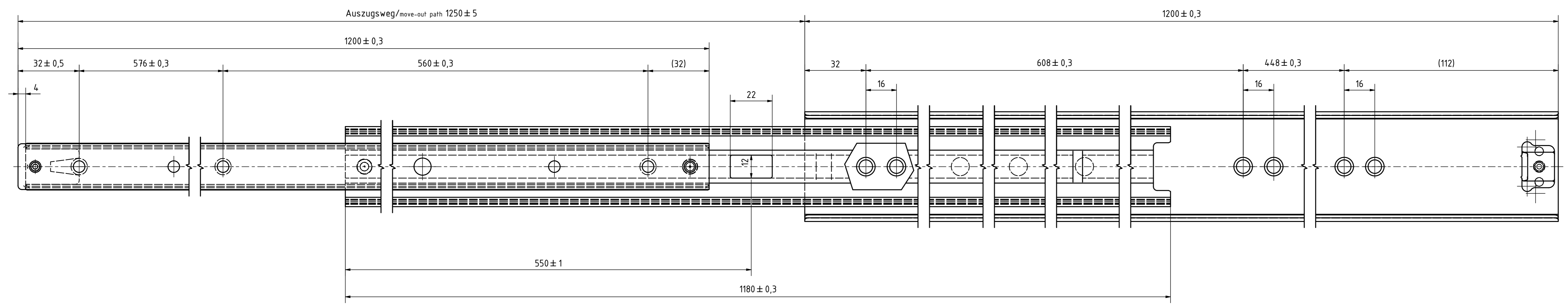


Artikel-Nr./article-no.	FT (Tragkraft bei 10.000 Zyklen)	Gewicht
STOXPARTS	kg	kg/Stk.
07000385001	80	3,44

Tragkraft gilt pro Paar
Load capacity applies per pair



Stahl feuerverzinkt
Hot dipped galvanized steel

STOXPARTS des Norming		tolerance DIN2768-mk
Zeichner	Datum	Notiz
Gezeichnet	26.05.2011	Stahlwerk Bruch
Geprüft		
Freigegeben		
Vollauszug Serie 037 / Senkung 82°		
07000385001		1
weight =		scale 1:1

Rev.	Änderungstext	REVISIONSVERLAUF	Änderungsdatum	Änderungsstamm	Gen.
1	Erstfreigabe			PJ	