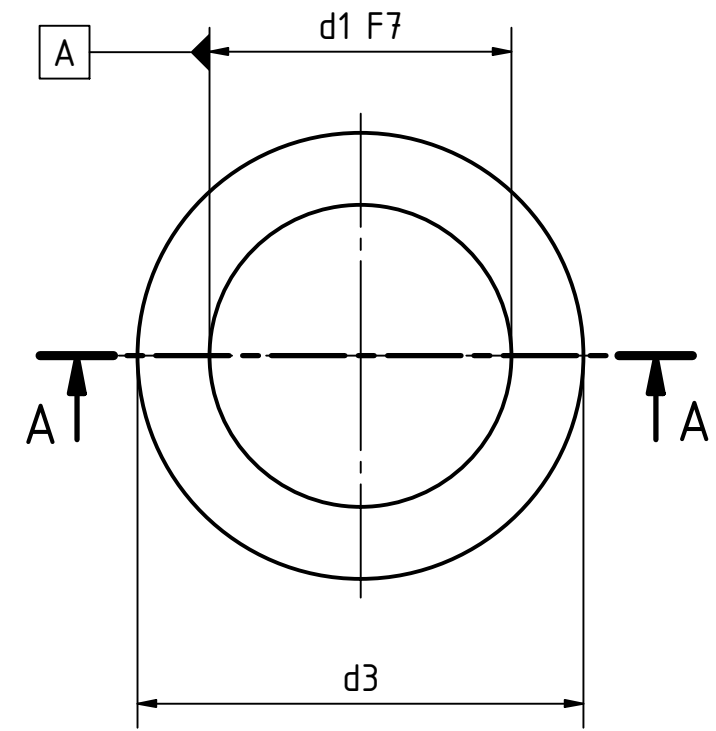
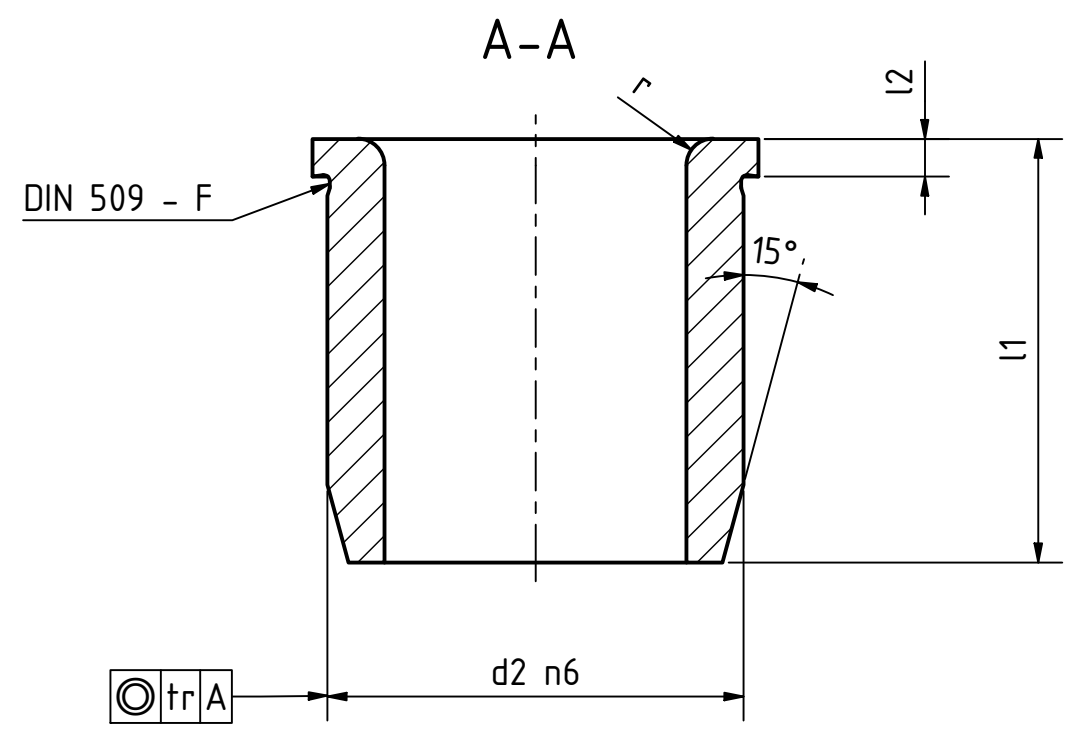
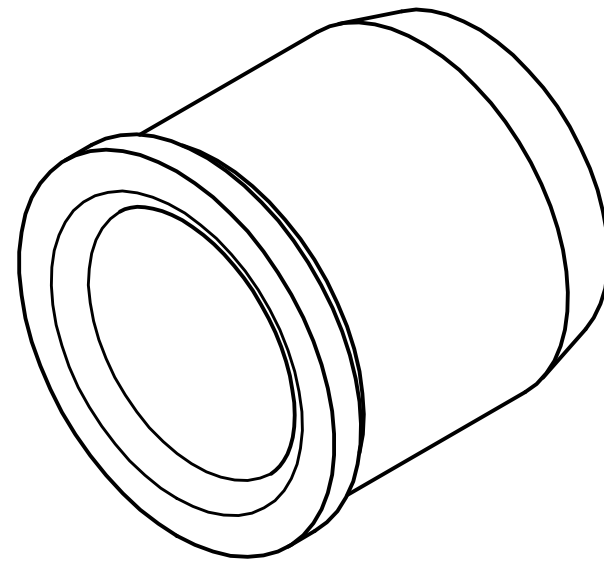


Artikel-Nr. SToxxparts	d1 mm	l1 mm	d2 mm	d3 mm	l2 mm	r mm
01000312001	0.6	6	3	6	2	1
01000312002	0.7	6	3	6	2	1
01000312003	0.8	6	3	6	2	1
01000312004	0.9	6	3	6	2	1
01000312005	0.9	9	3	6	2	1
01000312006	1.1	6	4	7	2	1
01000312007	1.1	9	4	7	2	1
01000312008	1.2	6	4	7	2	1
01000312009	1.2	9	4	7	2	1
01000312010	1.3	6	4	7	2	1
01000312011	1.3	9	4	7	2	1
01000312012	1.4	6	4	7	2	1
01000312013	1.4	9	4	7	2	1
01000312014	1.5	6	4	7	2	1
01000312015	1.5	9	4	7	2	1
01000312016	1.6	6	4	7	2	1
01000312017	1.6	9	4	7	2	1
01000312018	1.7	6	4	7	2	1
01000312019	1.7	9	4	7	2	1
01000312020	1.8	6	4	7	2	1
01000312021	1.8	9	4	7	2	1
01000312022	1.9	6	5	8	2	1
01000312023	1.9	9	5	8	2	1
01000312024	10.1	12	18	22	4	2
01000312025	10.1	20	18	22	4	2
01000312026	10.1	25	18	22	4	2
01000312027	10.2	12	18	22	4	2
01000312028	10.2	20	18	22	4	2
01000312029	10.2	25	18	22	4	2
01000312030	10.3	12	18	22	4	2
01000312031	10.3	20	18	22	4	2
01000312032	10.3	25	18	22	4	2
01000312033	10.4	12	18	22	4	2
01000312034	10.4	20	18	22	4	2
01000312035	10.4	25	18	22	4	2
01000312036	10.5	12	18	22	4	2
01000312037	10.5	20	18	22	4	2
01000312038	10.5	25	18	22	4	2



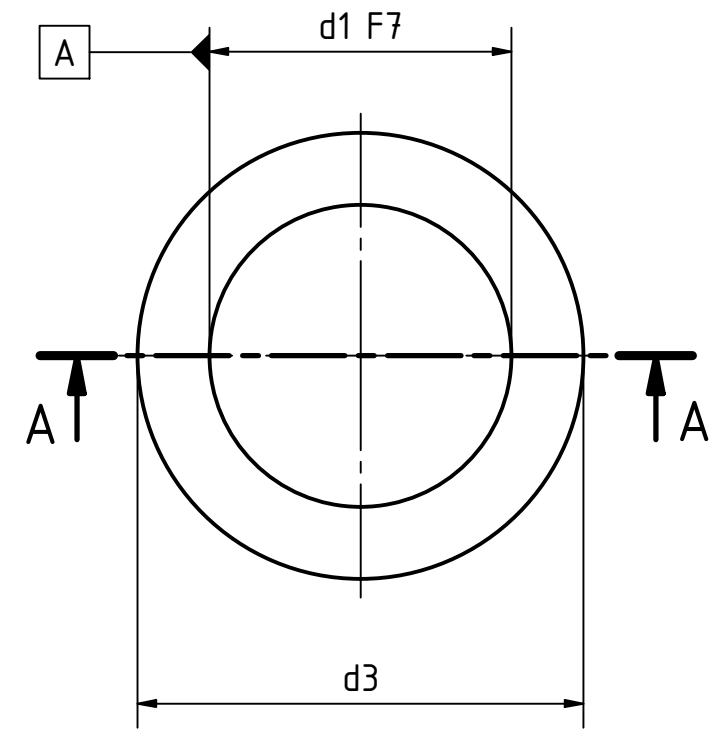
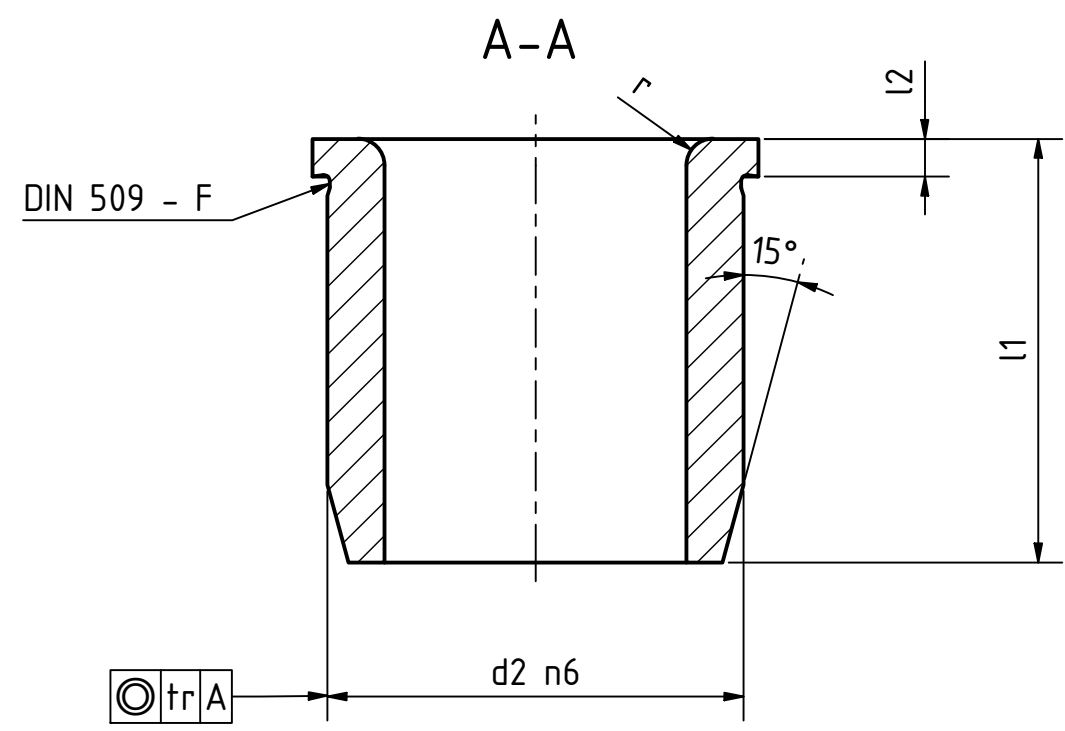
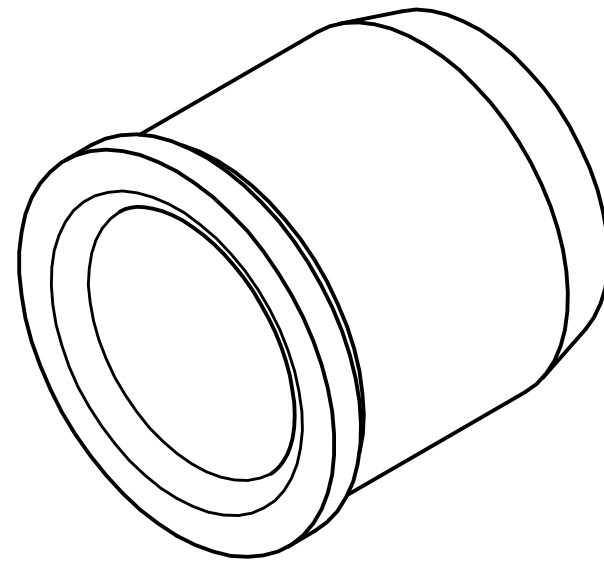
$d1 < 5$
 $tr = 0,01$
 $5 < d1 < 30$
 $tr = 0,02$
 $d1 > 30$
 $tr = 0,04$

REVISIONSVERLAUF				
Rev.	Änderungstext	Änderungsdatum	Änderungsstamm	Gen.
	Erstfreigabe			PJ

		tolerance DIN2768-mk	
		Positionierbuchse (Bohrbuchse) mit Bund, DIN 172	
01000312000		1	
weight -		scale 1:1	

Status	Änderungen	Datum	Name

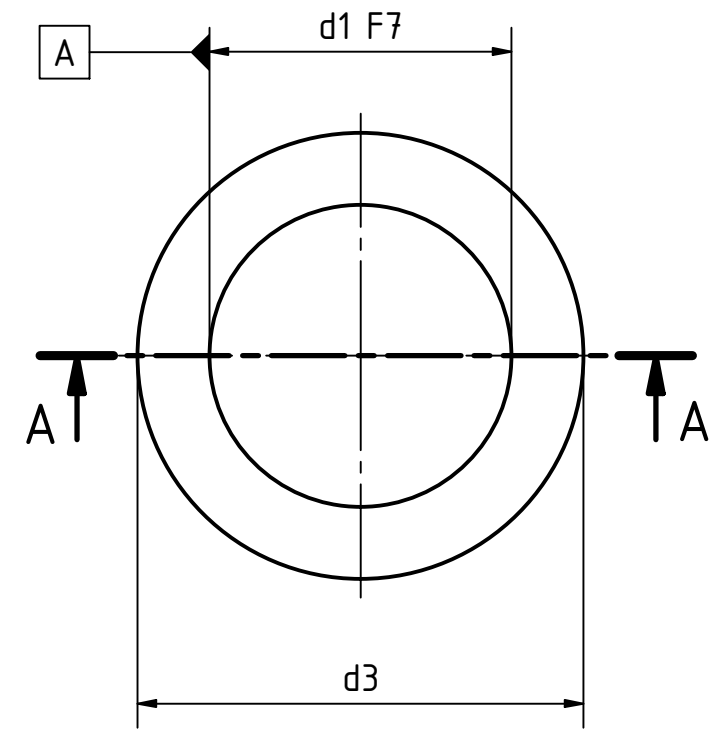
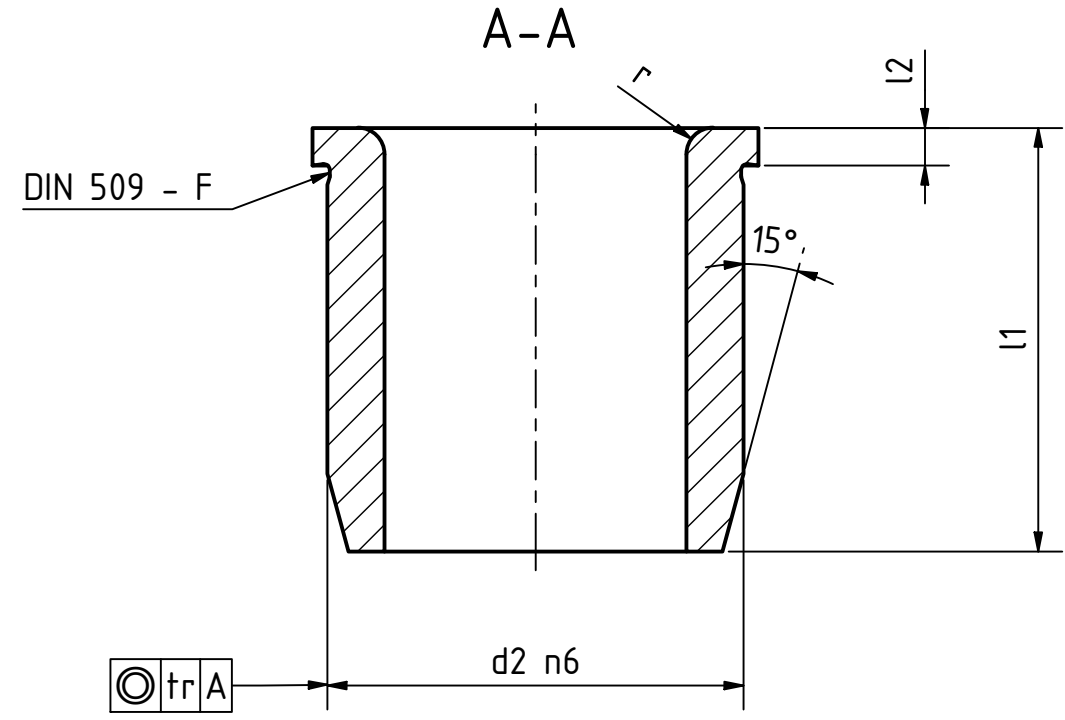
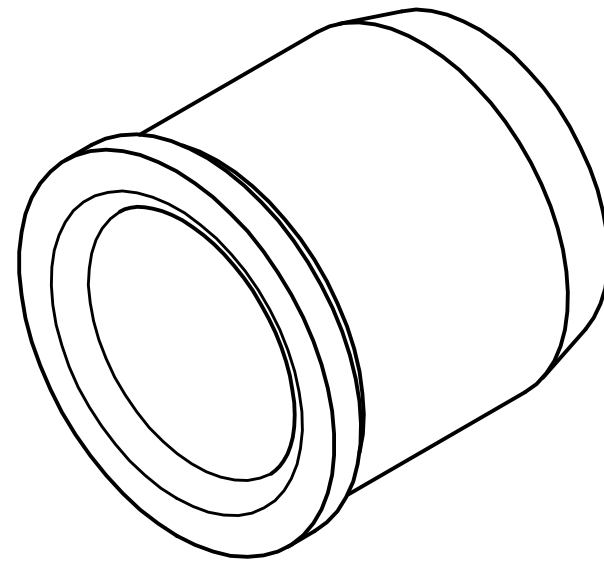
Artikel-Nr. SToxxparts	d1 mm	l1 mm	d2 mm	d3 mm	l2 mm	r mm
01000312039	10.6	12	18	22	4	2
01000312040	10.6	20	18	22	4	2
01000312041	10.6	25	18	22	4	2
01000312042	10.7	12	18	22	4	2
01000312043	10.7	20	18	22	4	2
01000312044	10.7	25	18	22	4	2
01000312045	10.8	12	18	22	4	2
01000312046	10.8	20	18	22	4	2
01000312047	10.8	25	18	22	4	2
01000312048	10.9	12	18	22	4	2
01000312049	10.9	20	18	22	4	2
01000312050	10.9	25	18	22	4	2
01000312051	10	12	15	18	3	2
01000312052	10	20	15	18	3	2
01000312053	10	25	15	18	3	2
01000312054	11.1	12	18	22	4	2
01000312055	11.1	20	18	22	4	2
01000312056	11.1	25	18	22	4	2
01000312057	11.2	12	18	22	4	2
01000312058	11.2	20	18	22	4	2
01000312059	11.2	25	18	22	4	2
01000312060	11.3	12	18	22	4	2
01000312061	11.3	20	18	22	4	2
01000312062	11.3	25	18	22	4	2
01000312063	11.4	12	18	22	4	2
01000312064	11.4	20	18	22	4 <td>2</td>	2
01000312065	11.4	25	18	22	4	2
01000312066	11.5	12	18	22	4	2
01000312067	11.5	20	18	22	4	2
01000312068	11.5	25	18	22	4	2
01000312069	11.6	12	18	22	4	2
01000312070	11.6	20	18	22	4	2
01000312071	11.6	25	18	22	4	2
01000312072	11.7	12	18	22	4	2
01000312073	11.7	20	18	22	4	2
01000312074	11.7	25	18	22	4	2
01000312075	11.8	12	18	22	4	2
01000312076	11.8	20	18	22	4	2
01000312077	11.8	25	18	22	4	2
01000312078	11.9	12	18	22	4	2
01000312079	11.9	20	18	22	4	2



$d1 < 5$
 $tr = 0,01$
 $5 < d1 < 30$
 $tr = 0,02$
 $d1 > 30$
 $tr = 0,04$

		tolerance DIN2768-mk	
		Positionierbuchse (Bohrbuchse) mit Bund, DIN 172 A	
Datum: 09.10.2020 Name: Dennis Bruder		01000312000	
Status: Änderungen: Datum: Name:		weight - scale 1:1	

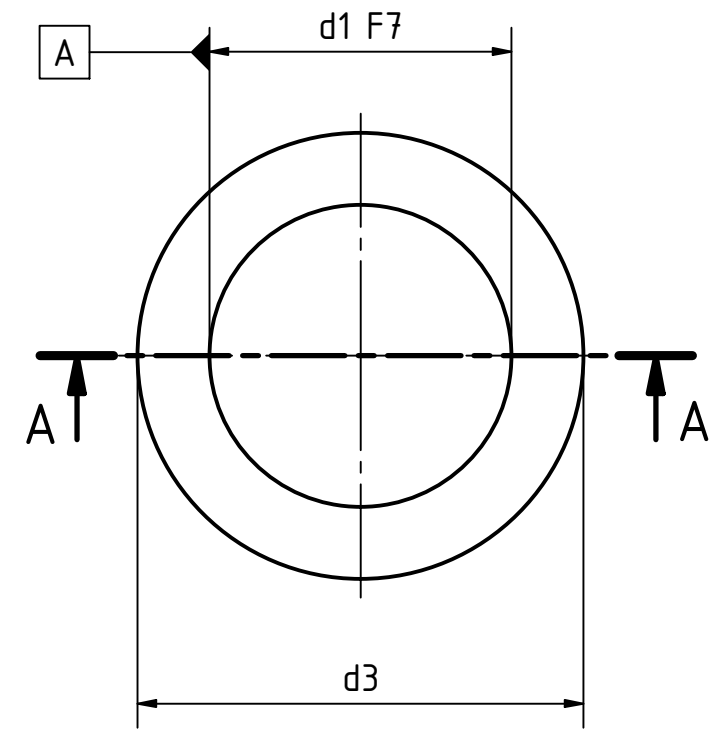
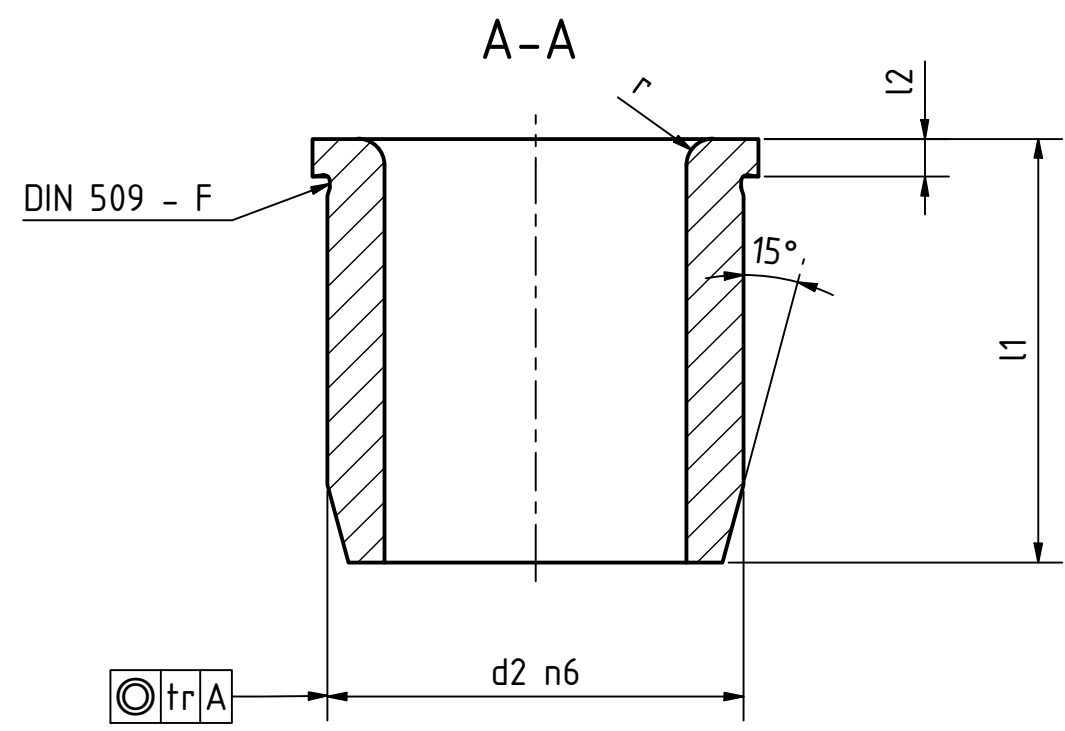
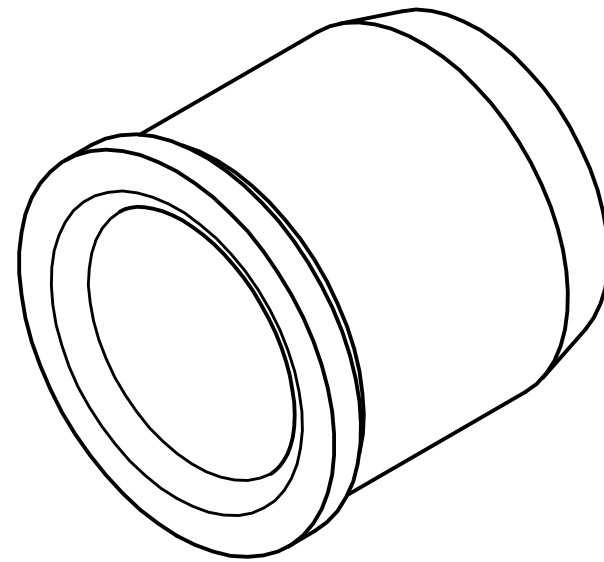
Artikel-Nr. SToxxparts	d1 mm	l1 mm	d2 mm	d3 mm	l2 mm	r mm
01000312080	11.9	25	18	22	4	2
01000312081	11	12	18	22	4	2
01000312082	11	20	18	22	4	2
01000312083	11	25	18	22	4	2
01000312084	12.1	16	22	26	4	2
01000312085	12.1	28	22	26	4	2
01000312086	12.1	36	22	26	4	2
01000312087	12.2	16	22	26	4	2
01000312088	12.2	28	22	26	4	2
01000312089	12.2	36	22	26	4	2
01000312090	12.3	16	22	26	4	2
01000312091	12.3	28	22	26	4	2
01000312092	12.3	36	22	26	4	2
01000312093	12.4	16	22	26	4	2
01000312094	12.4	28	22	26	4	2
01000312095	12.4	36	22	26	4	2
01000312096	12.5	16	22	26	4	2
01000312097	12.5	28	22	26	4	2
01000312098	12.5	36	22	26	4	2
01000312099	12.6	16	22	26	4	2
01000312100	12.6	28	22	26	4	2
01000312101	12.6	36	22	26	4	2
01000312102	12.7	16	22	26	4	2
01000312103	12.7	28	22	26	4	2
01000312104	12.7	36	22	26	4	2
01000312105	12.8	16	22	26	4	2
01000312106	12.8	28	22	26	4	2
01000312107	12.8	36	22	26	4	2
01000312108	12.9	16	22	26	4	2
01000312109	12.9	28	22	26	4	2
01000312110	12.9	36	22	26	4	2
01000312111	12	12	18	22	4	2
01000312112	12	20	18	22	4	2
01000312113	12	25	18	22	4	2
01000312114	13.1	16	22	26	4	2
01000312115	13.1	28	22	26	4	2
01000312116	13.1	36	22	26	4	2
01000312117	13.2	16	22	26	4	2
01000312118	13.2	28	22	26	4	2
01000312119	13.2	36	22	26	4	2
01000312120	13.3	16	22	26	4	2



$d1 < 5$
 $tr = 0,01$
 $5 < d1 < 30$
 $tr = 0,02$
 $d1 > 30$
 $tr = 0,04$

		tolerance DIN2768-mk	
		Positionierbuchse (Bohrbuchse) mit Bund, DIN 172	
Datum: 09.10.2020 Name: Dennis Bruder		01000312000	
weight -		scale 1:1	

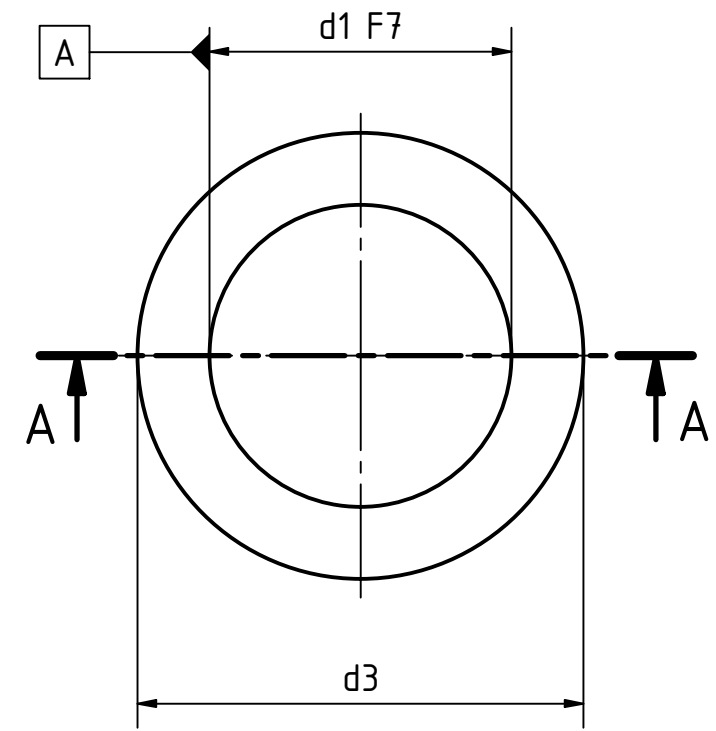
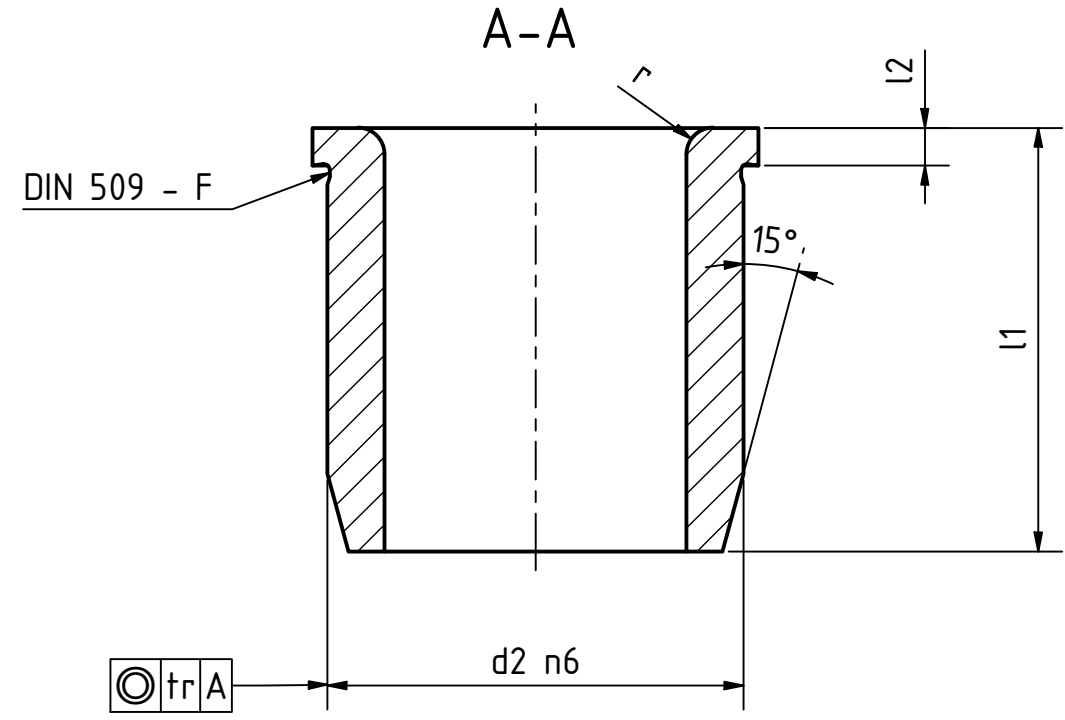
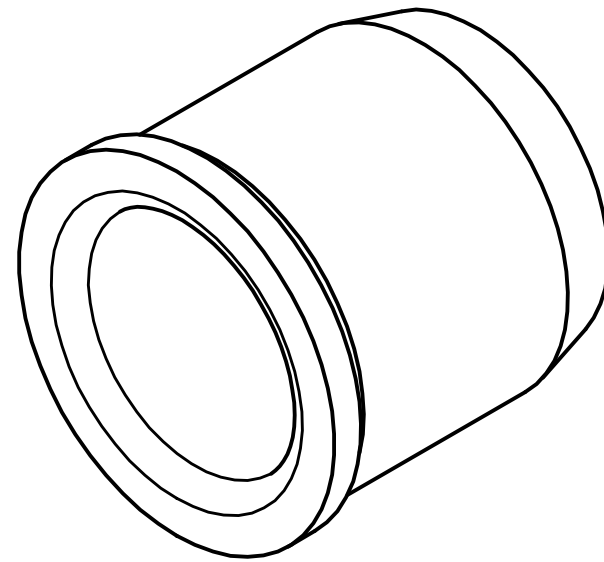
Artikel-Nr. STOXXparts	d1 mm	l1 mm	d2 mm	d3 mm	l2 mm	r mm
01000312121	13.3	28	22	26	4	2
01000312122	13.3	36	22	26	4	2
01000312123	13.4	16	22	26	4	2
01000312124	13.4	28	22	26	4	2
01000312125	13.4	36	22	26	4	2
01000312126	13.5	16	22	26	4	2
01000312127	13.5	28	22	26	4	2
01000312128	13.5	36	22	26	4	2
01000312129	13.6	16	22	26	4	2
01000312130	13.6	28	22	26	4	2
01000312131	13.6	36	22	26	4	2
01000312132	13.7	16	22	26	4	2
01000312133	13.7	28	22	26	4	2
01000312134	13.7	36	22	26	4	2
01000312135	13.8	16	22	26	4	2
01000312136	13.8	28	22	26	4	2
01000312137	13.8	36	22	26	4	2
01000312138	13.9	16	22	26	4	2
01000312139	13.9	28	22	26	4	2
01000312140	13.9	36	22	26	4	2
01000312141	13	16	22	26	4	2
01000312142	13	28	22	26	4	2
01000312143	13	36	22	26	4	2
01000312144	14.1	16	22	26	4	2
01000312145	14.1	28	22	26	4	2
01000312146	14.1	36	22	26	4	2
01000312147	14.2	16	22	26	4	2
01000312148	14.2	28	22	26	4	2
01000312149	14.2	36	22	26	4	2
01000312150	14.3	16	22	26	4	2
01000312151	14.3	28	22	26	4	2
01000312152	14.3	36	22	26	4	2
01000312153	14.4	16	22	26	4	2
01000312154	14.4	28	22	26	4	2
01000312155	14.4	36	22	26	4	2
01000312156	14.5	16	22	26	4	2
01000312157	14.5	28	22	26	4	2
01000312158	14.5	36	22	26	4	2
01000312159	14.6	16	22	26	4	2
01000312160	14.6	28	22	26	4	2
01000312161	14.6	36	22	26	4	2



$d1 < 5$
 $tr = 0,01$
 $5 < d1 < 30$
 $tr = 0,02$
 $d1 > 30$
 $tr = 0,04$

		tolerance DIN2768-mk	
		Positionierbuchse (Bohrbuchse) mit Bund, DIN 172	
Datum: 09.10.2020 Name: Dennis Bruder		01000312000	
Status: Änderungen: Datum: Name:		weight - scale 1:1	

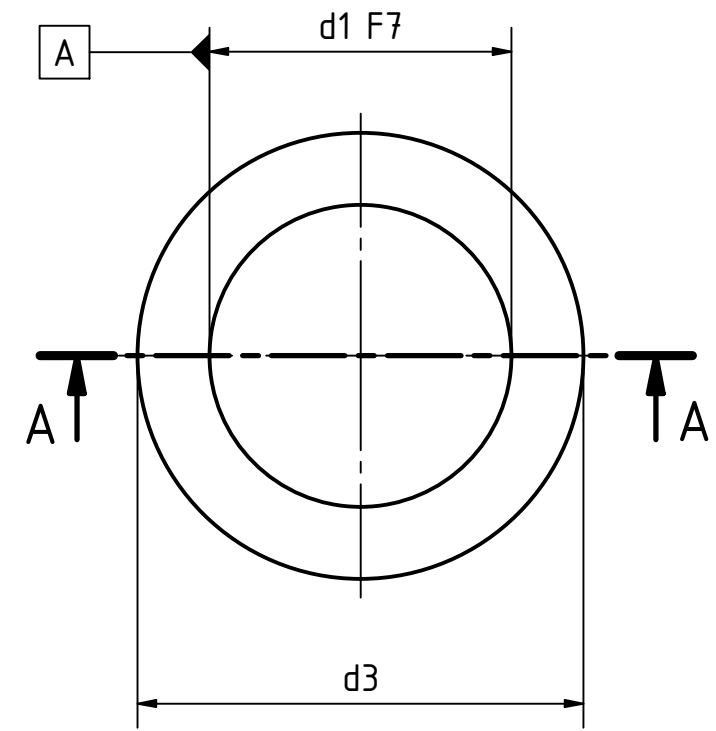
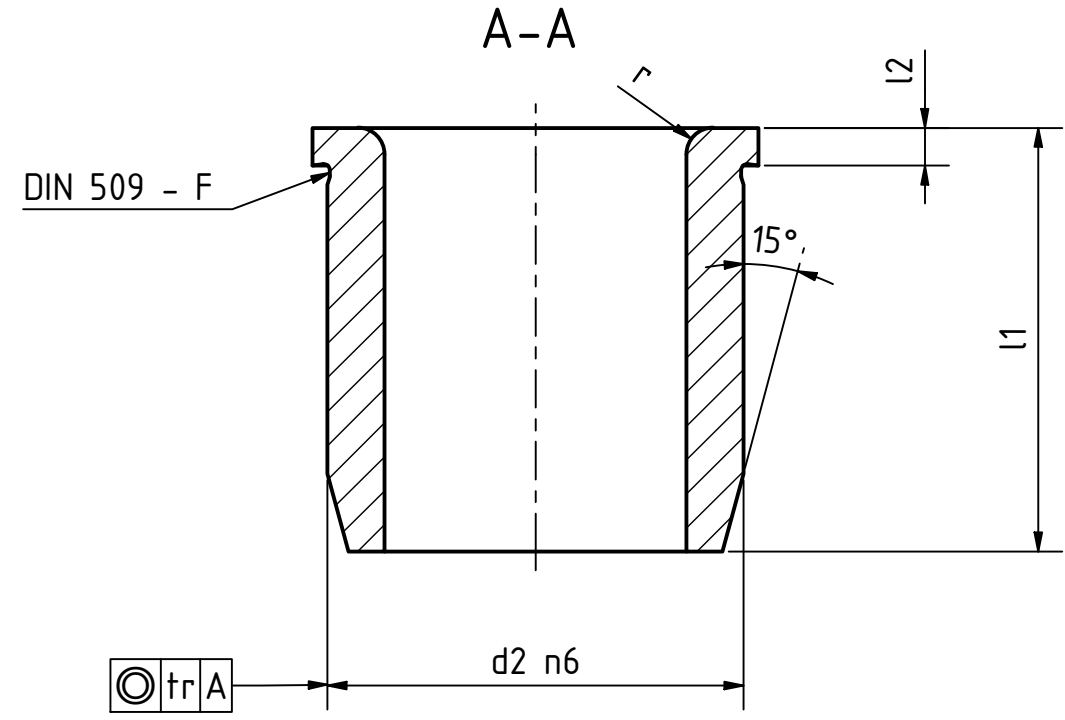
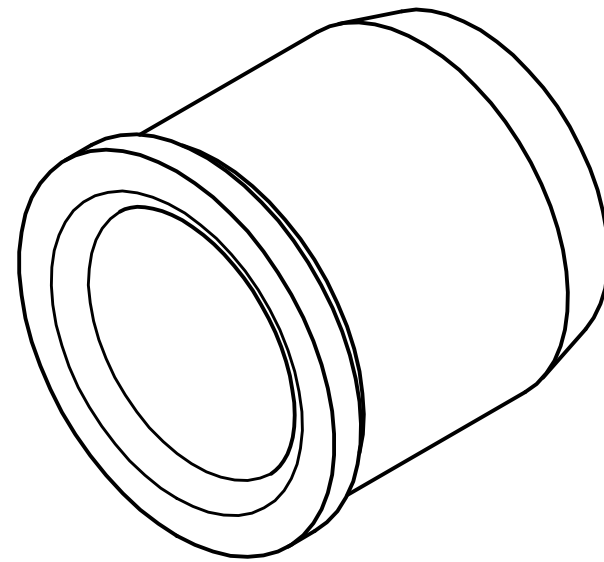
Artikel-Nr. STOXXparts	d1 mm	l1 mm	d2 mm	d3 mm	l2 mm	r mm
01000312162	14.7	16	22	26	4	2
01000312163	14.7	28	22	26	4	2
01000312164	14.7	36	22	26	4	2
01000312165	14.8	16	22	26	4	2
01000312166	14.8	28	22	26	4	2
01000312167	14.8	36	22	26	4	2
01000312168	14.9	16	22	26	4	2
01000312169	14.9	28	22	26	4	2
01000312170	14.9	36	22	26	4	2
01000312171	14	16	22	26	4	2
01000312172	14	28	22	26	4	2
01000312173	14	36	22	26	4	2
01000312174	15.1	16	26	30	4	2
01000312175	15.1	28	26	30	4	2
01000312176	15.1	36	26	30	4	2
01000312177	15.5	16	26	30	4	2
01000312178	15.5	28	26	30	4	2
01000312179	15.5	36	26	30	4	2
01000312180	15	16	22	26	4	2
01000312181	15	28	22	26	4	2
01000312182	15	36	22	26	4	2
01000312183	16.1	16	26	30	4	2
01000312184	16.1	28	26	30	4	2
01000312185	16.1	36	26	30	4	2
01000312186	16.5	16	26	30	4	2
01000312187	16.5	28	26	30	4	2
01000312188	16.5	36	26	30	4	2
01000312189	16	16	26	30	4	2
01000312190	16	28	26	30	4	2
01000312191	16	36	26	30	4	2
01000312192	1	6	3	6	2	1
01000312193	17.5	16	26	30	4	2
01000312194	17.5	28	26	30	4	2
01000312195	17.5	36	26	30	4	2
01000312196	17	16	26	30	4	2
01000312197	17	28	26	30	4	2
01000312198	17	36	26	30	4	2
01000312199	18.5	20	30	34	5	3
01000312200	18.5	36	30	34	5	3
01000312201	18.5	45	30	34	5	3
01000312202	18	16	26	30	4	2



$d1 < 5$
 $tr = 0,01$
 $5 < d1 < 30$
 $tr = 0,02$
 $d1 > 30$
 $tr = 0,04$

		tolerance DIN2768-mk	
		Positionierbuchse (Bohrbuchse) mit Bund, DIN 172	
Datum: 09.10.2020 Name: Dennis Bruder		01000312000	
weight -		scale 1:1	

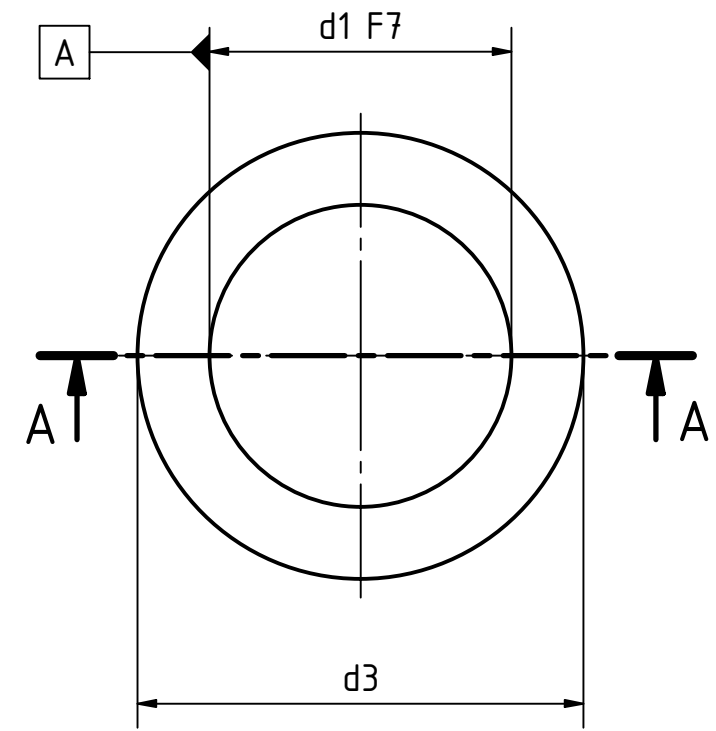
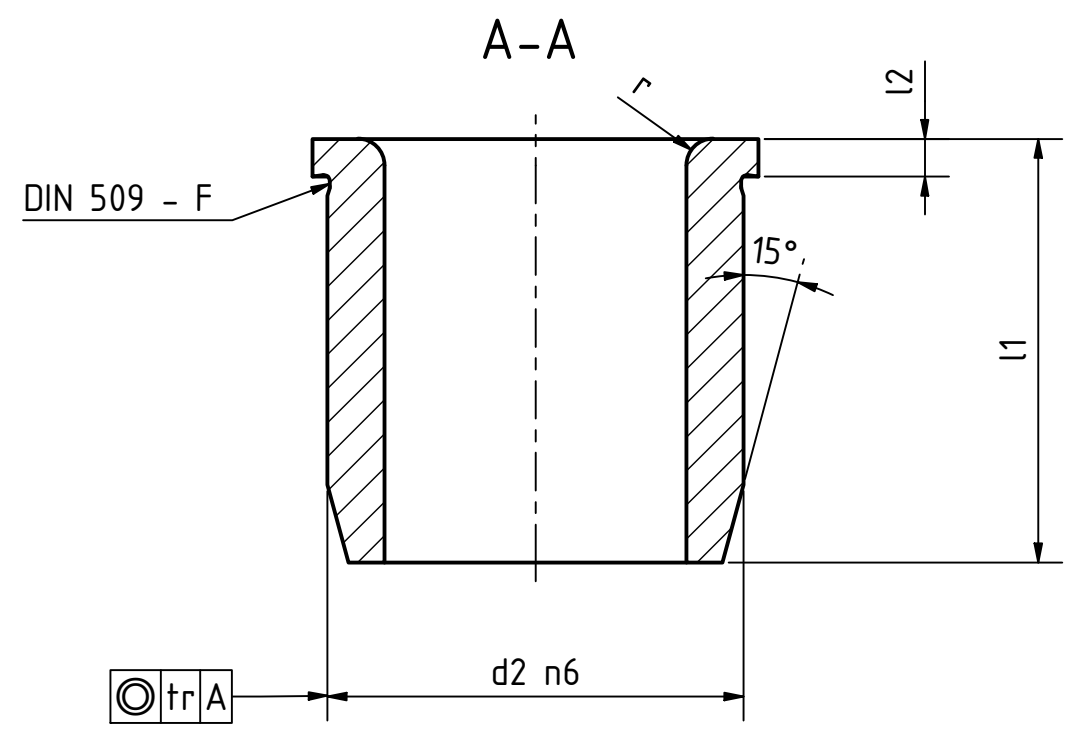
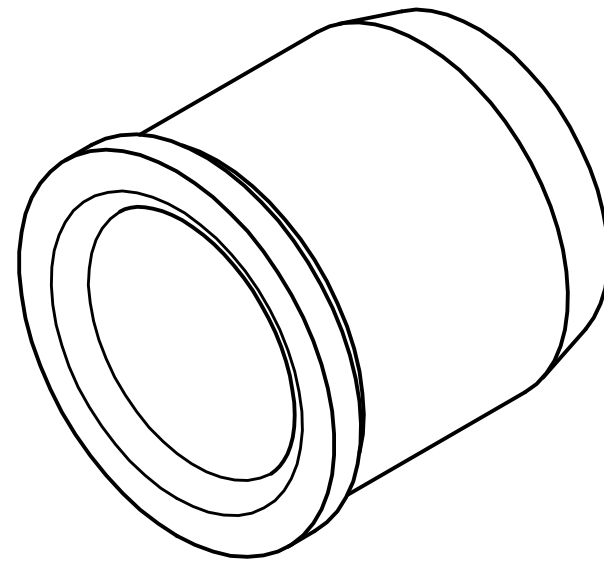
Artikel-Nr. SToxxparts	d1 mm	l1 mm	d2 mm	d3 mm	l2 mm	r mm
01000312203	18	28	26	30	4	2
01000312204	18	36	26	30	4	2
01000312205	19.5	20	30	34	5	3
01000312206	19.5	36	30	34	5	3
01000312207	19.5	45	30	34	5	3
01000312208	19	20	30	34	5	3
01000312209	19	36	30	34	5	3
01000312210	19	45	30	34	5	3
01000312211	1	9	3	6	2	1
01000312212	2.1	6	5	8	2	1
01000312213	2.1	9	5	8	2	1
01000312214	2.2	6	5	8	2	1
01000312215	2.2	9	5	8	2	1
01000312216	2.3	6	5	8	2	1
01000312217	2.3	9	5	8	2	1
01000312218	2.4	6	5	8	2	1
01000312219	2.4	9	5	8	2	1
01000312220	2.5	6	5	8	2	1
01000312221	2.5	9	5	8	2	1
01000312222	2.6	6	5	8	2	1
01000312223	2.6	9	5	8	2	1
01000312224	2.7	12	6	9	2.5	1
01000312225	2.7	16	6	9	2.5	1
01000312226	2.7	8	6	9	2.5	1
01000312227	2.8	12	6	9	2.5	1
01000312228	2.8	16	6	9	2.5	1
01000312229	2.8	8	6	9	2.5	1
01000312230	2.9	12	6	9	2.5	1
01000312231	2.9	16	6	9	2.5	1
01000312232	2.9	8	6	9	2.5	1
01000312233	20.5	20	30	34	5	3
01000312234	20.5	36	30	34	5	3
01000312235	20.5	45	30	34	5	3
01000312236	20	20	30	34	5	3
01000312237	20	36	30	34	5	3
01000312238	20	45	30	34	5	3
01000312239	21.5	20	30	34	5	3
01000312240	21.5	36	30	34	5	3
01000312241	21.5	45	30	34	5	3
01000312242	21	20	30	34	5	3
01000312243	21	36	30	34	5	3



$d1 < 5$
 $tr = 0,01$
 $5 < d1 < 30$
 $tr = 0,02$
 $d1 > 30$
 $tr = 0,04$

		tolerance DIN2768-mk	
		Positionierbuchse (Bohrbuchse) mit Bund, DIN 172	
Datum: 09.10.2020 Name: Dennis Bruder		01000312000	
weight -		scale 1:1	

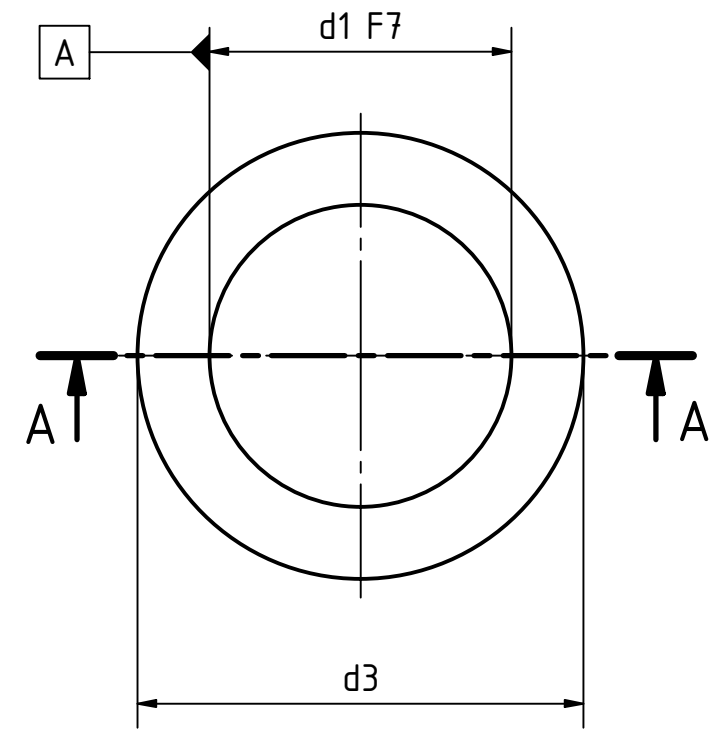
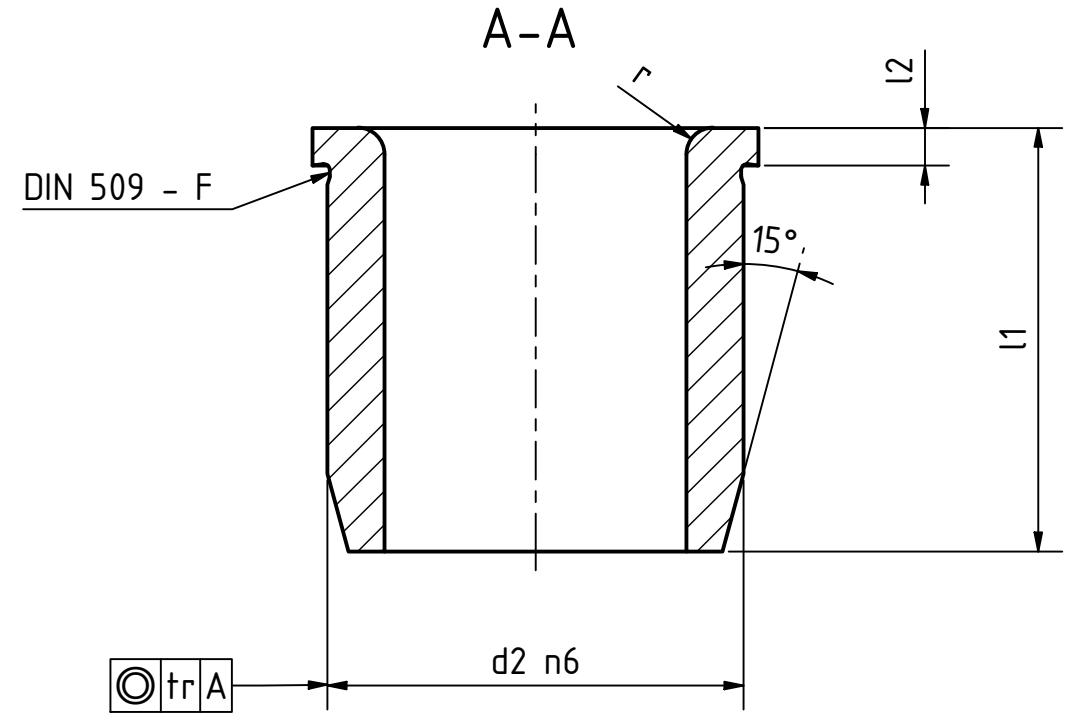
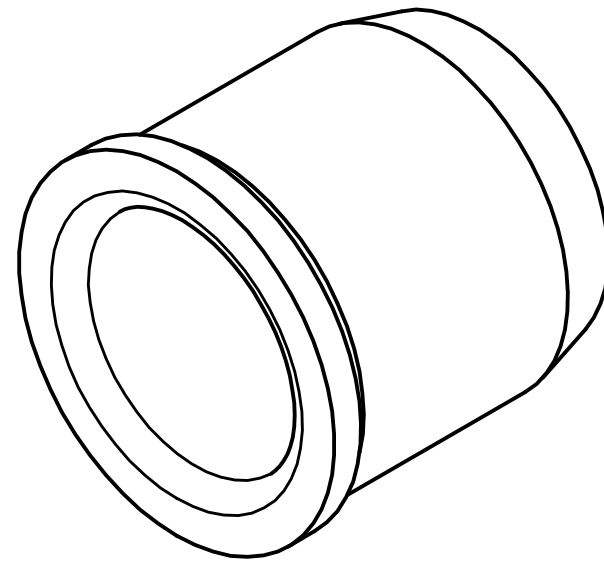
Artikel-Nr. SToxxparts	d1 mm	l1 mm	d2 mm	d3 mm	l2 mm	r mm
01000312244	21	45	30	34	5	3
01000312245	22.5	20	35	39	5	3
01000312246	22.5	36	35	39	5	3
01000312247	22.5	45	35	39	5	3
01000312248	22	20	30	34	5	3
01000312249	22	36	30	34	5	3
01000312250	22	45	30	34	5	3
01000312251	23.5	20	35	39	5	3
01000312252	23.5	36	35	39	5	3
01000312253	23.5	45	35	39	5	3
01000312254	23	20	35	39	5	3
01000312255	23	36	35	39	5	3
01000312256	23	45	35	39	5	3
01000312257	24.5	20	35	39	5	3
01000312258	24.5	36	35	39	5 <td>3</td>	3
01000312259	24.5	45	35	39	5	3
01000312260	24	20	35	39	5	3
01000312261	24	36	35	39	5	3
01000312262	24	45	35	39	5	3
01000312263	25.5	20	35	39	5	3
01000312264	25.5	36	35	39	5	3
01000312265	25.5	45	35	39	5	3
01000312266	25	20	35	39	5	3
01000312267	25	36	35	39	5	3
01000312268	25	45	35	39	5	3
01000312269	26.5	25	42	46	5	3
01000312270	26.5	45	42	46	5	3
01000312271	26.5	56	42	46	5	3
01000312272	26	20	35	39	5	3
01000312273	26	36	35	39	5	3
01000312274	26	45	35	39	5	3
01000312275	2	6	5	8	2	1
01000312276	27.5	25	42	46	5	3
01000312277	27.5	45	42	46	5	3
01000312278	27.5	56	42	46	5	3
01000312279	27	25	42	46	5	3
01000312280	27	45	42	46	5	3
01000312281	27	56	42	46	5	3
01000312282	28.5	25	42	46	5	3
01000312283	28.5	45	42	46	5	3
01000312284	28.5	56	42	46	5	3



$d1 < 5$
 $tr = 0,01$
 $5 < d1 < 30$
 $tr = 0,02$
 $d1 > 30$
 $tr = 0,04$

SToxx parts				tolerance DIN2768-mk		
...der Normteiler						
		Datum	Name	Positionierbuchse (Bohrbuchse) mit Bund, DIN 172		
		Gezeichnet	09.10.2020			Dennis Bruder
		Kontroll				
		Norm				
				01000312000		
				7		
				A3		
Status	Änderungen	Datum	Name	weight -	scale 1:1	

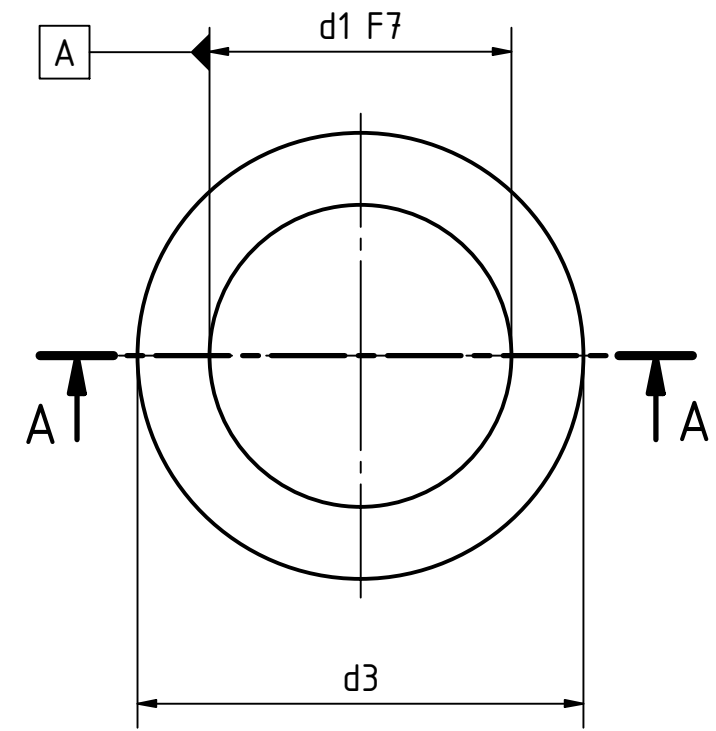
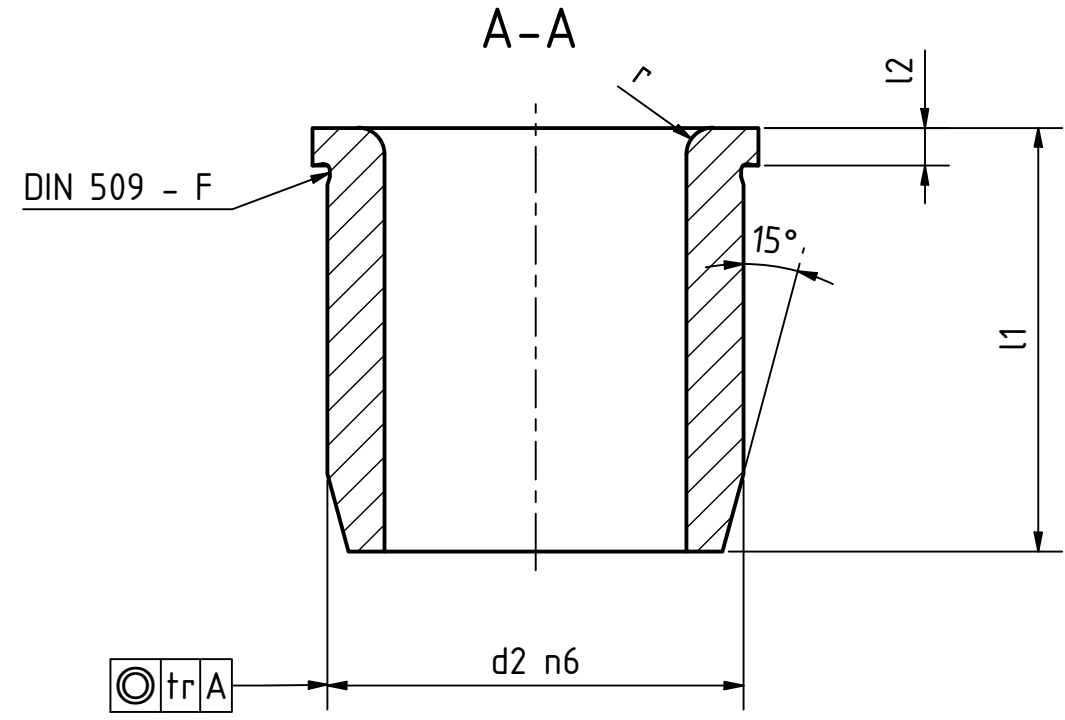
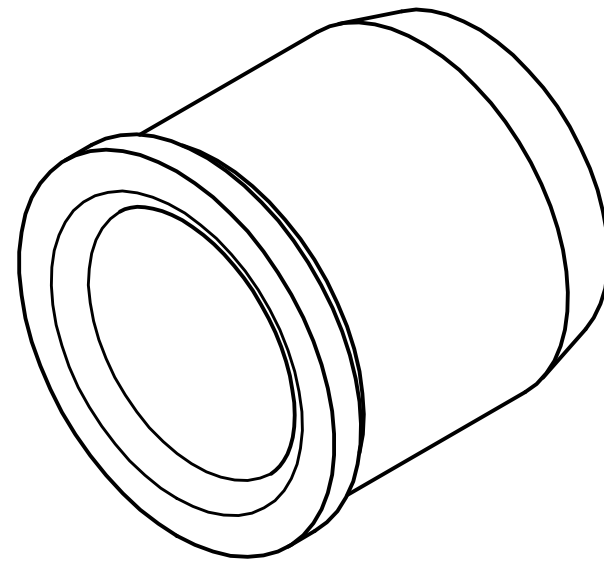
Artikel-Nr. STOXXparts	d1 mm	l1 mm	d2 mm	d3 mm	l2 mm	r mm
01000312285	28	25	42	46	5	3
01000312286	28	45	42	46	5	3
01000312287	28	56	42	46	5	3
01000312288	29.5	25	42	46	5	3
01000312289	29.5	45	42	46	5	3
01000312290	29.5	56	42	46	5	3
01000312291	29	25	42	46	5	3
01000312292	29	45	42	46	5	3
01000312293	29	56	42	46	5	3
01000312294	2	9	5	8	2	1
01000312295	3.1	12	6	9	2.5	1
01000312296	3.1	16	6	9	2.5	1
01000312297	3.1	8	6	9	2.5	1
01000312298	3.2	12	6	9	2.5	1
01000312299	3.2	16	6	9	2.5	1
01000312300	3.2	8	6	9	2.5	1
01000312301	3.3	12	6	9	2.5	1
01000312302	3.3	16	6	9	2.5	1
01000312303	3.3	8	6	9	2.5	1
01000312304	3.4	12	7	10	2.5	1
01000312305	3.4	16	7	10	2.5	1
01000312306	3.4	8	7	10	2.5	1
01000312307	3.5	12	7	10	2.5	1
01000312308	3.5	16	7	10	2.5	1
01000312309	3.5	8	7	10	2.5	1
01000312310	3.6	12	7	10	2.5	1
01000312311	3.6	16	7	10	2.5	1
01000312312	3.6	8	7	10	2.5	1
01000312313	3.7	12	7	10	2.5	1
01000312314	3.7	16	7	10	2.5	1
01000312315	3.7	8	7	10	2.5	1
01000312316	3.8	12	7	10	2.5	1
01000312317	3.8	16	7	10	2.5	1
01000312318	3.8	8	7	10	2.5	1
01000312319	3.9	12	7	10	2.5	1
01000312320	3.9	16	7	10	2.5	1
01000312321	3.9	8	7	10	2.5	1
01000312322	30.5	25	48	52	5	3
01000312323	30.5	45	48	52	5	3
01000312324	30.5	56	48	52	5	3
01000312325	30	25	42	46	5	3



$d1 < 5$
 $tr = 0,01$
 $5 < d1 < 30$
 $tr = 0,02$
 $d1 > 30$
 $tr = 0,04$

		tolerance DIN2768-mk	
		Datum	Name
		Gezeichnet	09.10.2020 Dennis Bruder
		Kontroll	
		Norm	
			Positionierbuchse (Bohrbuchse) mit Bund, DIN 172
			01000312000
			8
			A3
Status	Änderungen	Datum	Name
			weight -
			scale 1:1

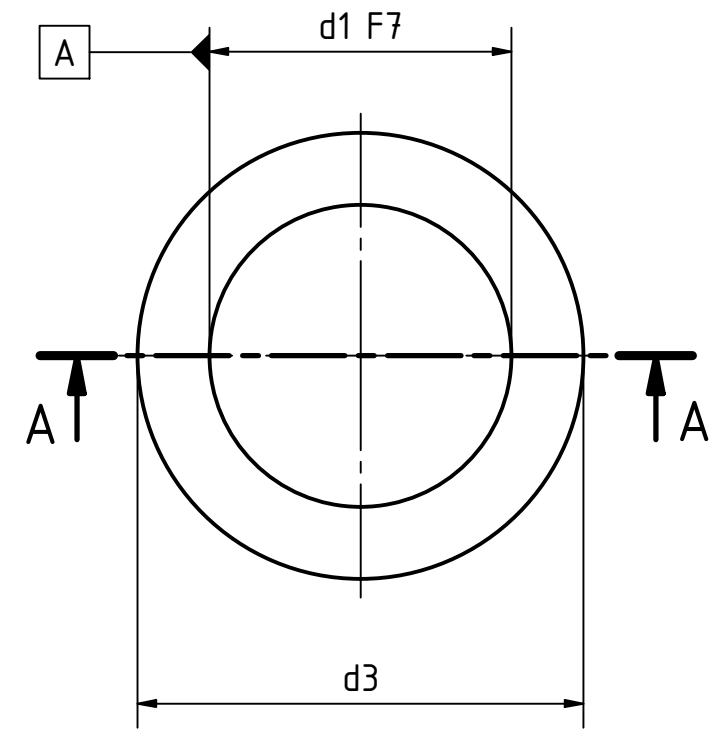
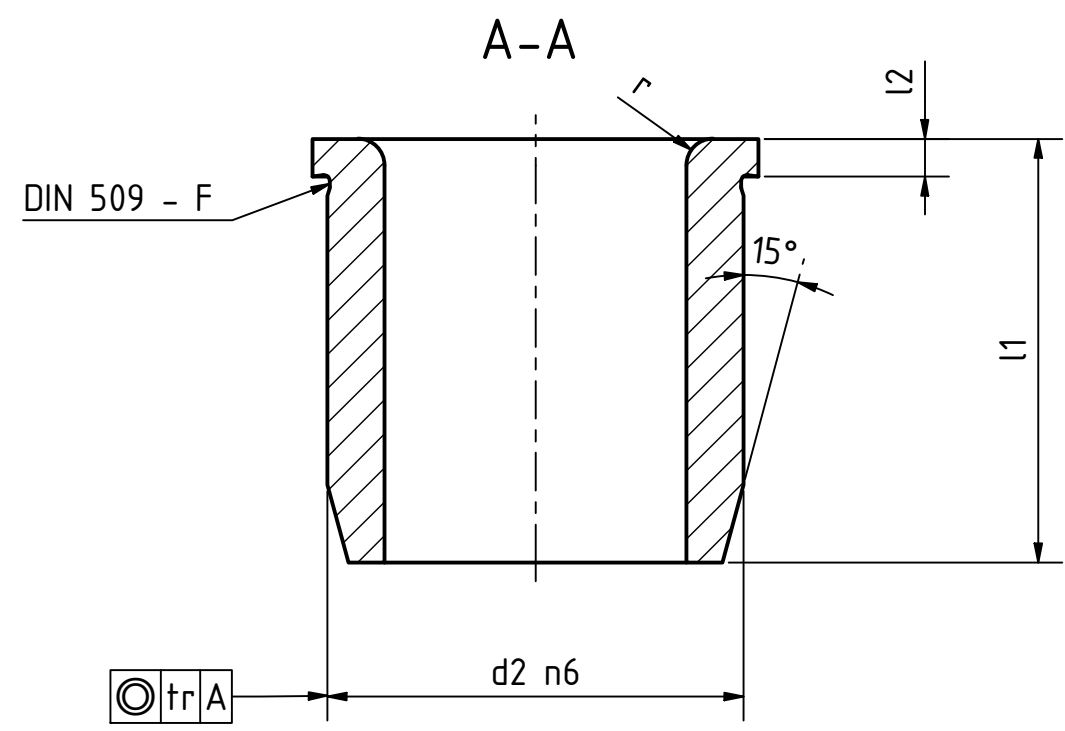
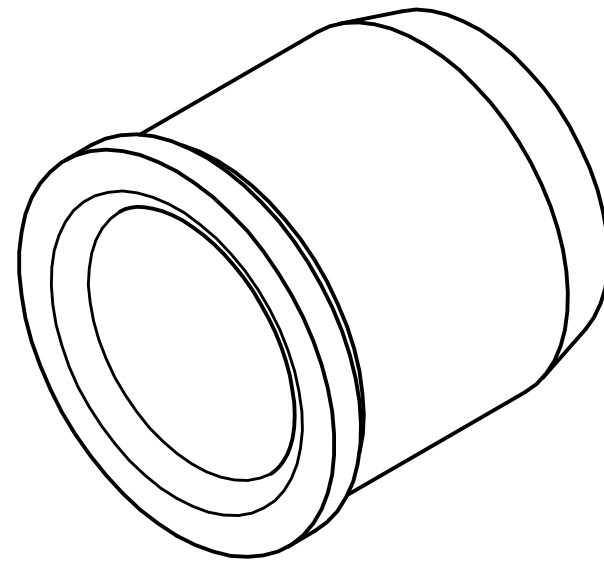
Artikel-Nr. SToxxparts	d1 mm	l1 mm	d2 mm	d3 mm	l2 mm	r mm
01000312326	30	45	42	46	5	3
01000312327	30	56	42	46	5	3
01000312328	31.5	25	48	52	5	3
01000312329	31.5	45	48	52	5	3
01000312330	31.5	56	48	52	5	3
01000312331	31	25	48	52	5	3
01000312332	3	12	6	9	2.5	1
01000312333	31	45	48	52	5	3
01000312334	31	56	48	52	5	3
01000312335	3	16	6	9	2.5	1
01000312336	32.5	25	48	52	5	3
01000312337	32.5	45	48	52	5	3
01000312338	32.5	56	48	52	5	3
01000312339	32	25	48	52	5	3
01000312340	32	45	48	52	5	3
01000312341	32	56	48	52	5	3
01000312342	33.5	25	48	52	5	3
01000312343	33.5	45	48	52	5	3
01000312344	33.5	56	48	52	5	3
01000312345	33	25	48	52	5	3
01000312346	33	45	48	52	5	3
01000312347	33	56	48	52 <td>5</td> <td>3</td>	5	3
01000312348	34.5	25	48	52	5	3
01000312349	34.5	45	48	52	5	3
01000312350	34.5	56	48	52	5	3
01000312351	34	25	48	52	5	3
01000312352	34	45	48	52	5	3
01000312353	34	56	48	52	5	3
01000312354	35	25	48	52	5	3
01000312355	35	45	48	52	5	3
01000312356	35	56	48	52	5	3
01000312357	36	30	55	59	5	3.5
01000312358	36	56	55	59	5	3.5
01000312359	36	67	55	59	5	3.5
01000312360	37	30	55	59	5	3.5
01000312361	37	56	55	59	5	3.5
01000312362	37	67	55	59	5	3.5
01000312363	38	30	55	59	5	3.5
01000312364	38	56	55	59	5	3.5
01000312365	38	67	55	59	5	3.5
01000312366	3	8	6	9	2.5	1



$d1 < 5$
 $tr = 0,01$
 $5 < d1 < 30$
 $tr = 0,02$
 $d1 > 30$
 $tr = 0,04$

		tolerance DIN2768-mk	
		Positionierbuchse (Bohrbuchse) mit Bund, DIN 172	
Datum: 09.10.2020 Name: Dennis Bruder		01000312000	
Status: Änderungen: Datum: Name:		weight - scale 1:1	

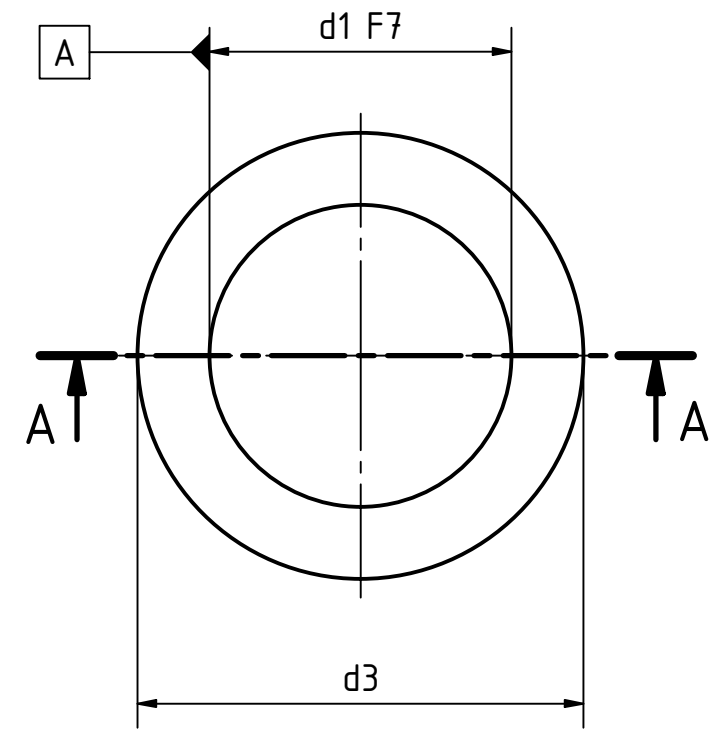
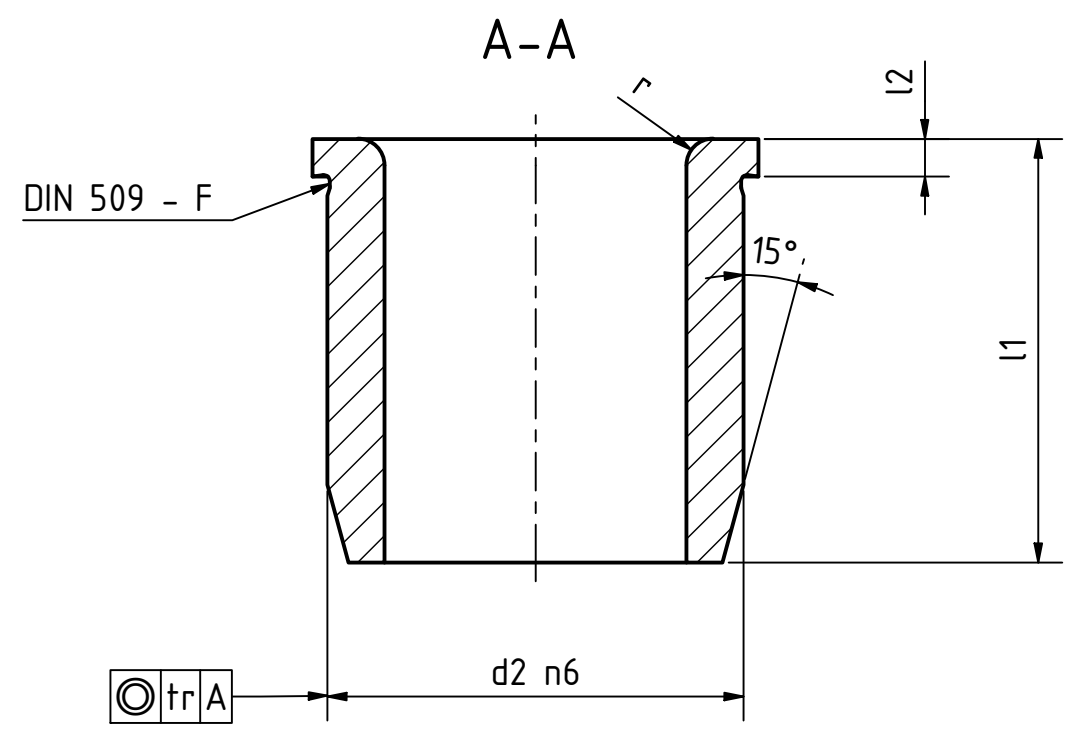
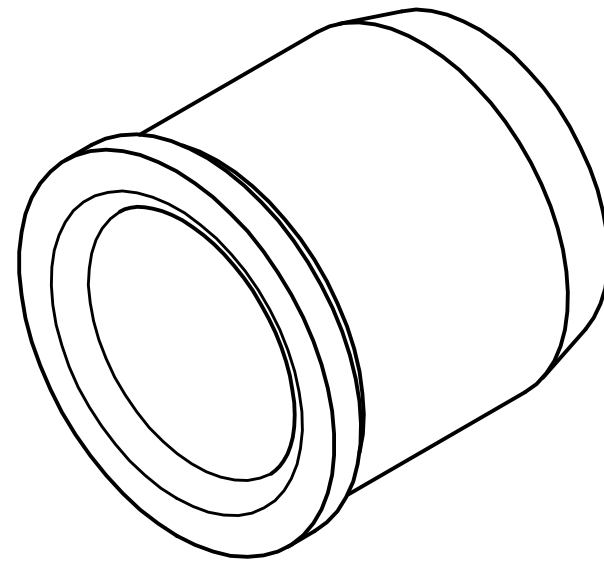
Artikel-Nr. SToxxparts	d1 mm	l1 mm	d2 mm	d3 mm	l2 mm	r mm
01000312367	39	30	55	59	5	3.5
01000312368	39	56	55	59	5	3.5
01000312369	39	67	55	59	5	3.5
01000312370	4.1	12	8	11	2.5	1
01000312371	4.1	16	8	11	2.5	1
01000312372	4.1	8	8	11	2.5	1
01000312373	4.2	12	8	11	2.5	1
01000312374	4.2	16	8	11	2.5	1
01000312375	4.2	8	8	11	2.5	1
01000312376	4.3	12	8	11	2.5	1
01000312377	4.3	16	8	11	2.5	1
01000312378	4.3	8	8	11	2.5	1
01000312379	4.4	12	8	11	2.5	1
01000312380	4.4	16	8	11	2.5	1
01000312381	4.4	8	8	11	2.5	1
01000312382	4.5	12	8	11	2.5	1
01000312383	4.5	16	8	11	2.5	1
01000312384	4.5	8	8	11	2.5	1
01000312385	4.6	12	8	11	2.5	1
01000312386	4.6	16	8	11	2.5	1
01000312387	4.6	8	8	11	2.5	1
01000312388	4.7	12	8	11	2.5	1
01000312389	4.7	16	8	11	2.5	1
01000312390	4.7	8	8	11	2.5	1
01000312391	4.8	12	8	11	2.5	1
01000312392	4.8	16	8	11	2.5	1
01000312393	4.8	8	8	11	2.5	1
01000312394	4.9	12	8	11	2.5	1
01000312395	4.9	16	8	11	2.5	1
01000312396	4.9	8	8	11	2.5	1
01000312397	40	30	55	59	5	3.5
01000312398	40	56	55	59	5	3.5
01000312399	40	67	55	59	5	3.5
01000312400	4	12	7	10	2.5	1
01000312401	41	30	55	59	5	3.5
01000312402	41	56	55	59	5	3.5
01000312403	41	67	55	59	5	3.5
01000312404	4	16	7	10	2.5	1
01000312405	42	30	55	59	5	3.5
01000312406	42	56	55	59	5	3.5
01000312407	42	67	55	59	5	3.5



$d1 < 5$
 $tr = 0,01$
 $5 < d1 < 30$
 $tr = 0,02$
 $d1 > 30$
 $tr = 0,04$

		tolerance DIN2768-mk	
		Positionierbuchse (Bohrbuchse) mit Bund, DIN 172	
Datum: 09.10.2020 Name: Dennis Bruder		01000312000	
weight -		10 A3	
Status Änderungen Datum Name		scale 1:1	

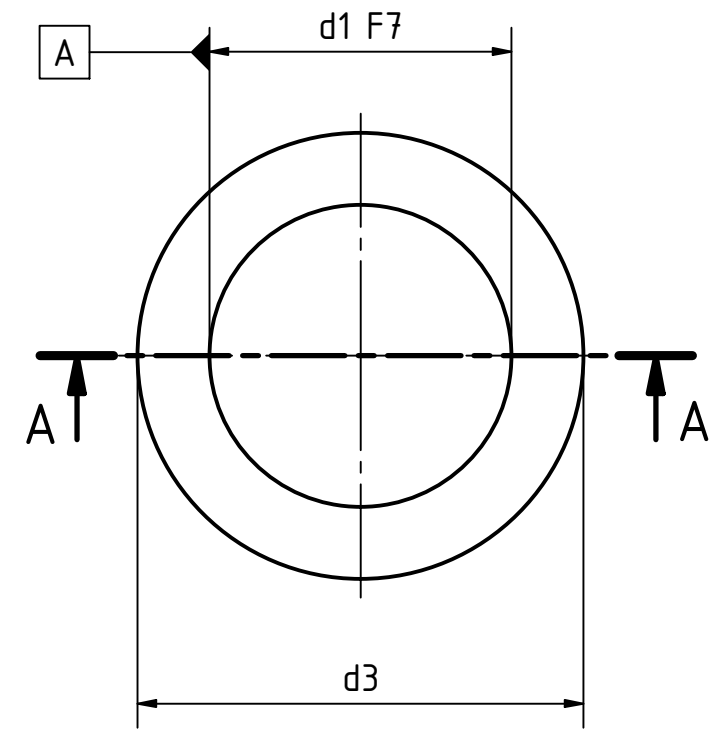
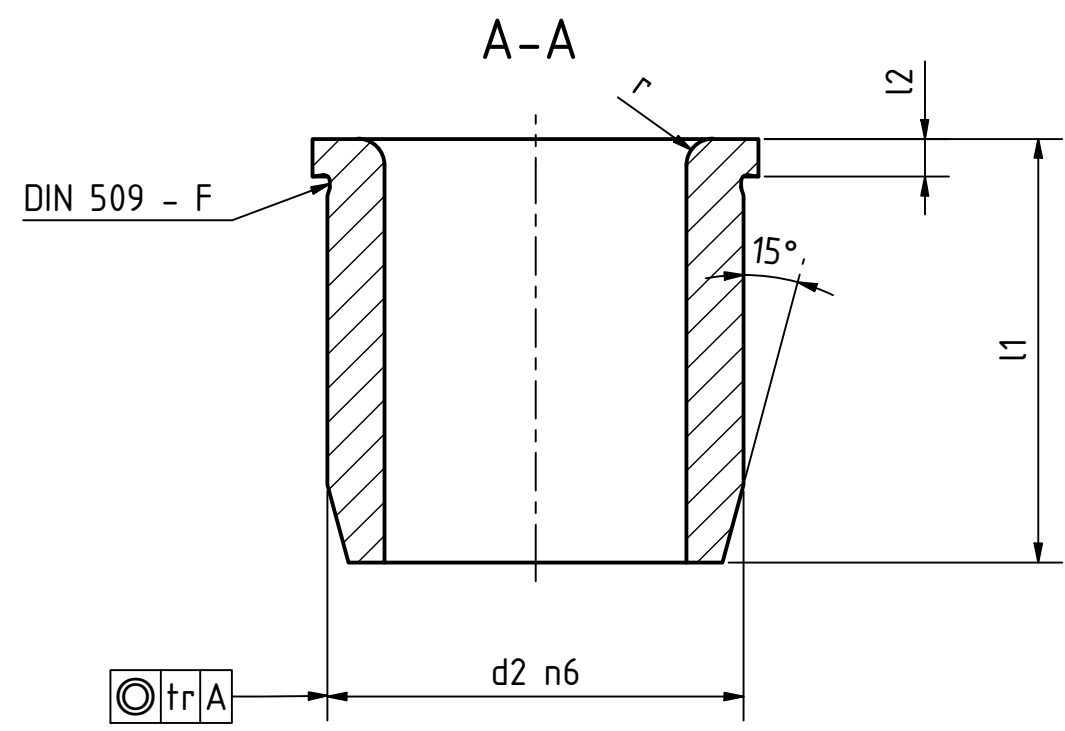
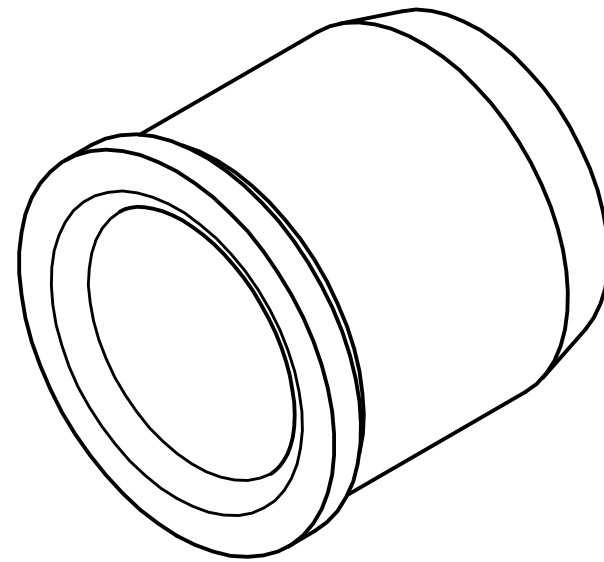
Artikel-Nr. STOXXparts	d1 mm	l1 mm	d2 mm	d3 mm	l2 mm	r mm
01000312408	4	8	7	10	2.5	1
01000312409	5.1	10	10	13	3	1.5
01000312410	5.1	16	10	13	3	1.5
01000312411	5.1	20	10	13	3	1.5
01000312412	5.2	10	10	13	3	1.5
01000312413	5.2	16	10	13	3	1.5
01000312414	5.2	20	10	13	3	1.5
01000312415	5.3	10	10	13	3	1.5
01000312416	5.3	16	10	13	3	1.5
01000312417	5.3	20	10	13	3	1.5
01000312418	5.4	10	10	13	3	1.5
01000312419	5.4	16	10	13	3	1.5
01000312420	5.4	20	10	13	3	1.5
01000312421	5.5	10	10	13	3	1.5
01000312422	5.5	16	10	13	3	1.5
01000312423	5.5	20	10	13	3	1.5
01000312424	5.6	10	10	13	3	1.5
01000312425	5.6	16	10	13	3	1.5
01000312426	5.6	20	10	13	3	1.5
01000312427	5.7	10	10	13	3	1.5
01000312428	5.7	16	10	13	3	1.5
01000312429	5.7	20	10	13	3	1.5
01000312430	5.8	10	10	13	3	1.5
01000312431	5.8	16	10	13	3	1.5
01000312432	5.8	20	10	13	3	1.5
01000312433	5.9	10	10	13	3	1.5
01000312434	5.9	16	10	13	3	1.5
01000312435	5.9	20	10	13	3	1.5
01000312436	5	12	8	11	2.5	1
01000312437	5	16	8	11	2.5	1
01000312438	5	8	8	11	2.5	1
01000312439	6.1	10	12	15	3	1.5
01000312440	6.1	16	12	15	3	1.5
01000312441	6.1	20	12	15	3	1.5
01000312442	6.2	10	12	15	3	1.5
01000312443	6.2	16	12	15	3	1.5
01000312444	6.2	20	12	15	3	1.5
01000312445	6.3	10	12	15	3	1.5
01000312446	6.3	16	12	15	3	1.5
01000312447	6.3	20	12	15	3	1.5
01000312448	6.4	10	12	15	3	1.5



$d1 < 5$
 $tr = 0,01$
 $5 < d1 < 30$
 $tr = 0,02$
 $d1 > 30$
 $tr = 0,04$

		tolerance DIN2768-mk	
		Datum	Name
		Gezeichnet	09.10.2020 Dennis Bruder
		Kontroll	
		Norm	
			Positionierbuchse (Bohrbuchse) mit Bund, DIN 172
			01000312000
			11
			A3
Status	Änderungen	Datum	Name
weight -			scale 1:1

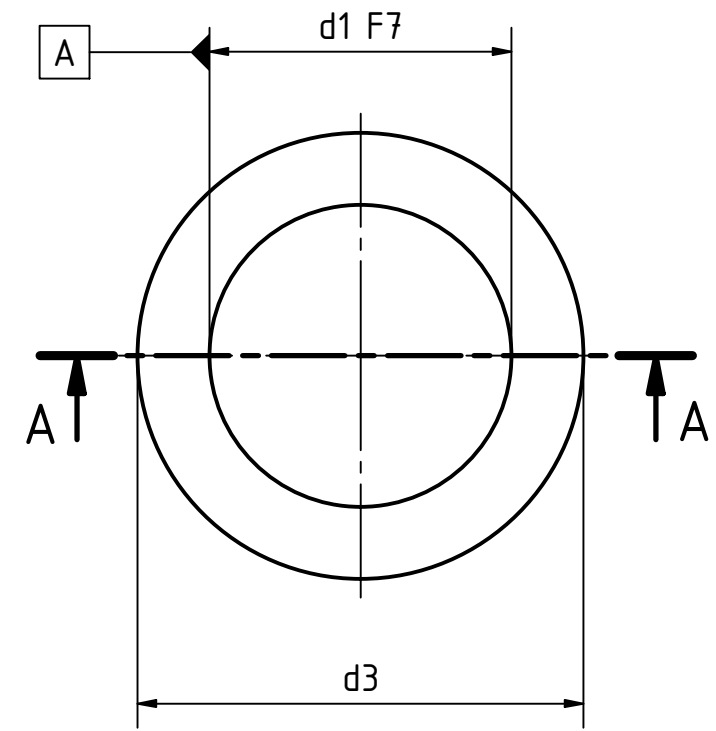
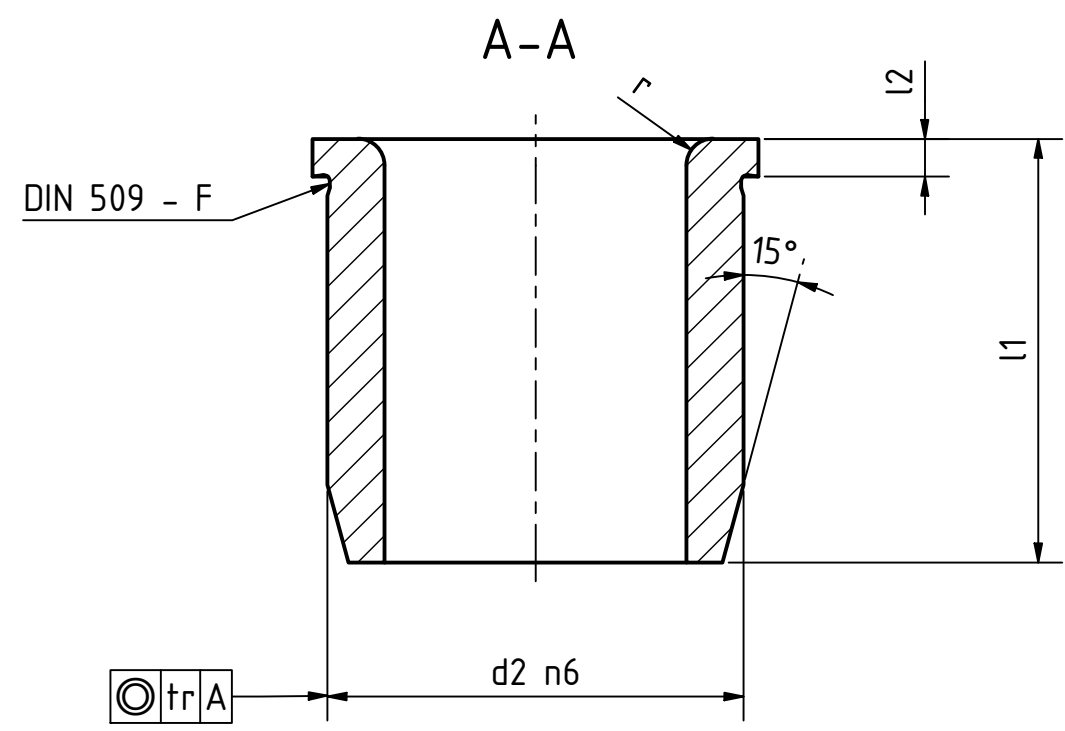
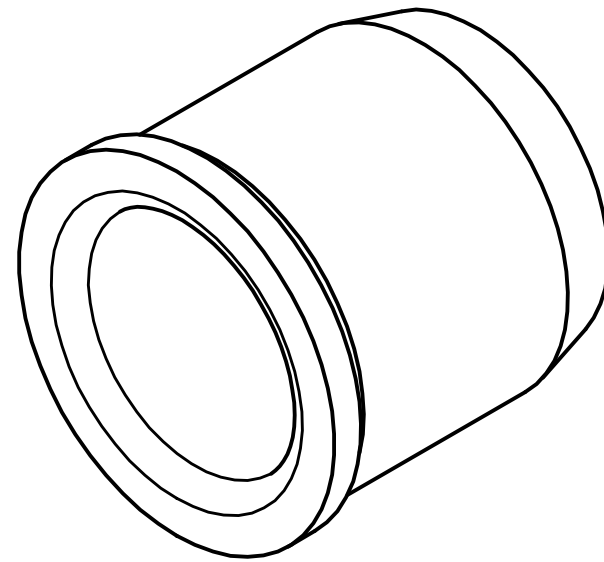
Artikel-Nr. STOXXparts	d1 mm	l1 mm	d2 mm	d3 mm	l2 mm	r mm
01000312449	6.4	16	12	15	3	1.5
01000312450	6.4	20	12	15	3	1.5
01000312451	6.5	10	12	15	3	1.5
01000312452	6.5	16	12	15	3	1.5
01000312453	6.5	20	12	15	3	1.5
01000312454	6.6	10	12	15	3	1.5
01000312455	6.6	16	12	15	3	1.5
01000312456	6.6	20	12	15	3	1.5
01000312457	6.7	10	12	15	3	1.5
01000312458	6.7	16	12	15	3	1.5
01000312459	6.7	20	12	15	3	1.5
01000312460	6.8	10	12	15	3	1.5
01000312461	6.8	16	12	15	3	1.5
01000312462	6.8	20	12	15 <td>3</td> <td>1.5</td>	3	1.5
01000312463	6.9	10	12	15	3	1.5
01000312464	6.9	16	12	15	3	1.5
01000312465	6.9	20	12	15	3	1.5
01000312466	6	10	10	13	3	1.5
01000312467	6	16	10	13	3	1.5
01000312468	6	20	10	13	3	1.5
01000312469	7.1	10	12	15	3	1.5
01000312470	7.1	16	12	15	3	1.5
01000312471	7.1	20	12	15	3	1.5
01000312472	7.2	10	12	15	3	1.5
01000312473	7.2	16	12	15	3	1.5
01000312474	7.2	20	12	15	3	1.5
01000312475	7.3	10	12	15	3	1.5
01000312476	7.3	16	12	15	3	1.5
01000312477	7.3	20	12	15	3	1.5
01000312478	7.4	10	12	15	3	1.5
01000312479	7.4	16	12	15	3	1.5
01000312480	7.4	20	12	15	3	1.5
01000312481	7.5	10	12	15	3	1.5
01000312482	7.5	16	12	15	3	1.5
01000312483	7.5	20	12	15	3	1.5
01000312484	7.6	10	12	15	3	1.5
01000312485	7.6	16	12	15	3	1.5
01000312486	7.6	20	12	15	3	1.5
01000312487	7.7	10	12	15	3	1.5
01000312488	7.7	16	12	15	3	1.5
01000312489	7.7	20	12	15	3	1.5



$d1 < 5$
 $tr = 0,01$
 $5 < d1 < 30$
 $tr = 0,02$
 $d1 > 30$
 $tr = 0,04$

		tolerance DIN2768-mk	
		Positionierbuchse (Bohrbuchse) mit Bund, DIN 172	
Datum: 09.10.2020 Name: Dennis Bruder		01000312000	
weight -		12 A3	
Status Änderungen Datum Name		scale 1:1	

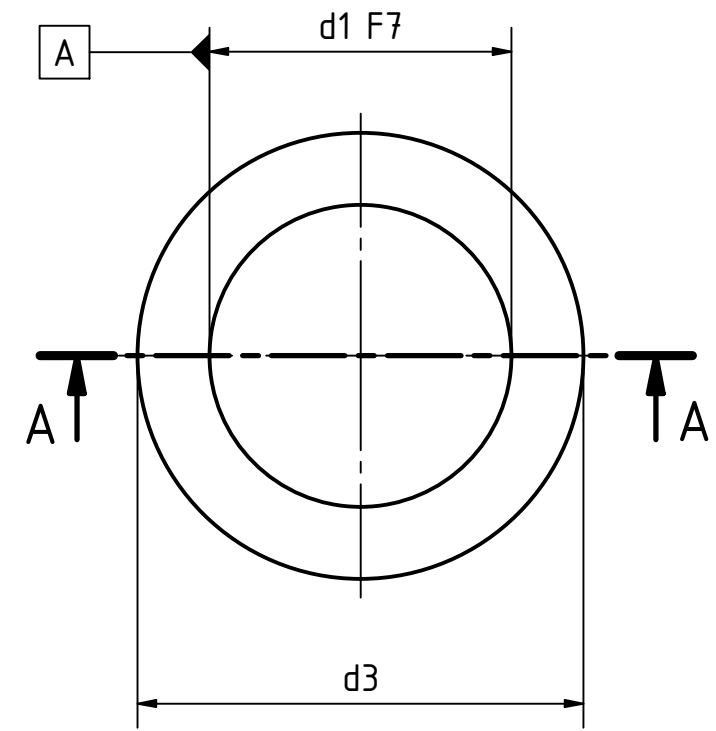
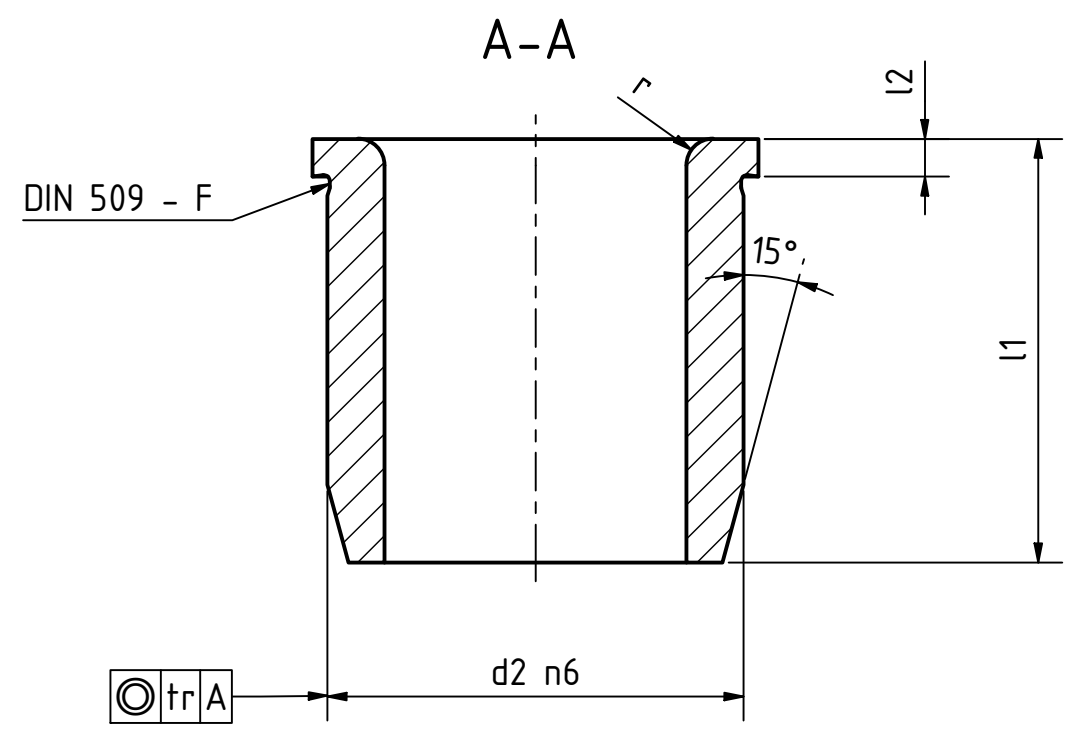
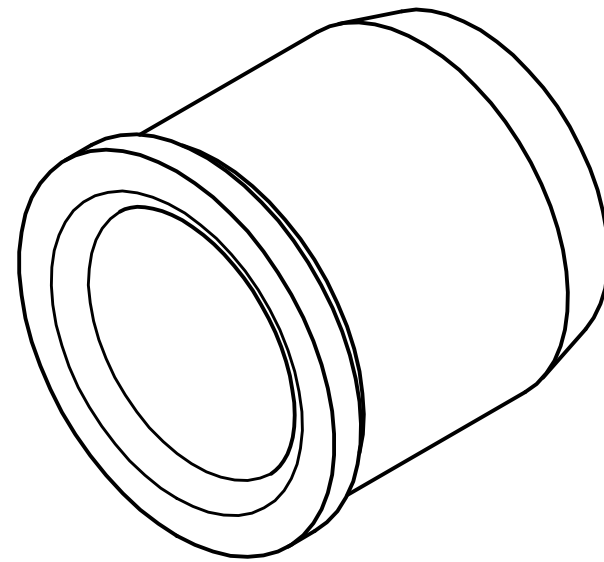
Artikel-Nr. SToxxparts	d1 mm	l1 mm	d2 mm	d3 mm	l2 mm	r mm
01000312490	7.8	10	12	15	3	1.5
01000312491	7.8	16	12	15	3	1.5
01000312492	7.8	20	12	15	3	1.5
01000312493	7.9	10	12	15	3	1.5
01000312494	7.9	16	12	15	3	1.5
01000312495	7.9	20	12	15	3	1.5
01000312496	7	10	12	15	3	1.5
01000312497	7	16	12	15	3	1.5
01000312498	7	20	12	15	3	1.5
01000312499	8.1	12	15	18	3	2
01000312500	8.1	20	15	18	3	2
01000312501	8.1	25	15	18	3	2
01000312502	8.2	12	15	18	3	2
01000312503	8.2	20	15	18	3	2
01000312504	8.2	25	15	18	3	2
01000312505	8.3	12	15	18	3	2
01000312506	8.3	20	15	18	3	2
01000312507	8.3	25	15	18	3	2
01000312508	8.4	12	15	18	3	2
01000312509	8.4	20	15	18	3	2
01000312510	8.4	25	15	18	3	2
01000312511	8.5	12	15	18	3	2
01000312512	8.5	20	15	18	3	2
01000312513	8.5	25	15	18	3	2
01000312514	8.6	12	15	18	3	2
01000312515	8.6	20	15	18	3	2
01000312516	8.6	25	15	18	3	2
01000312517	8.7	12	15	18	3	2
01000312518	8.7	20	15	18	3	2
01000312519	8.7	25	15	18	3	2
01000312520	8.8	12	15	18	3	2
01000312521	8.8	20	15	18	3	2
01000312522	8.8	25	15	18	3	2
01000312523	8.9	12	15	18	3	2
01000312524	8.9	20	15	18	3	2
01000312525	8.9	25	15	18	3	2
01000312526	8	10	12	15	3	1.5
01000312527	8	16	12	15	3	1.5
01000312528	8	20	12	15	3	1.5
01000312529	9.1	12	15	18	3	2
01000312530	9.1	20	15	18	3	2



$d1 < 5$
 $tr = 0,01$
 $5 < d1 < 30$
 $tr = 0,02$
 $d1 > 30$
 $tr = 0,04$

		tolerance DIN2768-mk	
		Datum	Name
		Gezeichnet	09.10.2020 Dennis Bruder
		Kontroll	
		Norm	
		Positionierbuchse (Bohrbuchse) mit Bund, DIN 172	
		01000312000	
		13	
		A3	
Status	Änderungen	Datum	Name
		weight -	
		scale 1:1	

Artikel-Nr. SToxxparts	d1 mm	l1 mm	d2 mm	d3 mm	l2 mm	r mm
01000312531	9.1	25	15	18	3	2
01000312532	9.2	12	15	18	3	2
01000312533	9.2	20	15	18	3	2
01000312534	9.2	25	15	18	3	2
01000312535	9.3	12	15	18	3	2
01000312536	9.3	20	15	18	3	2
01000312537	9.3	25	15	18	3	2
01000312538	9.4	12	15	18	3	2
01000312539	9.4	20	15	18	3	2
01000312540	9.4	25	15	18	3	2
01000312541	9.5	12	15	18	3	2
01000312542	9.5	20	15	18	3	2
01000312543	9.5	25	15	18	3	2
01000312544	9.6	12	15	18	3	2
01000312545	9.6	20	15	18	3	2
01000312546	9.6	25	15	18	3	2
01000312547	9.7	12	15	18	3	2
01000312548	9.7	20	15	18	3	2
01000312549	9.7	25	15	18	3	2
01000312550	9.8	12	15	18	3	2
01000312551	9.8	20	15	18	3	2
01000312552	9.8	25	15	18	3	2
01000312553	9.9	12	15	18	3	2
01000312554	9.9	20	15	18	3	2
01000312555	9.9	25	15	18	3	2
01000312556	9	12	15	18	3	2
01000312557	9	20	15	18	3	2
01000312558	9	25	15	18	3	2



$d1 < 5$
 $tr = 0,01$
 $5 < d1 < 30$
 $tr = 0,02$
 $d1 > 30$
 $tr = 0,04$

SToxxparts ... der Normteile		tolerance DIN2768-mk	
Gezeichnet		Datum	
Kontrolliert		Name	
Norm		Positionierbuchse (Bohrbuchse) mit Bund, DIN 172 A	
Status		01000312000	
Änderungen		14	
Datum		A3	
Name		weight -	
		scale 1:1	