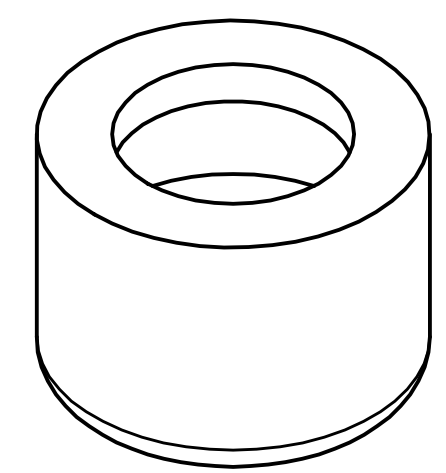
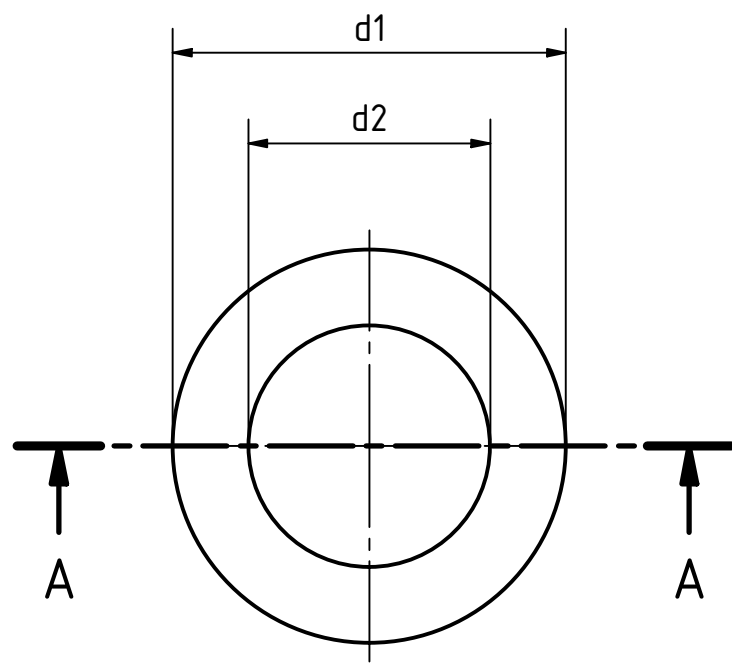
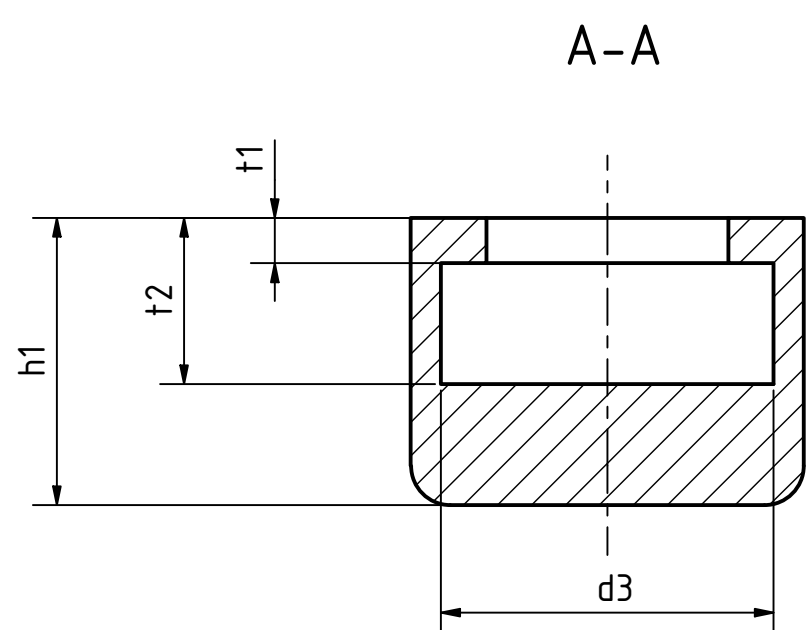


Artikel-Nr. SToxxparts	d1 mm	d2 mm	d3 mm	h1 mm	t1 mm	t2 mm
05000661001	11	5.5	8.2	6.5	1	4
05000661002	12	7	9.3	8	1.5	5.3
05000661003	15	8.5	11.5	10	2	6
05000661004	19	11	15	13	2	7.5
05000661005	24	13	20	16	2.2	9.2
05000661006	26	16	22	19	2.5	10.5



Gummi (CR) schwarz, Härte 85±5 Shore A  
 Passende Sechskantschraube ISO 4017 (DIN 933)

<b>SToxx</b> parts		tolerance DIN2768-mk	
...der Normteiler			
	Datum	Name	Anschlagpuffer, Schutzkappe (ohne Schraube), Gummi
Gezeichnet	22.01.2021	Dennis Bruder	
Kontroll			
	Norm		
05000661000			1
weight -			A3
scale 2:1			

REVISIONSVERLAUF				
Rev.	Änderungstext	Änderungsdatum	Änderungsstamm	Gen.
	Erstfreigabe			PJ