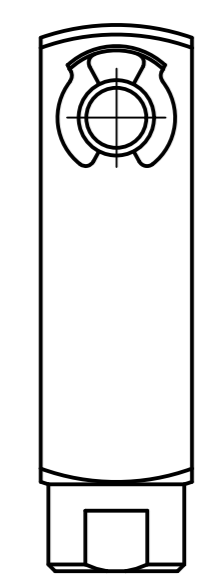
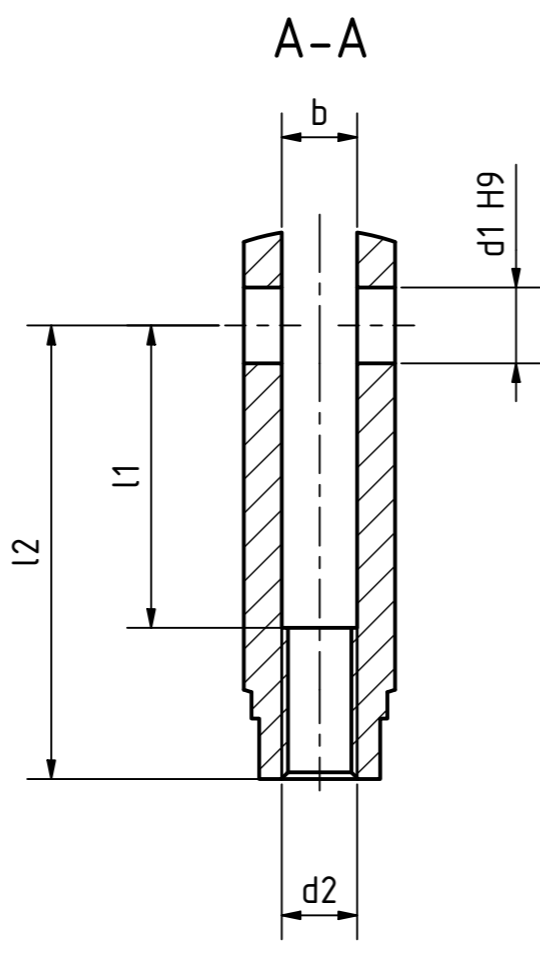
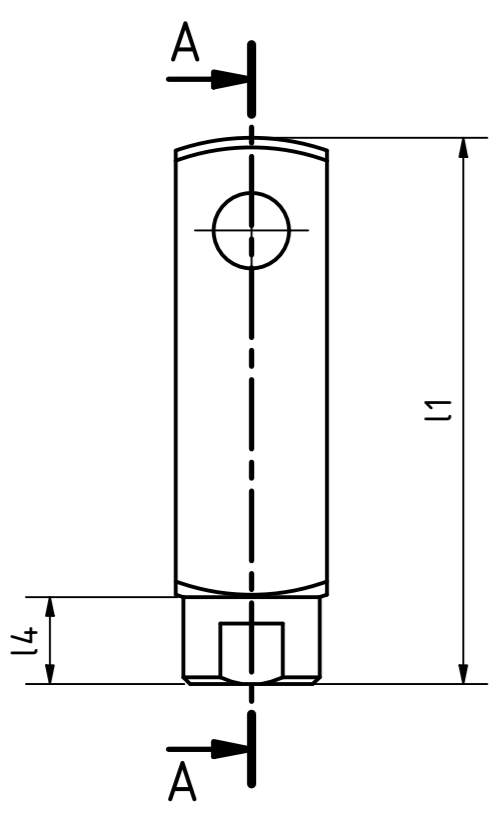
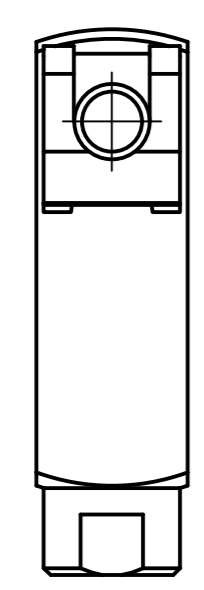
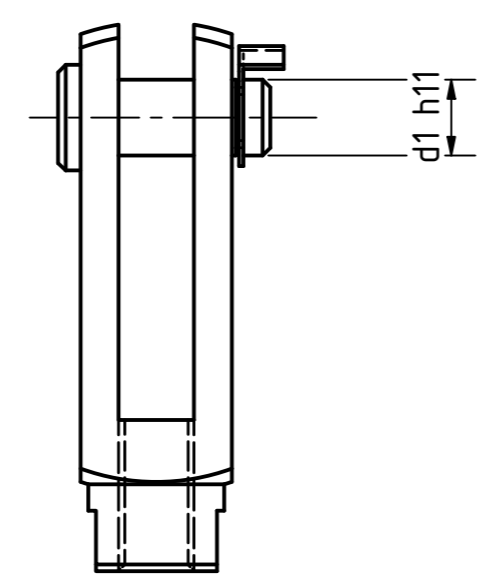


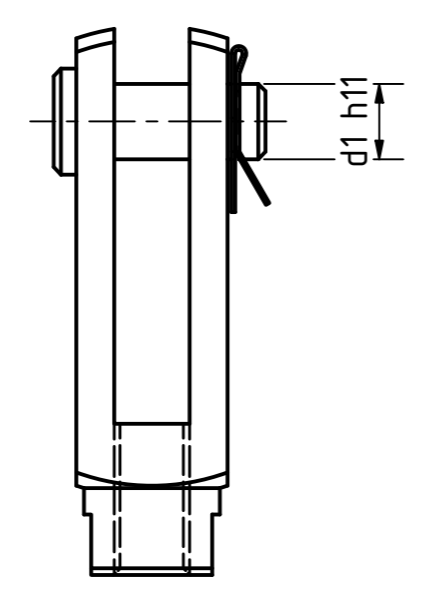
Variante A



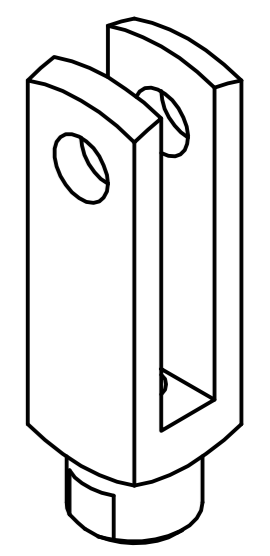
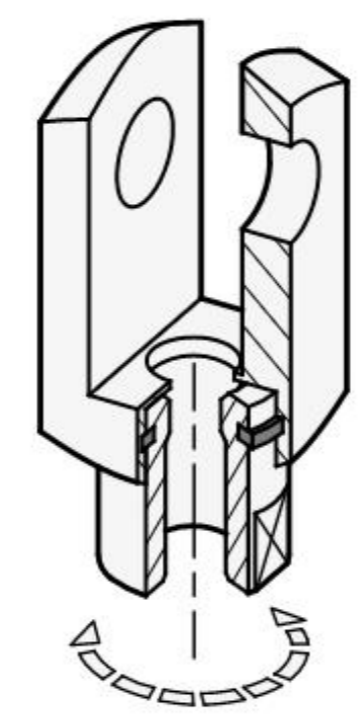
Variante KL



Variante SL



Artikel-Nr. STOxxparts	Variante	d1	l1	d2	a	b	d3	l2	l3	l4	SW	Statische max. Belastbarkeit in N
		mm	mm	mm	mm	mm	mm	mm	mm	mm	mm	
01000311001	A = ohne Bolzen	10	20	M10	20	10	18	40	52	11.5	16	6000
01000311002	A = ohne Bolzen	10	40	M10	20	10	18	60	72	11.5	16	6000
01000311003	A = ohne Bolzen	12	24	M12	24	12	20	48	62	14	18	14000
01000311004	A = ohne Bolzen	12	48	M12	24	12	20	72	86	14	18	14000
01000311005	A = ohne Bolzen	5	10	M5	10	5	9	20	26	4	7	800
01000311006	A = ohne Bolzen	5	20	M5	10	5	9	30	36	4	7	800
01000311007	A = ohne Bolzen	6	12	M6	12	6	10	24	31	5.5	9	2400
01000311008	A = ohne Bolzen	6	24	M6	12	6	10	36	43	5.5	9	2400
01000311009	A = ohne Bolzen	8	16	M8	16	8	14	32	42	8	12	3400
01000311010	A = ohne Bolzen	8	32	M8	16	8	14	48	58	8	12	3400
01000311011	KL = Bolzen mit KL- Wellensicherung	10	20	M10	20	10	18	40	52	11.5	16	6000
01000311012	KL = Bolzen mit KL- Wellensicherung	10	40	M10	20	10	18	60	72	11.5	16	6000
01000311013	KL = Bolzen mit KL- Wellensicherung	12	24	M12	24	12	20	48	62	14	18	14000
01000311014	KL = Bolzen mit KL- Wellensicherung	12	48	M12	24	12	20	72	86	14	18	14000
01000311015	KL = Bolzen mit KL- Wellensicherung	5	10	M5	10	5	9	20	26	4	7	800
01000311016	KL = Bolzen mit KL- Wellensicherung	5	20	M5	10	5	9	30	36	4	7	800
01000311017	KL = Bolzen mit KL- Wellensicherung	6	12	M6	12	6	10	24	31	5.5	9	2400
01000311018	KL = Bolzen mit KL- Wellensicherung	6	24	M6	12	6	10	36	43	5.5	9	2400
01000311019	KL = Bolzen mit KL- Wellensicherung	8	16	M8	16	8	14	32	42	8	12	3400
01000311020	KL = Bolzen mit KL- Wellensicherung	8	32	M8	16	8	14	48	58	8	12	3400
01000311021	SL = Bolzen mit SL- Wellensicherung	10	20	M10	20	10	18	40	52	11.5	16	6000
01000311022	SL = Bolzen mit SL- Wellensicherung	10	40	M10	20	10	18	60	72	11.5	16	6000
01000311023	SL = Bolzen mit SL- Wellensicherung	12	24	M12	24	12	20	48	62	14	18	14000
01000311024	SL = Bolzen mit SL- Wellensicherung	12	48	M12	24	12	20	72	86	14	18	14000
01000311025	SL = Bolzen mit SL- Wellensicherung	5	10	M5	10	5	9	20	26	4	7	800
01000311026	SL = Bolzen mit SL- Wellensicherung	5	20	M5	10	5	9	30	36	4	7	800
01000311027	SL = Bolzen mit SL- Wellensicherung	6	12	M6	12	6	10	24	31	5.5	9	2400
01000311028	SL = Bolzen mit SL- Wellensicherung	6	24	M6	12	6	10	36	43	5.5	9	2400
01000311029	SL = Bolzen mit SL- Wellensicherung	8	16	M8	16	8	14	32	42	8	12	3400
01000311030	SL = Bolzen mit SL- Wellensicherung	8	32	M8	16	8	14	48	58	8	12	3400



STOxxparts ... der Normteile		tolerance DIN2768-mk	
Gezeichnet	Datum	Name	
Kontrolliert	08.10.2020	Dennis Bruder	
Norm			
		Gabelgelenk mit drehbarem Schaft	
		01000311000	
		1	
		A2	
Status	Änderungen	Datum	Name

REVISIONSVERLAUF				
Rev.	Änderungstext	Änderungsdatum	Änderungsstamm	Gen.
1	Erstfreigabe			PJ

weight - scale 1:1