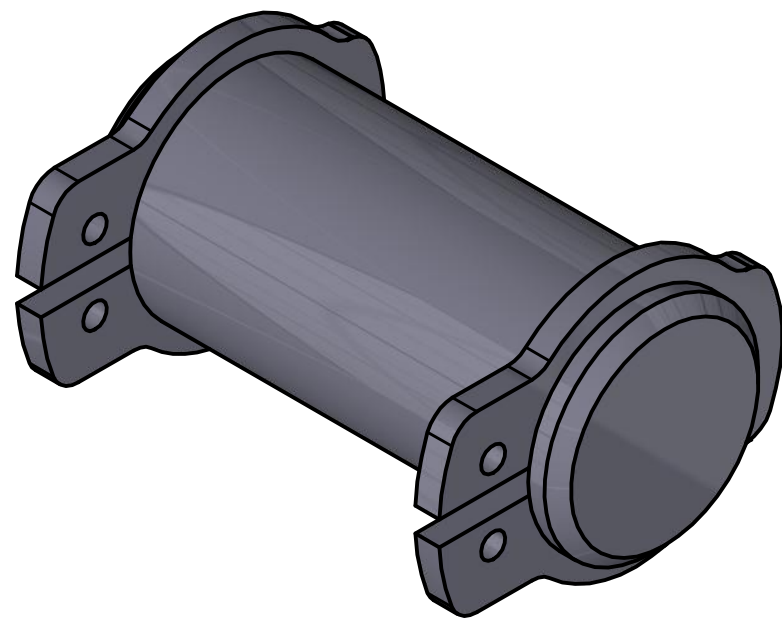


Artikel-Nr. SToxxparts	Abmessungen				Gewicht [g]
	d <sub>1</sub> f8	l <sub>1</sub> -0.5	d <sub>2</sub>	l <sub>2</sub>	
	[mm]				
17000230001	8	14	14.7	18	77
17000230002	8	21	14.7	27	10
17000230003	10	18	17	24	14
17000230004	10	29	17	35	21
17000230005	12	21	19	27	23
17000230006	12	31	19	37	34



**SToxx**parts  
...der Normteiler

Status	Änderungen	Datum	Name

tolerance DIN2768-mk	
Achsbolzen	
17000230000	1
weight N/A	A3
scale 1:1	

Erstfreigabe	18.05.2020		PJ
Rev.	Änderungstext	Änderungsdatum	Änderungsstamm
			Gen.