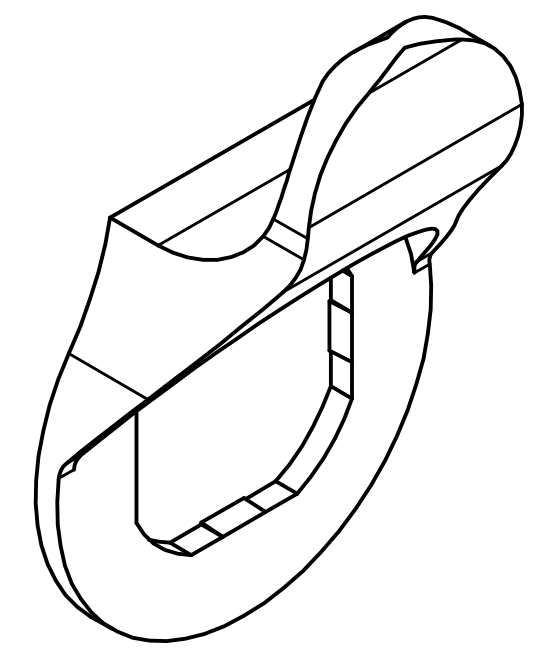
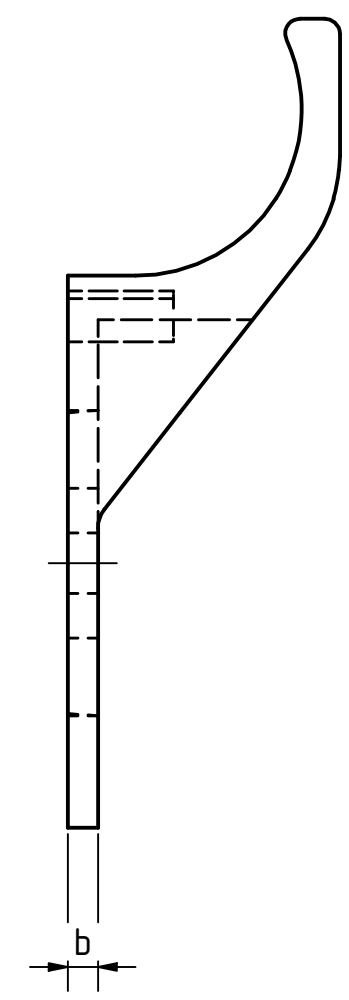
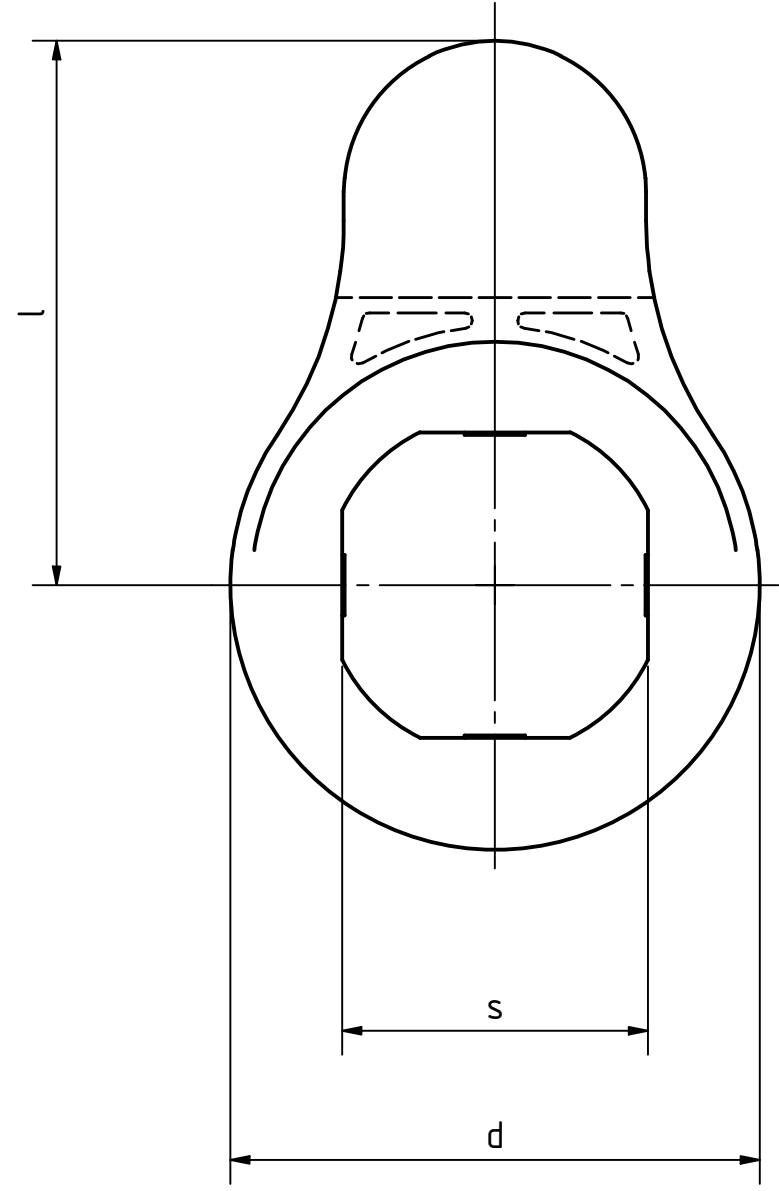



Artikel-Nr. SToxxparts	d mm	s mm	b mm	h1 mm	l mm
05000828001	31	20.5	2	18	35
05000828002	35	20.5	2	18	36



Kunststoffausführung (Polyamid PA), schwarz, matt

 ...der Normteiler		tolerance DIN2768-mk	
		Gezeichnet: 18.03.2021 Name: Dennis Bruder	
Gezeichnet: 18.03.2021 Name: Dennis Bruder		Öffnungsgriff für Verriegelung	
Kontroll: Norm:			
Status: Änderungen: Datum: Name:		05000828000	
weight -		1 A3 scale 2:1	

REVISION HISTORY

Rev.	Änderungstext	Änderungsdatum	Änderungsstamm	Gen.