

Sterngriffe• DIN 6336 Rostfreier Stahl, Feinguss EH 24661.

Produktbeschreibung

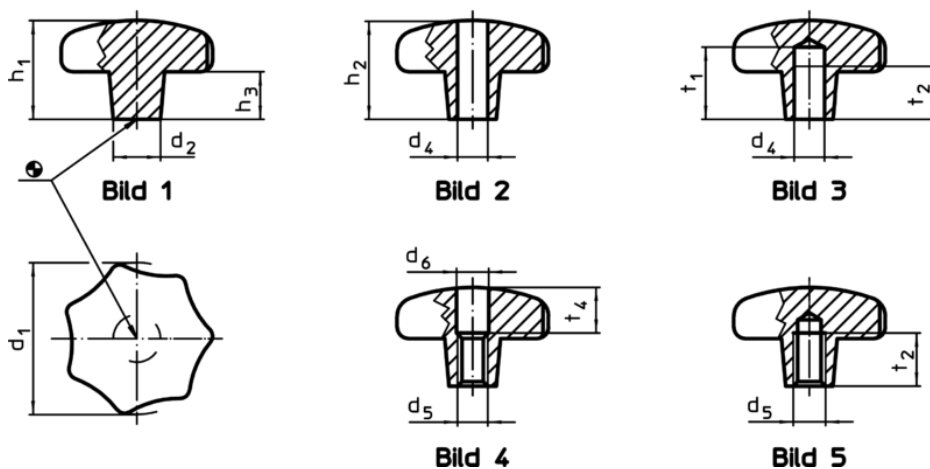


Werkstoff

Griff

- Rostfreier Stahl A2, matt gestraht

Maßzeichnung



Bestellinformationen

d ₁	d ₂	d ₅	Abmessungen						[g]	Art.-Nr.	
			d ₆	h ₁	h ₂	h ₃	t ₂	t ₄			
[mm]											
Rohteil, Form A – Bild 1											
32	12	–	–	21	–	10	–	–	–	56	24661.0032
40	14	–	–	26	–	13	–	–	–	85	24661.0040
50	18	–	–	34	–	17	–	–	–	181	24661.0050
63	20	–	–	42	–	21	–	–	–	319	24661.0063
mit Gewinde, aufgebohrt, Form D – Bild 4											
32	12	M 6	6,4	–	20	–	–	–	10	52	24661.0332
40	14	M 8	8,4	–	25	–	–	–	12	75	24661.0340
50	18	M10	10,5	–	32	–	–	–	16	158	24661.0350
63	20	M12	13,0	–	40	–	–	–	20	279	24661.0363
mit Gewindesackloch, Form E – Bild 5											
32	12	M 6	–	–	20	–	–	12	–	53	24661.0432
40	14	M 8	–	–	25	–	–	15	–	77	24661.0440
50	18	M10	–	–	32	–	–	18	–	165	24661.0450
63	20	M12	–	–	40	–	–	22	–	296	24661.0463