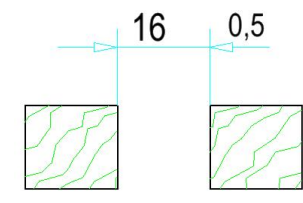
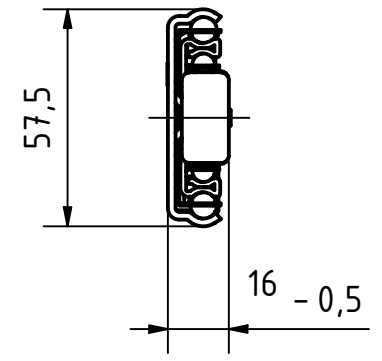
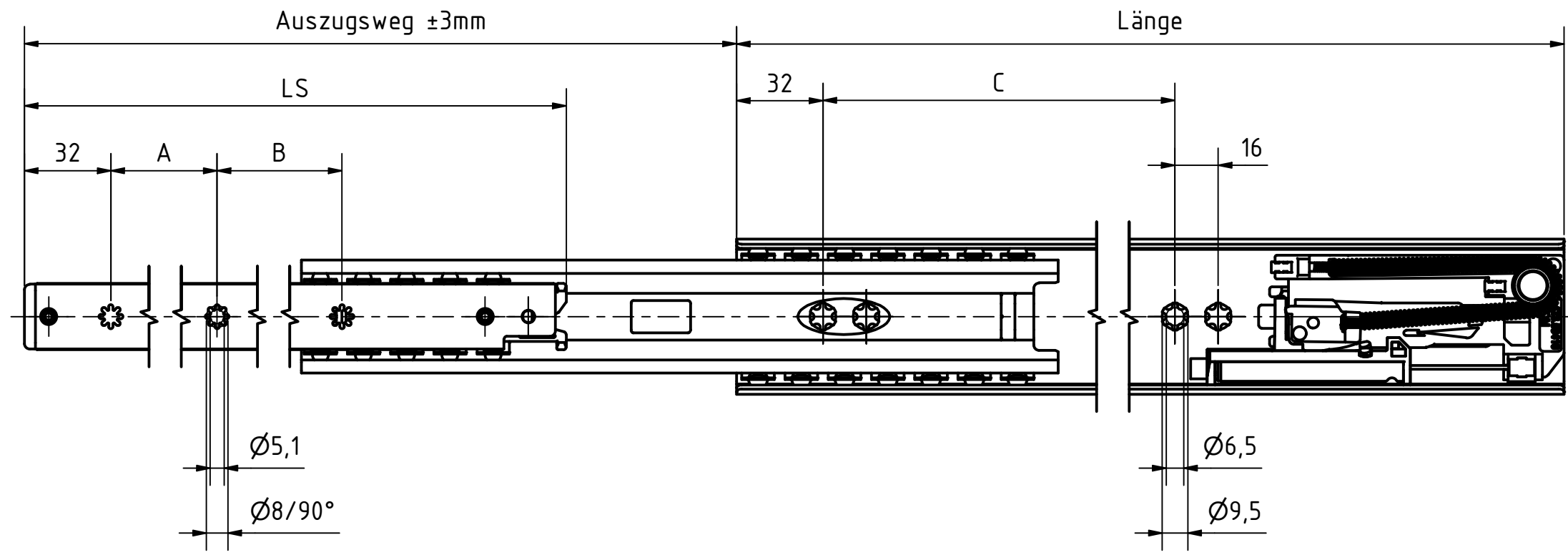
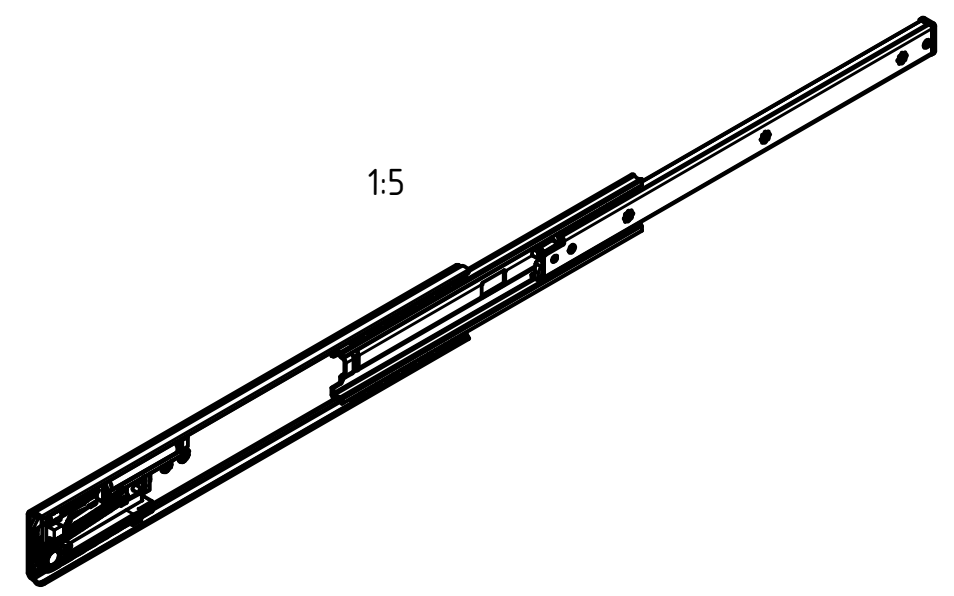


Artikel-Nr. SToxxparts	Länge mm	Auszugsweg mm	Vertikale Tragkraft pro Paar (kg) bei 100000 Zyklen	LS mm	A mm	B mm	C mm	Gewicht kg/Stk.
07000065001	400	434	40	371	128	128	224	0.98
07000065002	450	484	50	421	160	160	256	1.13
07000065003	500	534	55	471	160	192	320	1.25
07000065004	550	584	60	521	192	192	320	1.42



EINBAURAUM / ACHTUNG:  
bei Pulverbeschichtung muss ca. 2 x 0,1 mm Pulverschichtdicke berücksichtigt werden  
Zeichnungsmaße beinhalten keine Pulverbeschichtung (diese ist aufzuaddieren)

CLEARANCE / ATTENTION:  
slides powder coated, powder layer thickness of about 2 x 0,1 mm has to be taken into consideration  
drawing dimensions do not contain layer thickness of the powder itself



<b>STOXX</b> parts ...der Normteiler				tolerance DIN2768-mk	
Gezeichnet		Datum		Name	
12.06.2020		Dennis Bruder		Übersetzung Serie 037 "SC"	
Kontroll		Norm		07000065000	
Status		Änderungen		Datum	
Name		Datum		Name	
REVISIONSVERLAUF				weight -	
Rev.	Änderungstext	Änderungsdatum	Änderungsstamm	Gen.	1
	Erstfreigabe			PJ	A3
				scale 1:1	