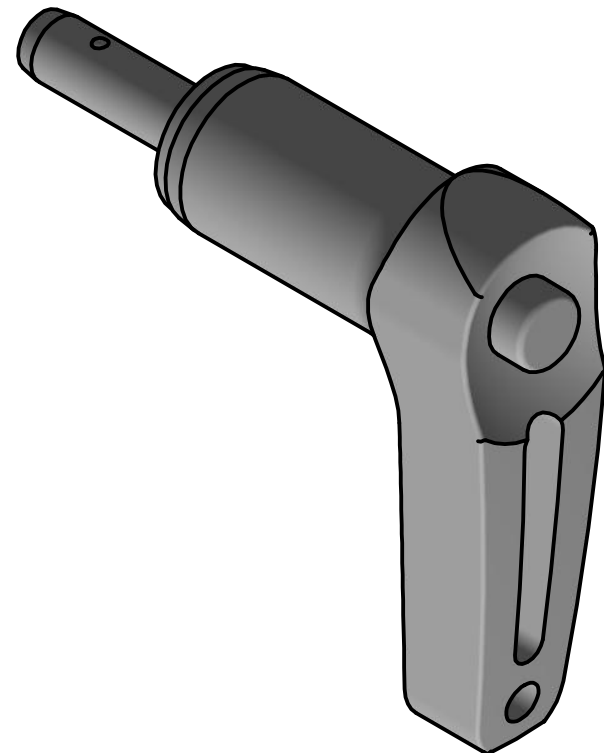
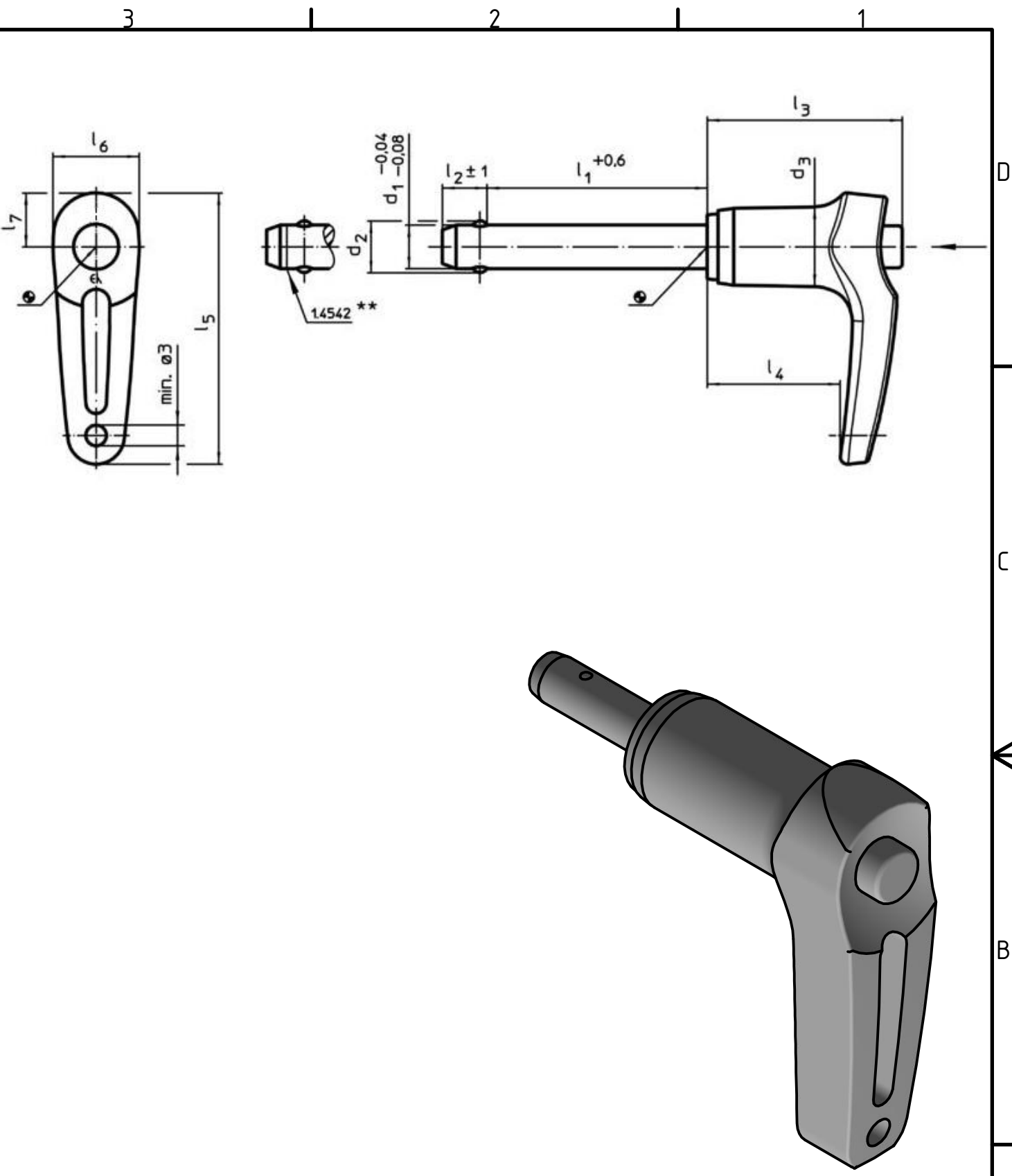


Artikel-Nr. STOXXparts	Abmessungen										Aufnahmebohrung H11 [mm]	Tempbereich		Gewicht [g]	Scherfestigkeit zweischnittig min. [kN]
	d ₁	l ₁	d ₂	d ₃	l ₂	l ₃	l ₄	l ₅	l ₆	l ₇		min.	max.		
	[mm]											[°C]			
05000311001	5	10	5,5	11,8	6,0	31,6	21,9	43,8	12,6	8,5	5	-30	150	20	24
05000311002	5	15	5,5	11,8	6,0	31,6	21,9	43,8	12,6	8,5	5	-30	150	21	24
05000311003	5	20	5,5	11,8	6,0	31,6	21,9	43,8	12,6	8,5	5	-30	150	21	24
05000311004	5	25	5,5	11,8	6,0	31,6	21,9	43,8	12,6	8,5	5	-30	150	22	24
05000311005	5	30	5,5	11,8	6,0	31,6	21,9	43,8	12,6	8,5	5	-30	150	23	24
05000311006	5	35	5,5	11,8	6,0	31,6	21,9	43,8	12,6	8,5	5	-30	150	18	24
05000311007	5	40	5,5	11,8	6,0	31,6	21,9	43,8	12,6	8,5	5	-30	150	19	24
05000311008	5	45	5,5	11,8	6,0	31,6	21,9	43,8	12,6	8,5	5	-30	150	20	24
05000311009	5	50	5,5	11,8	6,0	31,6	21,9	43,8	12,6	8,5	5	-30	150	21	24
05000311010	5	60	5,5	11,8	6,0	31,6	21,9	43,8	12,6	8,5	5	-30	150	22	24
05000311011	5	70	5,5	11,8	6,0	31,6	21,9	43,8	12,6	8,5	5	-30	150	24	24
05000311012	5	80	5,5	11,8	6,0	31,6	21,9	43,8	12,6	8,5	5	-30	150	25	24
05000311013	6	10	7,0	11,8	7,0	31,6	21,9	43,8	12,6	8,5	6	-30	150	21	35
05000311014	6	15	7,0	11,8	7,0	31,6	21,9	43,8	12,6	8,5	6	-30	150	22	35
05000311015	6	20	7,0	11,8	7,0	31,6	21,9	43,8	12,6	8,5	6	-30	150	23	35
05000311016	6	25	7,0	11,8	7,0	31,6	21,9	43,8	12,6	8,5	6	-30	150	24	35
05000311017	6	30	7,0	11,8	7,0	31,6	21,9	43,8	12,6	8,5	6	-30	150	25	35
05000311018	6	35	7,0	11,8	7,0	31,6	21,9	43,8	12,6	8,5	6	-30	150	26	35
05000311019	6	40	7,0	11,8	7,0	31,6	21,9	43,8	12,6	8,5	6	-30	150	27	35
05000311020	6	45	7,0	11,8	7,0	31,6	21,9	43,8	12,6	8,5	6	-30	150	28	35
05000311021	6	50	7,0	11,8	7,0	31,6	21,9	43,8	12,6	8,5	6	-30	150	29	35
05000311022	6	60	7,0	11,8	7,0	31,6	21,9	43,8	12,6	8,5	6	-30	150	26	35
05000311023	6	70	7,0	11,8	7,0	31,6	21,9	43,8	12,6	8,5	6	-30	150	28	35
05000311024	6	80	7,0	11,8	7,0	31,6	21,9	43,8	12,6	8,5	6	-30	150	30	35
05000311025	8	10	9,5	14,7	8,2	35,8	24,4	49,7	15,8	9,9	8	-30	150	33	63
05000311026	8	15	9,5	14,7	8,2	35,8	24,4	49,7	15,8	9,9	8	-30	150	35	63
05000311027	8	20	9,5	14,7	8,2	35,8	24,4	49,7	15,8	9,9	8	-30	150	37	63
05000311028	8	25	9,5	14,7	8,2	35,8	24,4	49,7	15,8	9,9	8	-30	150	39	63
05000311029	8	30	9,5	14,7	8,2	35,8	24,4	49,7	15,8	9,9	8	-30	150	41	63
05000311030	8	35	9,5	14,7	8,2	35,8	24,4	49,7	15,8	9,9	8	-30	150	43	63
05000311031	8	40	9,5	14,7	8,2	35,8	24,4	49,7	15,8	9,9	8	-30	150	45	63
05000311032	8	45	9,5	14,7	8,2	35,8	24,4	49,7	15,8	9,9	8	-30	150	46	63
05000311033	8	50	9,5	14,7	8,2	35,8	24,4	49,7	15,8	9,9	8	-30	150	48	63
05000311034	8	60	9,5	14,7	8,2	35,8	24,4	49,7	15,8	9,9	8	-30	150	52	63
05000311035	8	70	9,5	14,7	8,2	35,8	24,4	49,7	15,8	9,9	8	-30	150	56	63
05000311036	8	80	9,5	14,7	8,2	35,8	24,4	49,7	15,8	9,9	8	-30	150	60	63
05000311037	8	90	9,5	14,7	8,2	35,8	24,4	49,7	15,8	9,9	8	-30	150	64	63
05000311038	8	100	9,5	14,7	8,2	35,8	24,4	49,7	15,8	9,9	8	-30	150	67	63
05000311039	10	15	12,0	14,7	9,6	35,8	24,4	49,7	15,8	9,9	10	-30	150	42	100
05000311040	10	20	12,0	14,7	9,6	35,8	24,4	49,7	15,8	9,9	10	-30	150	44	100
05000311041	10	25	12,0	14,7	9,6	35,8	24,4	49,7	15,8	9,9	10	-30	150	47	100
05000311042	10	30	12,0	14,7	9,6	35,8	24,4	49,7	15,8	9,9	10	-30	150	50	100
05000311043	10	35	12,0	14,7	9,6	35,8	24,4	49,7	15,8	9,9	10	-30	150	53	100
05000311044	10	40	12,0	14,7	9,6	35,8	24,4	49,7	15,8	9,9	10	-30	150	56	100
05000311045	10	45	12,0	14,7	9,6	35,8	24,4	49,7	15,8	9,9	10	-30	150	58	100
05000311046	10	50	12,0	14,7	9,6	35,8	24,4	49,7	15,8	9,9	10	-30	150	62	100
05000311047	10	60	12,0	14,7	9,6	35,8	24,4	49,7	15,8	9,9	10	-30	150	67	100
05000311048	10	70	12,0	14,7	9,6	35,8	24,4	49,7	15,8	9,9	10	-30	150	74	100
05000311049	10	80	12,0	14,7	9,6	35,8	24,4	49,7	15,8	9,9	10	-30	150	80	100
05000311050	10	90	12,0	14,7	9,6	35,8	24,4	49,7	15,8	9,9	10	-30	150	86	100
05000311051	10	100	12,0	14,7	9,6	35,8	24,4	49,7	15,8	9,9	10	-30	150	92	100
05000311052	10	110	12,0	14,7	9,6	35,8	24,4	49,7	15,8	9,9	10	-30	150	98	100



STOXXparts
...der Normteileler

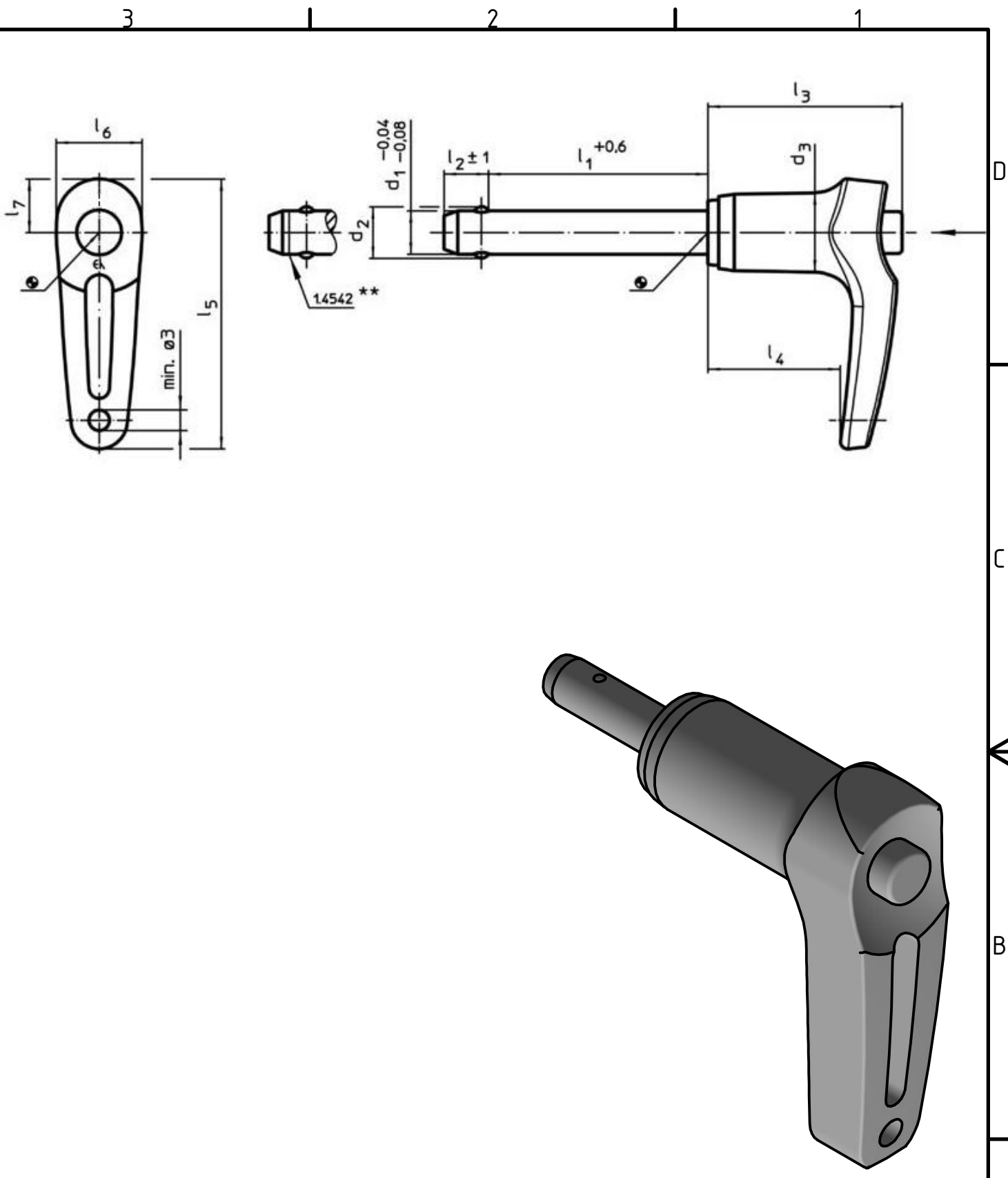
Datum	Name
Gezeichnet 13.05.2020	Philipp Joos
Kontroll	
Norm	

tolerance DIN2768-mk
Kugelsperrbolzen, selbstsichernd,
mit L-Griff, Edelstahl,
ausscheidungsgehärtet

Erstfreigabe	14.05.2020	PJ		
Rev.	Änderungstext	Änderungsdatum	Änderungsstamm	Gen.

Status	Änderungen	Datum	Name	05000311000	1
					A3
weight N/A					scale 1:1

Artikel-Nr. STOXXparts	Abmessungen										Aufnahmebohrung H11 [mm]	Tempbereich		Gewicht [g]	Scherfestigkeit zweischnittig min. [kN]
	d ₁	l ₁	d ₂	d ₃	l ₂	l ₃	l ₄	l ₅	l ₆	l ₇		min.	max.		
	[mm]											[°C]			
05000311053	10	120	12,0	14,7	9,6	35,8	24,4	49,7	15,8	9,9	10	-30	150	104	100
05000311054	12	20	14,5	18,2	10,6	35,1	22,7	57,1	20,2	12,6	12	-30	150	69	144
05000311055	12	25	14,5	18,2	10,6	35,1	22,7	57,1	20,2	12,6	12	-30	150	73	144
05000311056	12	30	14,5	18,2	10,6	35,1	22,7	57,1	20,2	12,6	12	-30	150	77	144
05000311057	12	35	14,5	18,2	10,6	35,1	22,7	57,1	20,2	12,6	12	-30	150	82	144
05000311058	12	40	14,5	18,2	10,6	35,1	22,7	57,1	20,2	12,6	12	-30	150	86	144
05000311059	12	45	14,5	18,2	10,6	35,1	22,7	57,1	20,2	12,6	12	-30	150	90	144
05000311060	12	50	14,5	18,2	10,6	35,1	22,7	57,1	20,2	12,6	12	-30	150	94	144
05000311061	12	60	14,5	18,2	10,6	35,1	22,7	57,1	20,2	12,6	12	-30	150	103	144
05000311062	12	70	14,5	18,2	10,6	35,1	22,7	57,1	20,2	12,6	12	-30	150	111	144
05000311063	12	80	14,5	18,2	10,6	35,1	22,7	57,1	20,2	12,6	12	-30	150	120	144
05000311064	12	90	14,5	18,2	10,6	35,1	22,7	57,1	20,2	12,6	12	-30	150	128	144
05000311065	12	100	14,5	18,2	10,6	35,1	22,7	57,1	20,2	12,6	12	-30	150	137	144
05000311066	12	110	14,5	18,2	10,6	35,1	22,7	57,1	20,2	12,6	12	-30	150	145	144
05000311067	12	120	14,5	18,2	10,6	35,1	22,7	57,1	20,2	12,6	12	-30	150	154	144
05000311068	16	30	19,0	23,4	14,0	42,2	27,3	67,6	24,7	15,1	16	-30	150	149	257
05000311069	16	35	19,0	23,4	14,0	42,2	27,3	67,6	24,7	15,1	16	-30	150	157	257
05000311070	16	40	19,0	23,4	14,0	42,2	27,3	67,6	24,7	15,1	16	-30	150	165	257
05000311071	16	45	19,0	23,4	14,0	42,2	27,3	67,6	24,7	15,1	16	-30	150	172	257
05000311072	16	50	19,0	23,4	14,0	42,2	27,3	67,6	24,7	15,1	16	-30	150	180	257
05000311073	16	60	19,0	23,4	14,0	42,2	27,3	67,6	24,7	15,1	16	-30	150	195	257
05000311074	16	70	19,0	23,4	14,0	42,2	27,3	67,6	24,7	15,1	16	-30	150	211	257
05000311075	16	80	19,0	23,4	14,0	42,2	27,3	67,6	24,7	15,1	16	-30	150	226	257
05000311076	16	90	19,0	23,4	14,0	42,2	27,3	67,6	24,7	15,1	16	-30	150	241	257
05000311077	16	100	19,0	23,4	14,0	42,2	27,3	67,6	24,7	15,1	16	-30	150	257	257
05000311078	16	110	19,0	23,4	14,0	42,2	27,3	67,6	24,7	15,1	16	-30	150	272	257
05000311079	16	120	19,0	23,4	14,0	42,2	27,3	67,6	24,7	15,1	16	-30	150	287	257
05000311080	16	130	19,0	23,4	14,0	42,2	27,3	67,6	24,7	15,1	16	-30	150	303	257
05000311081	16	140	19,0	23,4	14,0	42,2	27,3	67,6	24,7	15,1	16	-30	150	318	257
05000311082	16	150	19,0	23,4	14,0	42,2	27,3	67,6	24,7	15,1	16	-30	150	333	257
05000311083	20	50	24,8	30,4	17,0	43,1	27,3	67,6	24,7	15,1	20	-30	150	241	403
05000311084	20	60	24,8	30,4	17,0	43,1	27,3	67,6	24,7	15,1	20	-30	150	265	403
05000311085	20	70	24,8	30,4	17,0	43,1	27,3	67,6	24,7	15,1	20	-30	150	289	403
05000311086	20	80	24,8	30,4	17,0	43,1	27,3	67,6	24,7	15,1	20	-30	150	313	403
05000311087	20	90	24,8	30,4	17,0	43,1	27,3	67,6	24,7	15,1	20	-30	150	337	403
05000311088	20	100	24,8	30,4	17,0	43,1	27,3	67,6	24,7	15,1	20	-30	150	361	403
05000311089	20	110	24,8	30,4	17,0	43,1	27,3	67,6	24,7	15,1	20	-30	150	385	403
05000311090	20	120	24,8	30,4	17,0	43,1	27,3	67,6	24,7	15,1	20	-30	150	409	403
05000311091	20	130	24,8	30,4	17,0	43,1	27,3	67,6	24,7	15,1	20	-30	150	433	403
05000311092	20	140	24,8	30,4	17,0	43,1	27,3	67,6	24,7	15,1	20	-30	150	457	403
05000311093	20	150	24,8	30,4	17,0	43,1	27,3	67,6	24,7	15,1	20	-30	150	481	403
05000311094	25	50	31,0	30,4	22,0	54,8	34,2	83,9	33,3	20,1	25	-30	150	449	631
05000311095	25	60	31,0	30,4	22,0	54,8	34,2	83,9	33,3	20,1	25	-30	150	487	631
05000311096	25	70	31,0	30,4	22,0	54,8	34,2	83,9	33,3	20,1	25	-30	150	525	631
05000311097	25	80	31,0	30,4	22,0	54,8	34,2	83,9	33,3	20,1	25	-30	150	563	631
05000311098	25	90	31,0	30,4	22,0	54,8	34,2	83,9	33,3	20,1	25	-30	150	601	631
05000311099	25	100	31,0	30,4	22,0	54,8	34,2	83,9	33,3	20,1	25	-30	150	639	631
05000311100	25	110	31,0	30,4	22,0	54,8	34,2	83,9	33,3	20,1	25	-30	150	677	631
05000311101	25	120	31,0	30,4	22,0	54,8	34,2	83,9	33,3	20,1	25	-30	150	714	631
05000311102	25	130	31,0	30,4	22,0	54,8	34,2	83,9	33,3	20,1	25	-30	150	752	631
05000311103	25	140	31,0	30,4	22,0	54,8	34,2	83,9	33,3	20,1	25	-30	150	790	631
05000311104	25	150	31,0	30,4	22,0	54,8	34,2	83,9	33,3	20,1	25	-30	150	828	631



Erstfreigabe	14.05.2020		PJ
Rev.	Änderungstext	Änderungsdatum	Änderungsstamm

STOXX parts		tolerance DIN2768-mk	
...der Normteile			
Gezeichnet	Datum	Name	Kugelsperrbolzen, selbstsichernd, mit L-Griff, Edelstahl, ausscheidungsgehärtet
Kontroll	13.05.2020	Philipp Joos	
Norm			
05000311000		2	
weight N/A		A3	
scale 1:1			