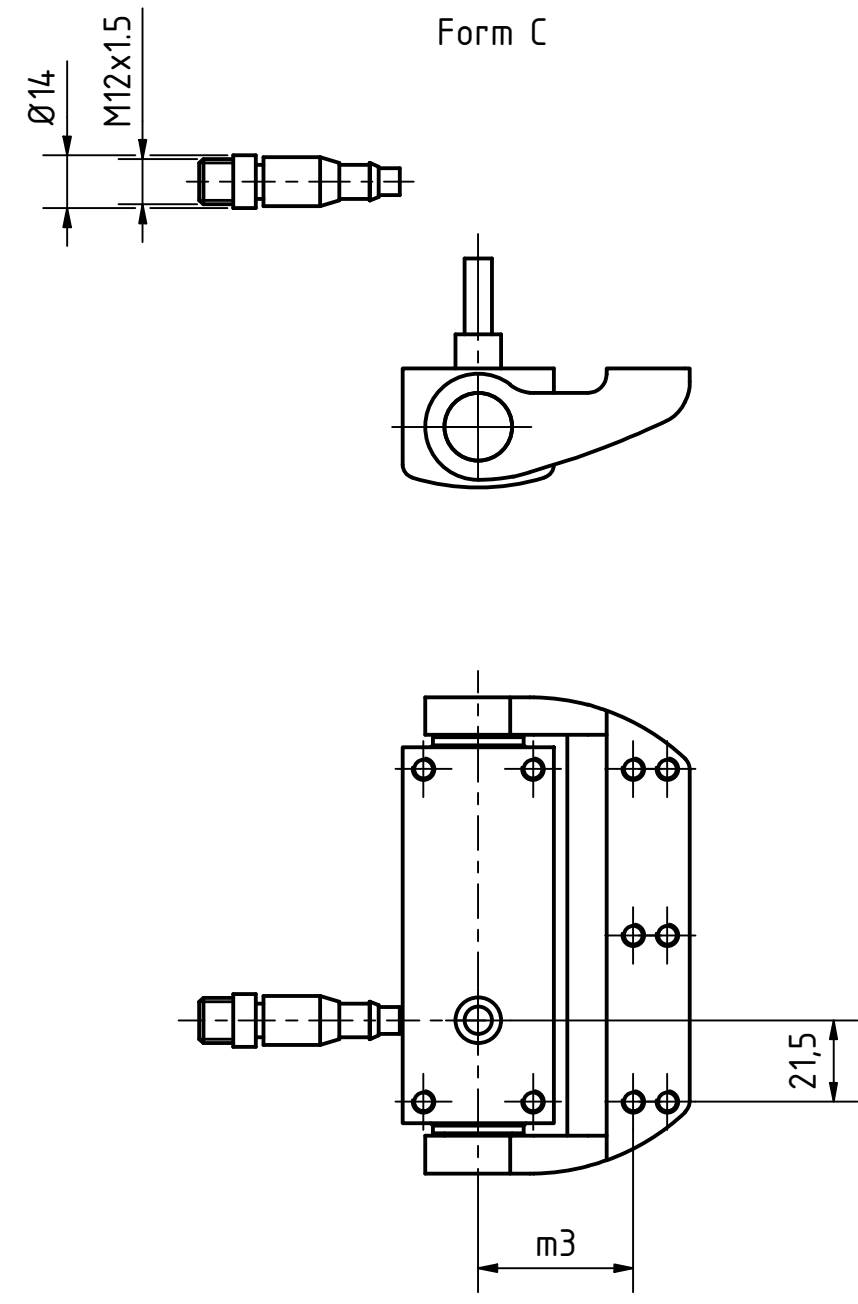


Artikel-Nr. STOXXparts	Variante	l1 mm	l2 mm	l3 mm	l4 mm	l5 mm	h1 mm	h2 mm	m1 mm	m2 mm	m3 mm	m4 mm
05000644001	Anschlussstecker unten (Form B)	76	126	40	99.4	22	15.5	31.5	88	29	-	9
05000644002	Anschlussstecker oben (Form A)	76	126	40	99.4	22	15.5	31.5	88	29	-	9
05000644003	Anschlussstecker hinten mit 0.2m Kabel (Form C)	76	126	40	99.4	22	15.5	31.5	88	29	41	9

Edelstahl- Feingussausführung 1.4404, nichtrostend, poliert, Ra<0,8  
 Edelstahlstift 1.4404, nichtrostend  
 Schwenkbereich 180°



REVISIONSVERLAUF			
Rev.	Änderungstext	Änderungsdatum	Änderungsstamm
	Erstfreigabe		PJ

		tolerance DIN2768-mk											
		<table border="1"> <thead> <tr> <th>Gezeichnet</th> <th>Datum</th> <th>Name</th> </tr> </thead> <tbody> <tr> <td>19.01.2021</td> <td></td> <td>Dennis Bruder</td> </tr> <tr> <td>Kontroll</td> <td></td> <td></td> </tr> <tr> <td>Norm</td> <td></td> <td></td> </tr> </tbody> </table>		Gezeichnet	Datum	Name	19.01.2021		Dennis Bruder	Kontroll			Norm
Gezeichnet	Datum	Name											
19.01.2021		Dennis Bruder											
Kontroll													
Norm													
		Sicherheits- Schaltscharnier mit Anschlussstecker											
		05000644000											
		weight -											
		1 A3 scale 1:1											