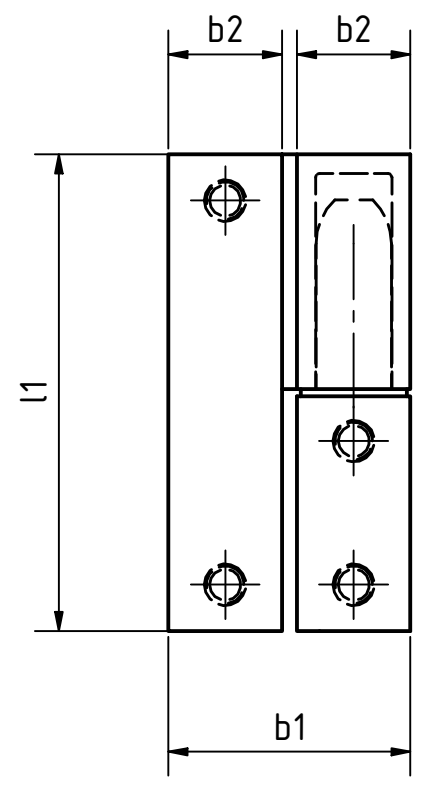
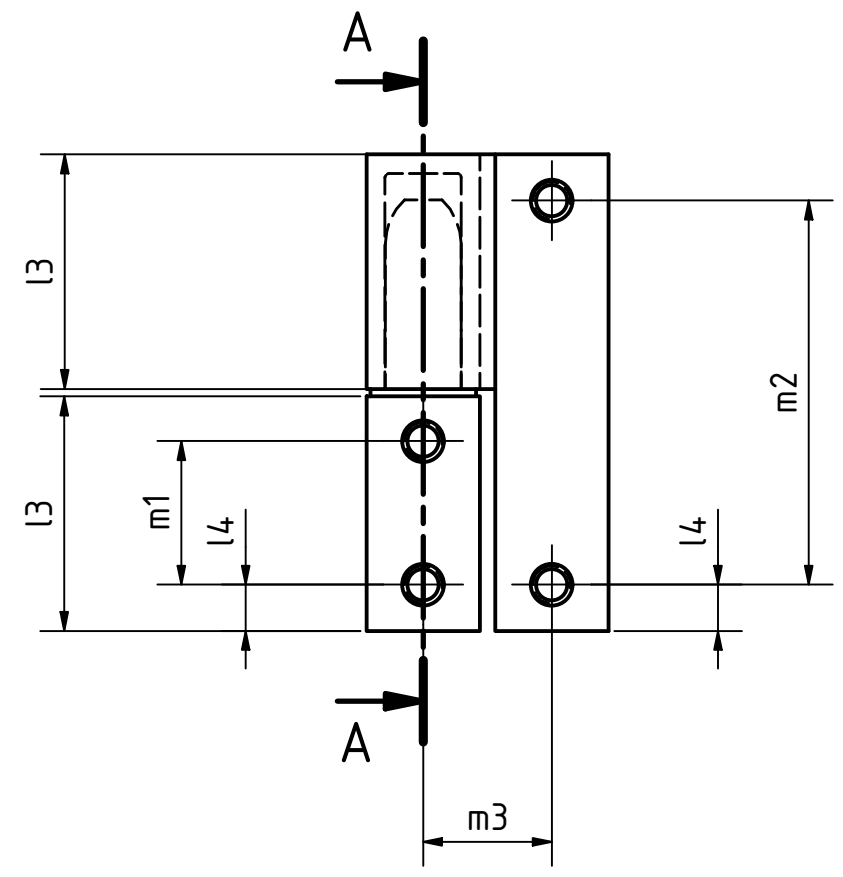
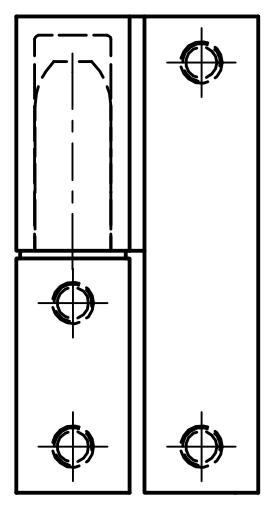


Artikel-Nr. SToxxparts	Variante	b1 mm	l1 mm	b2 mm	d mm	l2 mm	l3 mm	l4 mm	l5 mm	m1 mm	m2 mm	m3 mm	t mm	Radiale Belastbarkeit N	Axiale Belastbarkeit N
05000827001	festes Lager (Stift) rechts / SR	32	63	15	M5	17	31	6.1	10	19	50.8	17	10	700	2000
05000827002	festes Lager (Stift) rechts / SW	32	63	15	M5	17	31	6.1	10	19	50.8	17	10	700	2000
05000827003	festes Lager (Stift) links / SR	32	63	15	M5	17	31	6.1	10	19	50.8	17	10	700	2000
05000827004	festes Lager (Stift) links / SW	32	63	15	M5	17	31	6.1	10	19	50.8	17	10	700	2000

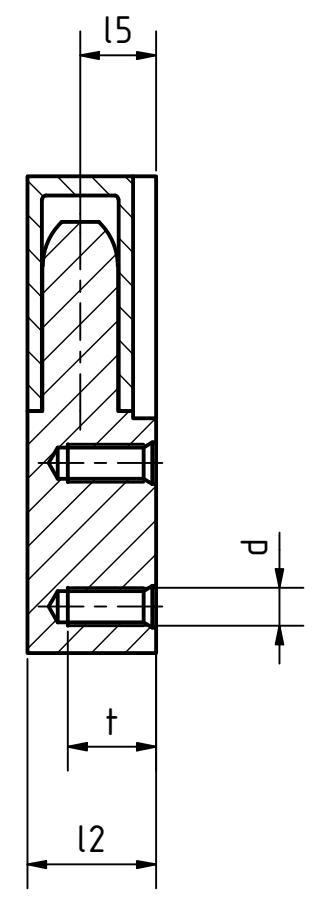
festes Lager rechts



festes Lager links



A-A



Kunststoffscheibe
 Zink-Druckgussausführung kunststoffbeschichtet
 - schwarz RAL 9005, strukturmatt (SW)
 - silber RAL 9006, strukturmatt (SR)

				tolerance DIN2768-mk	
Gezeichnet		Datum		Name	
18.03.2021		Dennis Bruder		Zink-Druckgusscharnier, aushängbar	
Kontroll					
Norm					
REVISIONSVERLAUF				05000827000	
Rev.	Änderungstext	Änderungsdatum	Änderungsstamm	Gen.	1
					A3
weight -				scale 1:1	