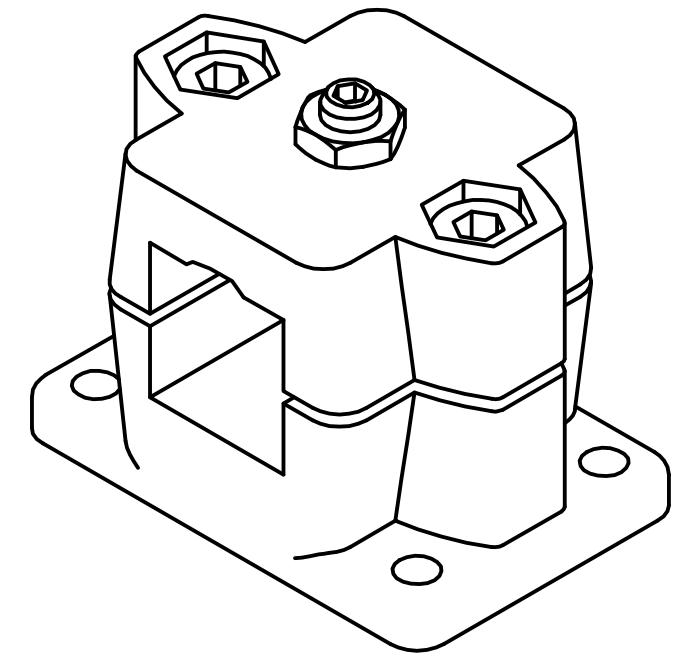
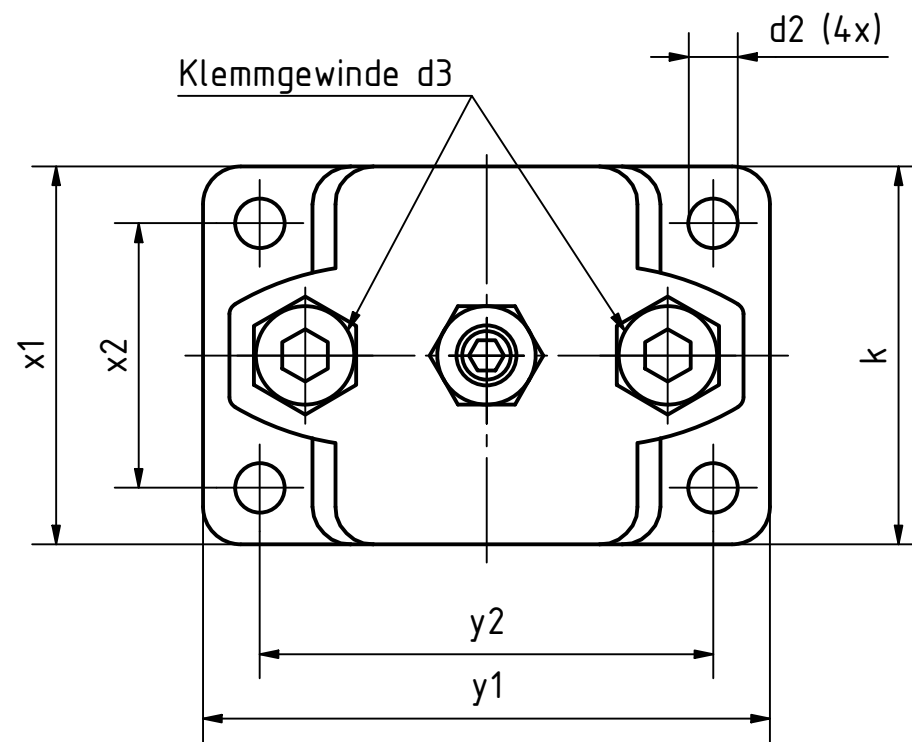
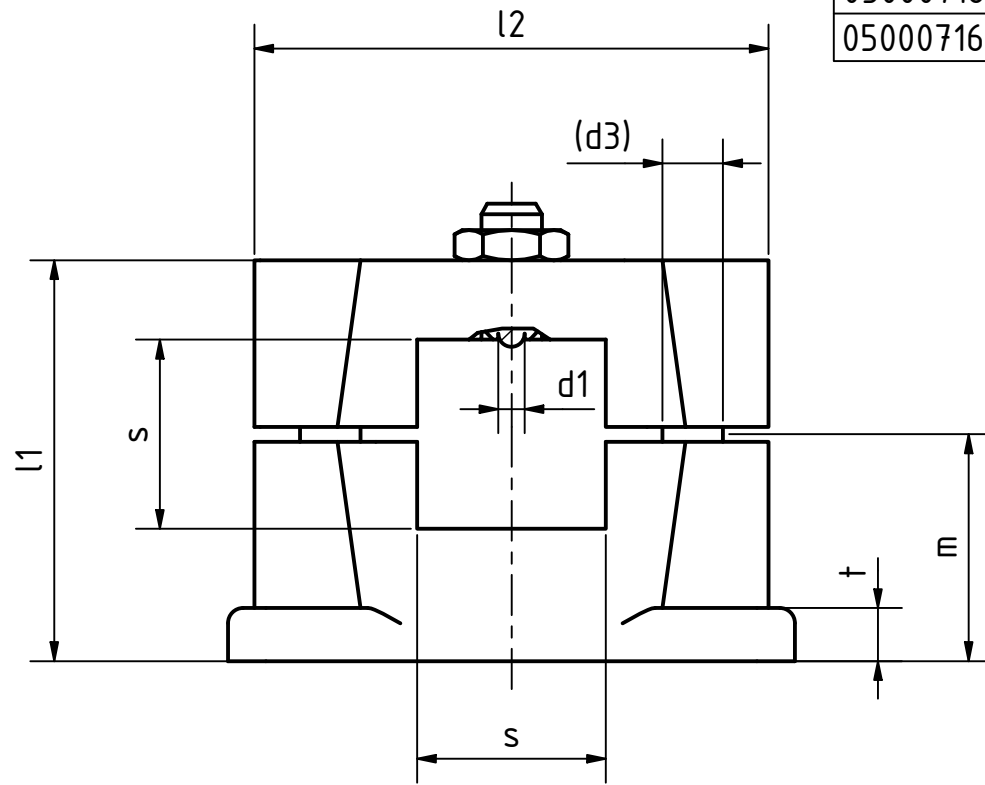


Aluminiumausführung kunststoffbeschichtet, schwarz RAL 9005, strukturmatt
 Federndes Druckstück:
 - Edelstahlkugel 1.4305, gleitgelagert
 - Edelstahlkontermutter ISO 4035
 - mit Innensechskant

Artikel-Nr. SToxxparts	s mm	d1 mm	d2 mm	d3 mm	k (Klemmlänge) mm	l1 mm	l2 mm	m mm	t mm	x1 mm	x2 mm	y1 mm	y2 mm	passendes Klemmhebelset für d3
05000716001	25	3.5	6.5	M8	50	53	68	30	7	50	35	75	60	18001086013
05000716002	30	3.5	6.5	M8	50	53	68	30	7	50	35	75	60	18001086013
05000716003	40	6.5	11	M10	76	81.5	98	46.5	14	76	50	115	90	18001086005
05000716004	50	6.5	11	M10	76	81.5	98	46.5	14	76	50	115	90	18001086005



SToxx parts				tolerance DIN2768-mk	
...der Normteile					
Datum		Name			
Gezeichnet		10.02.2021		Dennis Bruder	
Kontroll					
Norm					
				Aluminiumrastschlitten mit federndem Druckstück	
				05000716000	
				1	
				A3	
Status				weight -	
Änderungen				scale 1:1	
Datum					
Name					

REVISION HISTORY

Rev.	Änderungstext	Änderungsdatum	Änderungsstamm	Gen.