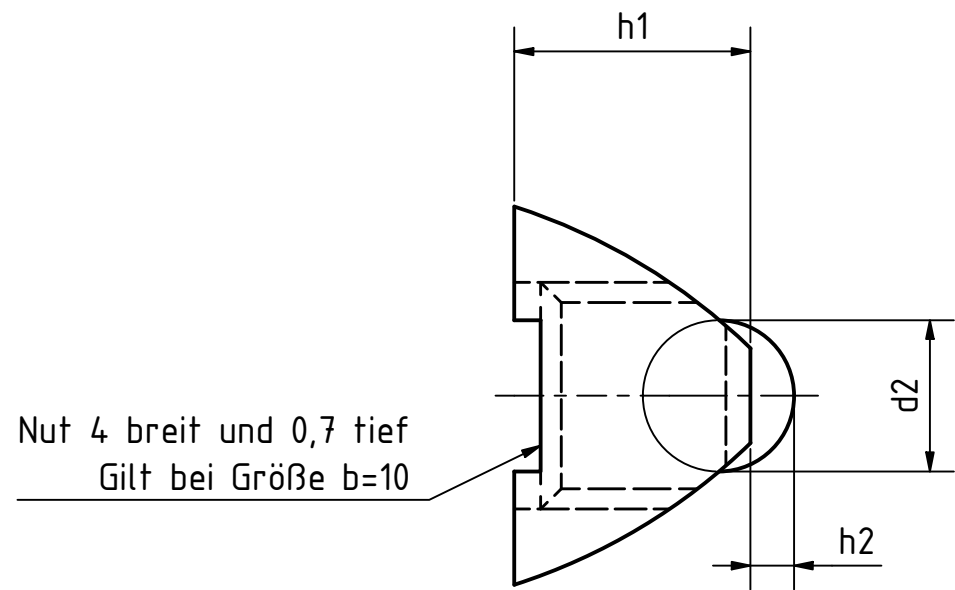
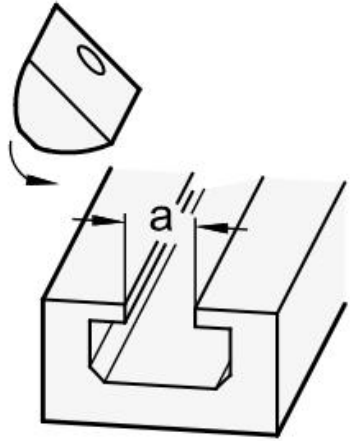
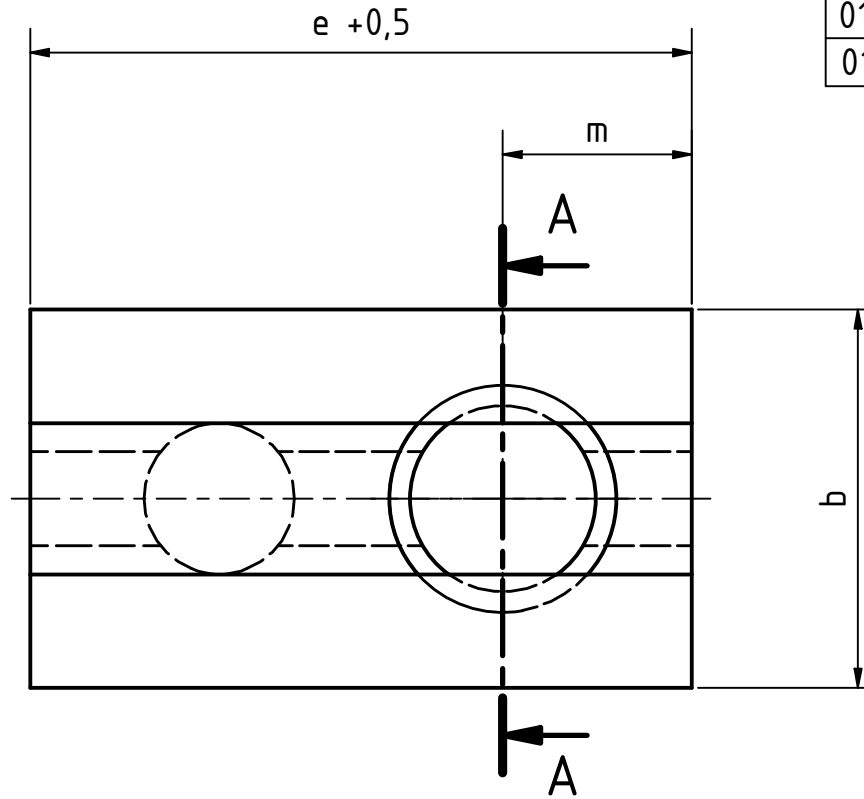
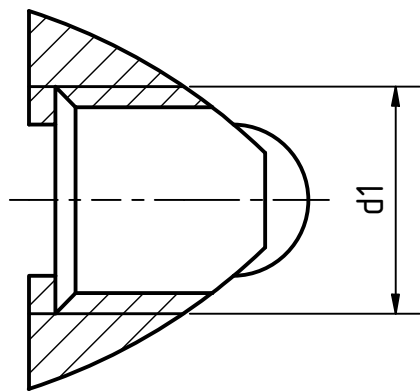


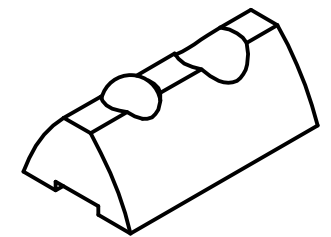
Nutensteine zum Einschwenken



A-A



Artikel-Nr. SToxxparts	b mm	d1 mm	d2 mm	e mm	h1 mm	h2 mm	m mm	für Nutbreite a
01000297001	10	M3	4	17.5	6.25	1.15	5	6
01000297002	10	M4	4	17.5	6.25	1.15	5	6
01000297003	10	M5	4	17.5	6.25	1.15	5	6
01000297004	10	M6	4	17.5	6.25	1.15	5	6
01000297005	14	M4	5	22.5	7.4	1.7	6.8	8
01000297006	14	M5	5	22.5	7.4	1.7	6.8	8
01000297007	14	M6	5	22.5	7.4	1.7	6.8	8
01000297008	14	M8	5	22.5	7.4	1.7	6.8	8
01000297009	8	M3	3	12	4.25	0.7	4	5
01000297010	8	M4	3	12	4.25	0.7	4	5
01000297011	8	M5	3	12	4.25	0.7	4	5



SToxxparts
...der Normteile

tolerance DIN2768-mk

Gezeichnet	Datum	Name
	22.09.2020	Dennis Bruder
Kontroll		
Norm		

Mutter für T-Nut

REVISIONSVERLAUF

Rev.	Änderungstext	Änderungsdatum	Änderungsstamm	Gen.
	Erstfreigabe			PJ

Status	Änderungen	Datum	Name

01000297000

1

A3

weight -

scale 1:1