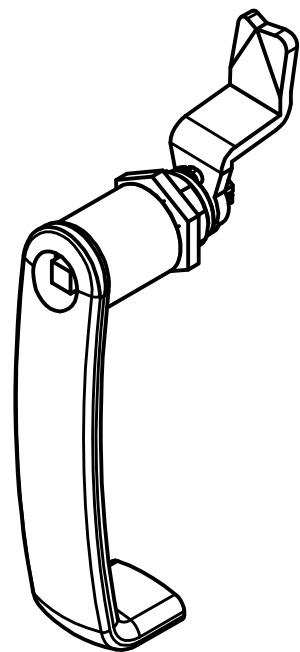
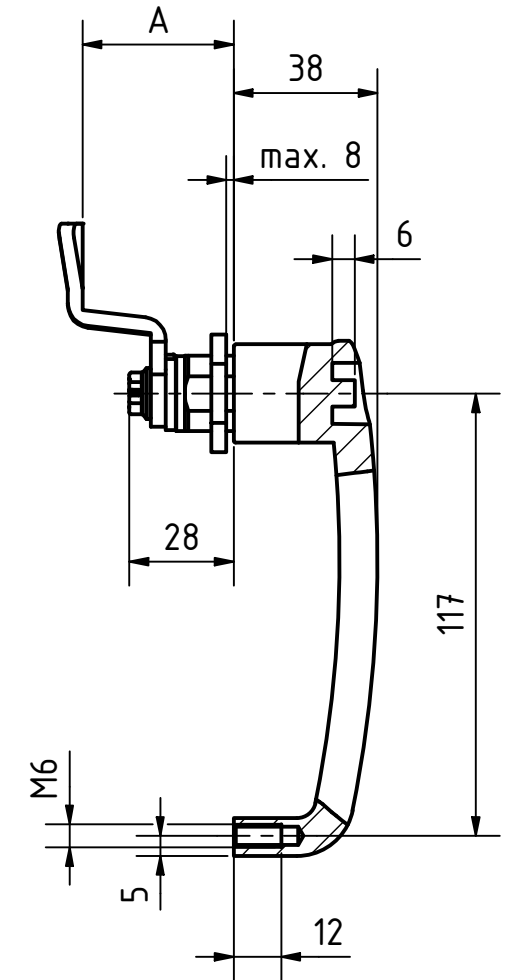
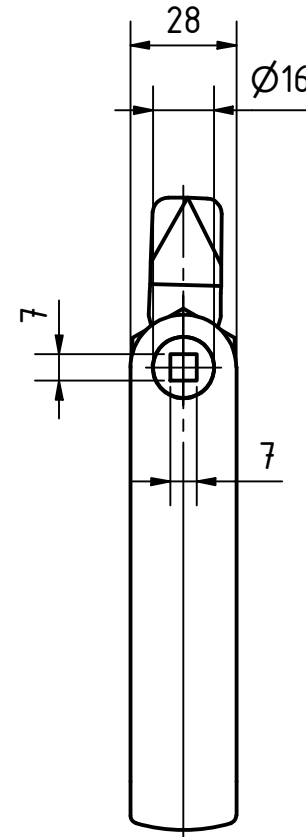
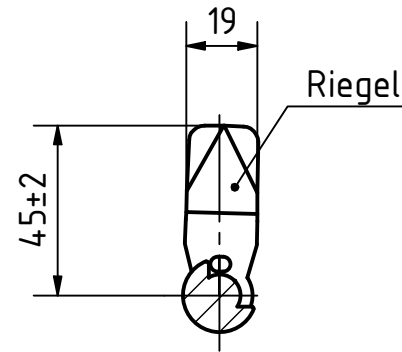


Artikel-Nr. SToxxparts	Oberfläche	A (Riegelabstand) mm
05000787001	silber RAL 9006, struktur matt	10
05000787002	silber RAL 9006, struktur matt	13
05000787003	silber RAL 9006, struktur matt	14
05000787004	silber RAL 9006, struktur matt	16
05000787005	silber RAL 9006, struktur matt	18
05000787006	silber RAL 9006, struktur matt	20
05000787007	silber RAL 9006, struktur matt	22
05000787008	silber RAL 9006, struktur matt	24
05000787009	silber RAL 9006, struktur matt	26
05000787010	silber RAL 9006, struktur matt	28
05000787011	silber RAL 9006, struktur matt	30
05000787012	silber RAL 9006, struktur matt	32
05000787013	silber RAL 9006, struktur matt	34
05000787014	silber RAL 9006, struktur matt	36
05000787015	silber RAL 9006, struktur matt	38
05000787016	silber RAL 9006, struktur matt	40
05000787017	silber RAL 9006, struktur matt	42
05000787018	silber RAL 9006, struktur matt	45
05000787019	silber RAL 9006, struktur matt	4
05000787020	silber RAL 9006, struktur matt	50
05000787021	silber RAL 9006, struktur matt	6
05000787022	silber RAL 9006, struktur matt	8



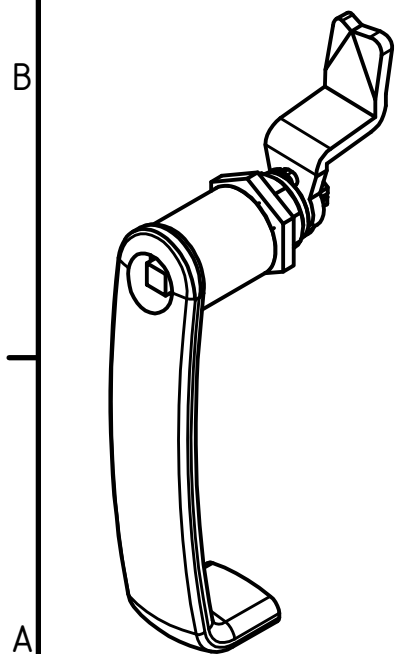
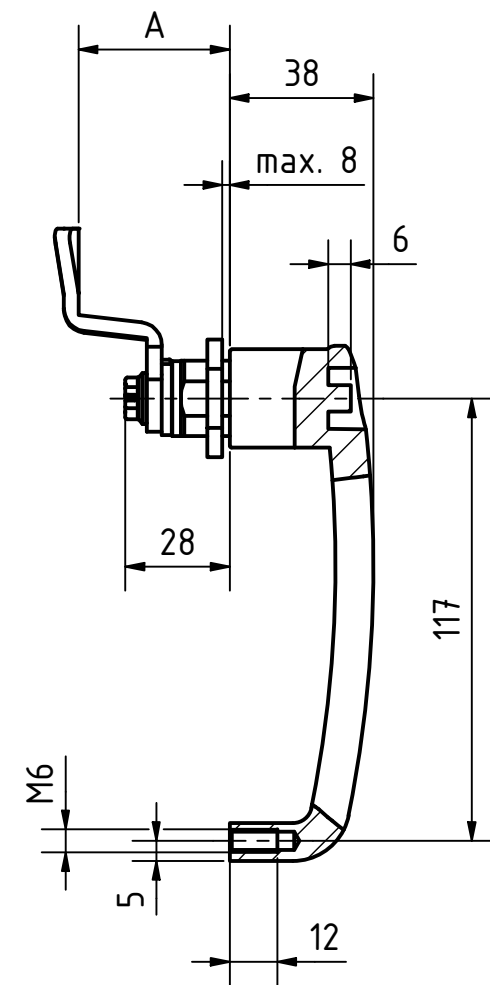
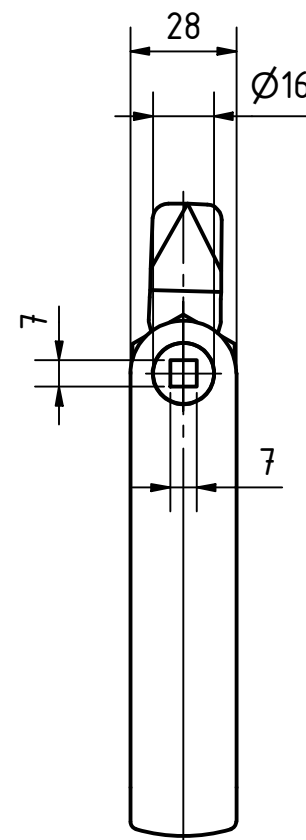
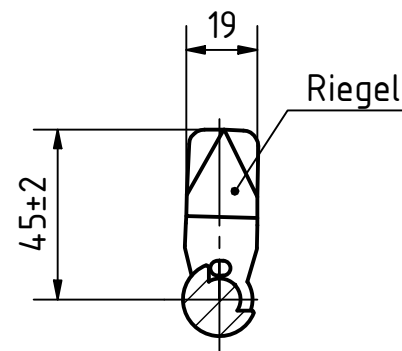
sonstige Teile, Stahl verzinkt, blau passiviert
Zink-Druckgussbügelgriff, kunststoffbeschichtet

 ...der Normteiler				tolerance DIN2768-mk	
Datum		Name		Verriegelung mit Bügelgriff, Betätigung mit Vierkant SW7	
Gezeichnet 09.03.2021		Dennis Bruder			
Kontroll					
Norm				05000787000	
Status		Änderungen		weight -	
Datum		Name		scale 1:2	


REVISIONSVERLAUF

Rev.	Änderungstext	Änderungsdatum	Änderungsstamm	Gen.
	Erstfreigabe			PJ

Artikel-Nr. SToxxparts	Oberfläche	A (Riegelabstand) mm
05000787023	schwarz RAL 9005, struktur matt	10
05000787024	schwarz RAL 9005, struktur matt	13
05000787025	schwarz RAL 9005, struktur matt	14
05000787026	schwarz RAL 9005, struktur matt	16
05000787027	schwarz RAL 9005, struktur matt	18
05000787028	schwarz RAL 9005, struktur matt	20
05000787029	schwarz RAL 9005, struktur matt	22
05000787030	schwarz RAL 9005, struktur matt	24
05000787031	schwarz RAL 9005, struktur matt	26
05000787032	schwarz RAL 9005, struktur matt	28
05000787033	schwarz RAL 9005, struktur matt	30
05000787034	schwarz RAL 9005, struktur matt	32
05000787035	schwarz RAL 9005, struktur matt	34
05000787036	schwarz RAL 9005, struktur matt	36
05000787037	schwarz RAL 9005, struktur matt	38
05000787038	schwarz RAL 9005, struktur matt	40
05000787039	schwarz RAL 9005, struktur matt	42
05000787040	schwarz RAL 9005, struktur matt	45
05000787041	schwarz RAL 9005, struktur matt	4
05000787042	schwarz RAL 9005, struktur matt	50
05000787043	schwarz RAL 9005, struktur matt	6
05000787044	schwarz RAL 9005, struktur matt	8



sonstige Teile, Stahl verzinkt, blau passiviert
Zink-Druckgussbügelgriff, kunststoffbeschichtet

 ...der Normteiler				tolerance DIN2768-mk	
		Datum	Name		Verriegelung mit Bügelgriff, Betätigung mit Vierkant SW7
		Gezeichnet	09.03.2021 Dennis Bruder		
		Kontroll			
		Norm			
				05000787000	
				2	
				A3	
Status	Änderungen	Datum	Name	weight - scale 1:2	