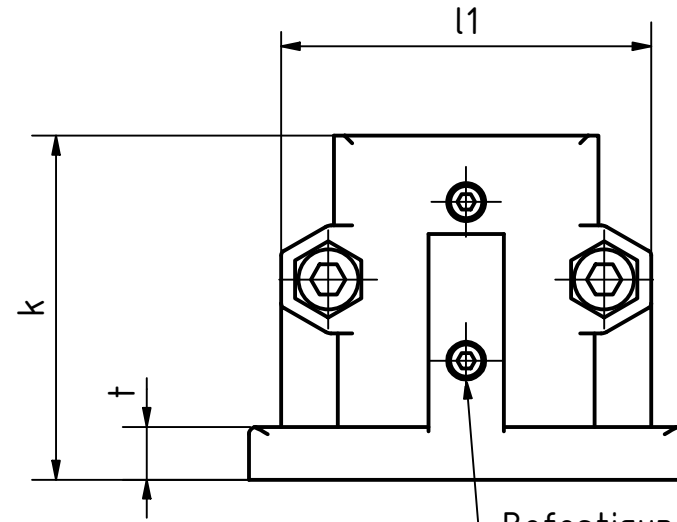
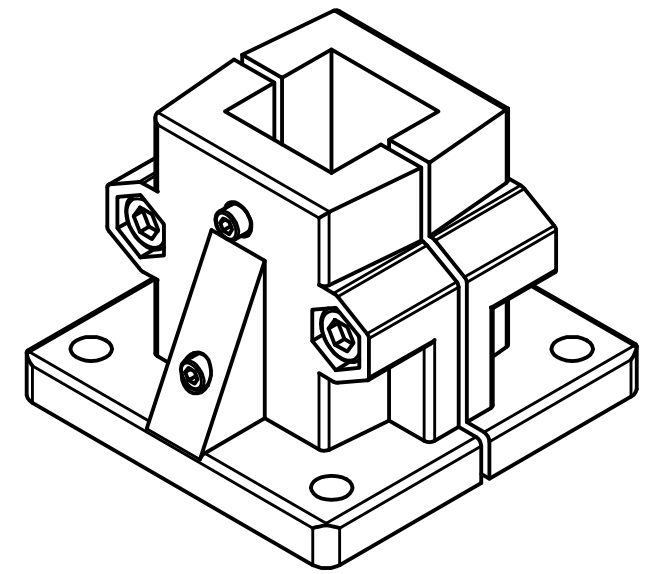
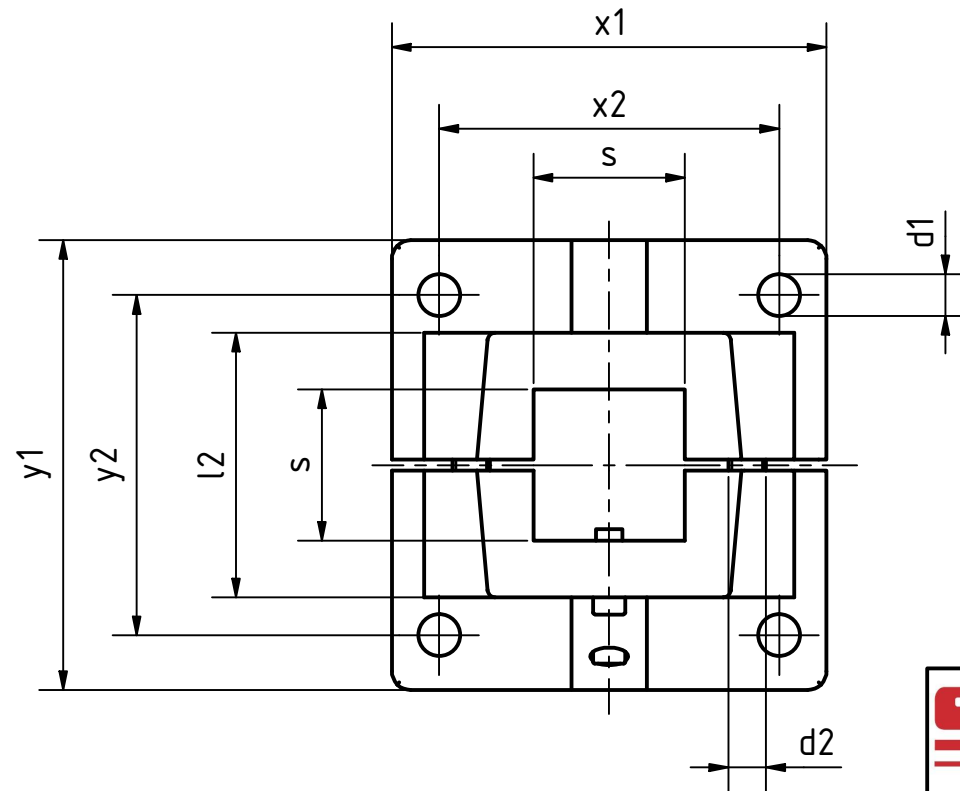


Klemmviereck unbearbeitet
 Edelstahlzylinderschrauben DIN 912, 1.4301 nichtrostend
 Edelstahlsechskantmuttern DIN 985, 1.4301 nichtrostend
 Aluminiumausführung kunststoffbeschichtet, schwarz RAL 9005 strukturmatt
 Clamping square unmachined
 Stainless steel cap screws DIN 912, 1.4301 rustproof
 stainless steel hexagon nuts DIN 985, 1.4301 rustproof
 Aluminum version plastic coated, black RAL 9005 textured matt

Artikel-Nr./article-no. SToxxparts	s mm	d1 mm	d2 mm	d3 mm	k mm	l1 mm	l2 mm	t mm	x1 mm	x2 mm	y1 mm	y2 mm	passender Klemmhebel für d2 / suitable clamping lever for d2
07000124001	30	6.5	M8	M4	58	69	46	7	75	60	75	60	18001086010
07000124002	40	11	M10	M5	91	98	70	14	115	90	119	90	18001086003
07000124003	50	11	M10	M6	91	98	70	14	115	90	119	90	18001086003



Befestigungsschraube (d3) am Mitnehmer
 Mounting screw (d3) on the carriage



				tolerance DIN2768-mk	
				Aluminiumverfahrschlitten für Lineareinheiten	
Gezeichnet		Datum		Name	
10.06.2021		Dennis Bruder		07000124000	
Kontroll				1	
Norm				A3	
REVISIONSVERLAUF				weight -	
Rev.	Änderungstext	Änderungsdatum	Änderungsstamm	Gen.	scale 1:2
	Erstfreigabe			PJ	
Status	Änderungen	Datum	Name		