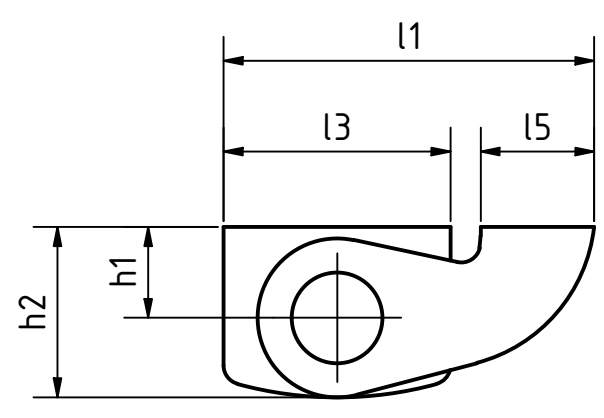
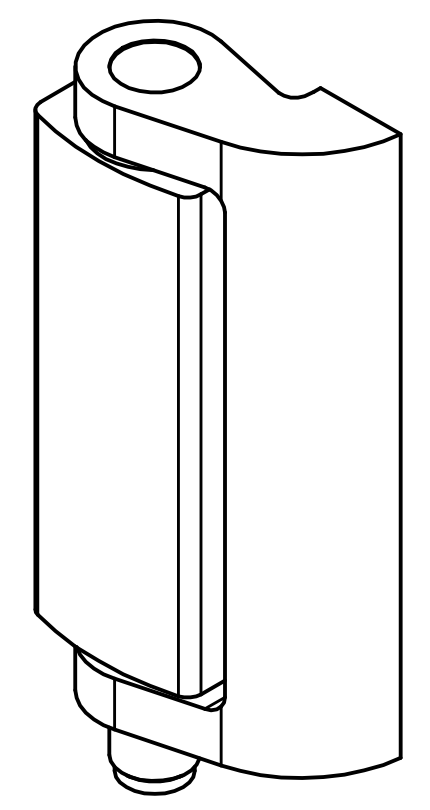
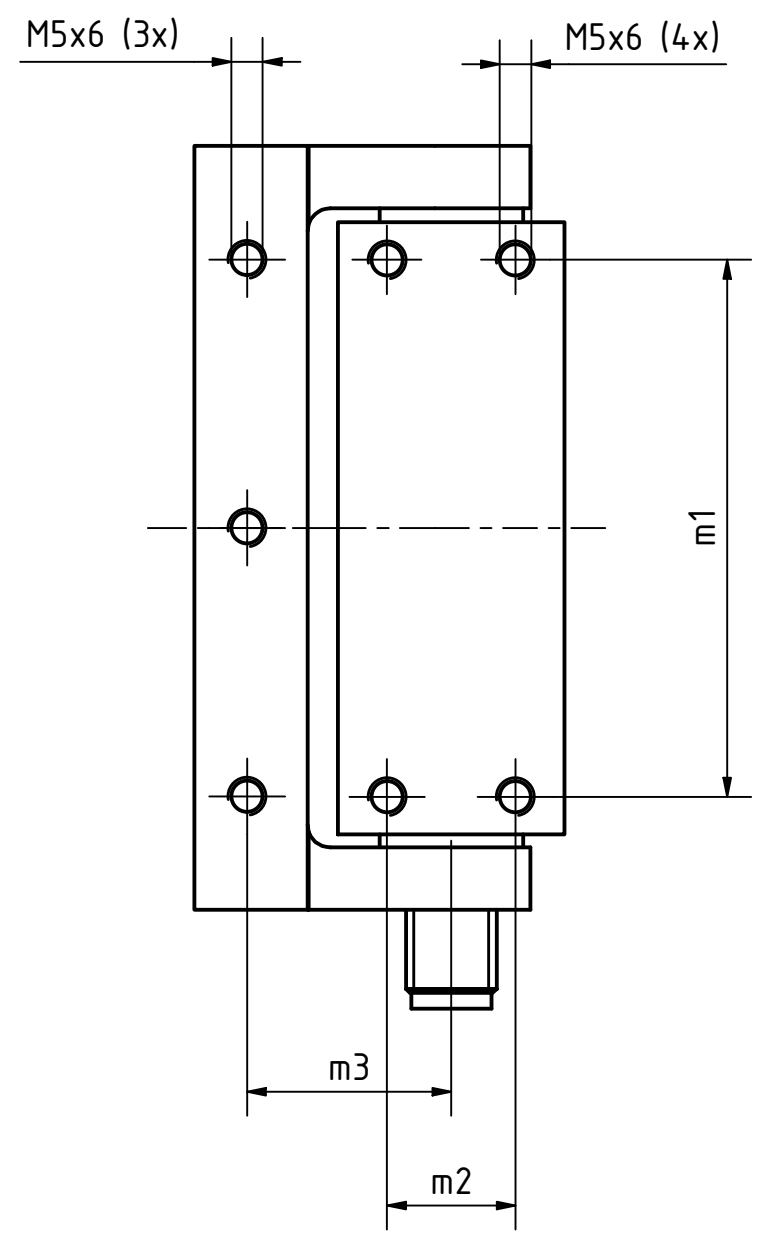
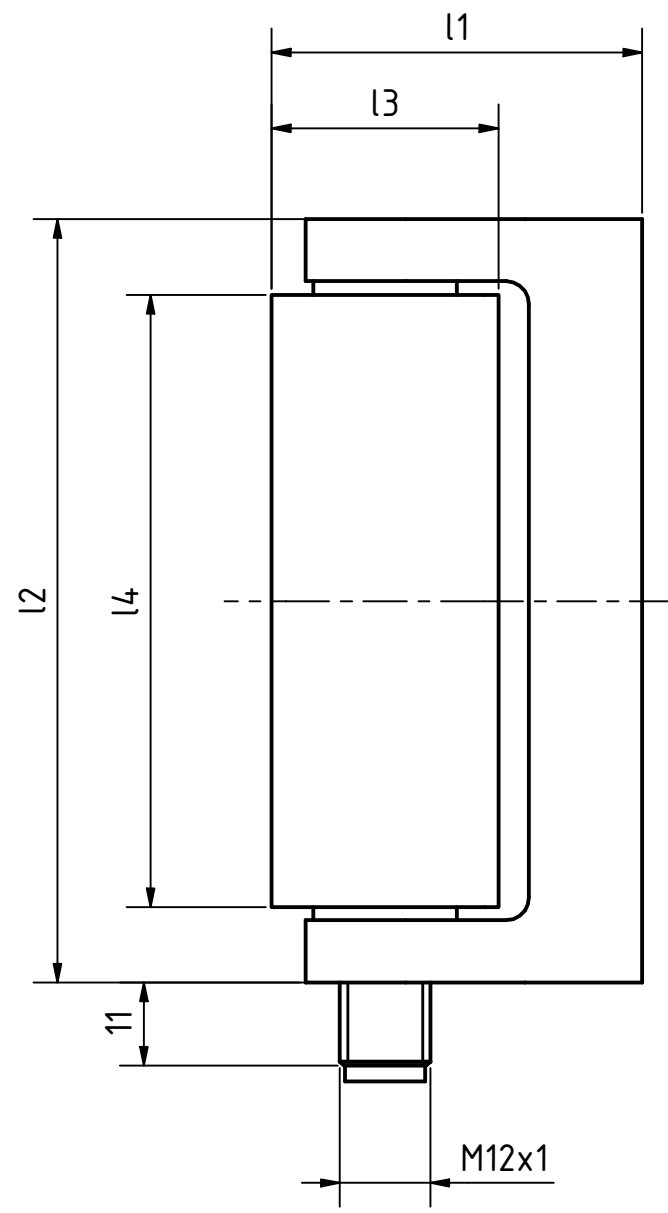


Artikel- Nr. SToxxparts	l1 mm	l2 mm	l3 mm	l4 mm	l5 mm	h1 mm	h2 mm	m1 mm	m2 mm	m3 mm
05000621001	49	101	30	81	15	12	22.5	71	17	27
05000621002	79	101	30	81	30	12	22.5	71	17	50

Schwenkbereich 180°



Zink- Druckgusausführung, kunststoffbeschichtet, silber metallic
Edelstahlstift, nichtrostend, 1,4305

				tolerance DIN2768-mk	
Gezeichnet		Datum		Name	
13.01.2021		Dennis Bruder		Sicherheitsschaltcharnier mit Anschlussstecker unten	
Kontroll					
Norm					
05000621000				1 A3	
weight -				scale 1:1	

REVISIONSVERLAUF				
Rev.	Änderungstext	Änderungsdatum	Änderungsstamm	Gen.
	Erstfreigabe			PJ