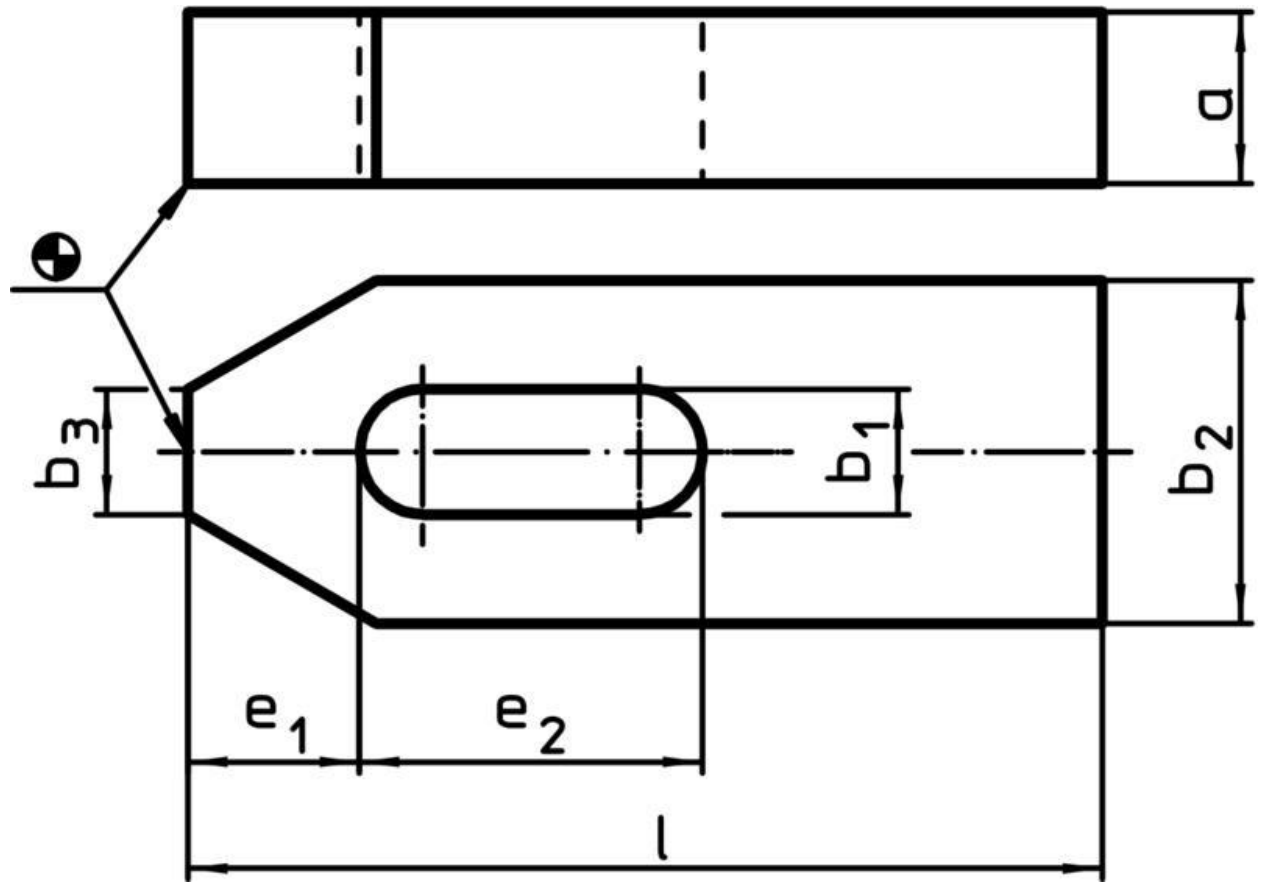


Artikel-Nr. STOXXparts	Nenn-maß b 1	Abmessungen						für Schrauben		Gewicht
		l	a	b <sub>2</sub>	b <sub>3</sub>	e <sub>1</sub>	e <sub>2</sub>			
	[mm]	[mm]						[mm]	[Zoll]	[g]
17000125001	6.6	50	10	20	8	10	20	M 6	1/4	61
17000125002	9	60	12	25	10	13	22	M 8	5/16	112
17000125003	11	80	15	30	12	15	30	M10	3/8	228
17000125004	14	100	20	40	14	21	40	M12,M14	1/2	492
17000125005	14	125	20	40	14	21	50	M12,M14	1/2	623
17000125006	18	125	25	50	18	26	45	M16,M18	5/8	980
17000125007	18	160	25	50	18	26	65	M16,M18	5/8	1246
17000125008	22	160	30	60	22	30	60	M20,M22	3/4	1793
17000125009	22	200	30	60	22	30	80	M20,M22	3/4	2244
17000125010	26	200	30	70	26	35	80	M24	1	2617
17000125011	26	250	30	70	26	35	105	M24	1	3823
17000125012	33	250	40	80	34	45	100	M30	1 1/4	4980
17000125013	33	315	50	80	34	45	130	M30	1 1/4	7840



<b>STOXX</b> parts		tolerance DIN2768-mk	
...der Normteile			
	Datum	Name	
Gezeichnet	05.05.2020	Philipp Joos	
Kontrolliert	06.05.2020		
Norm			
		Spanneisen, flach	
		17000125000	
		1	
		A3	
Status	Änderungen	Datum	Name
		weight N/A	
		scale 1:1	

Erstfreigabe	06.05.2020		PJ
Rev.	Änderungstext	Änderungsdatum	Änderungsstamm
			Gen.