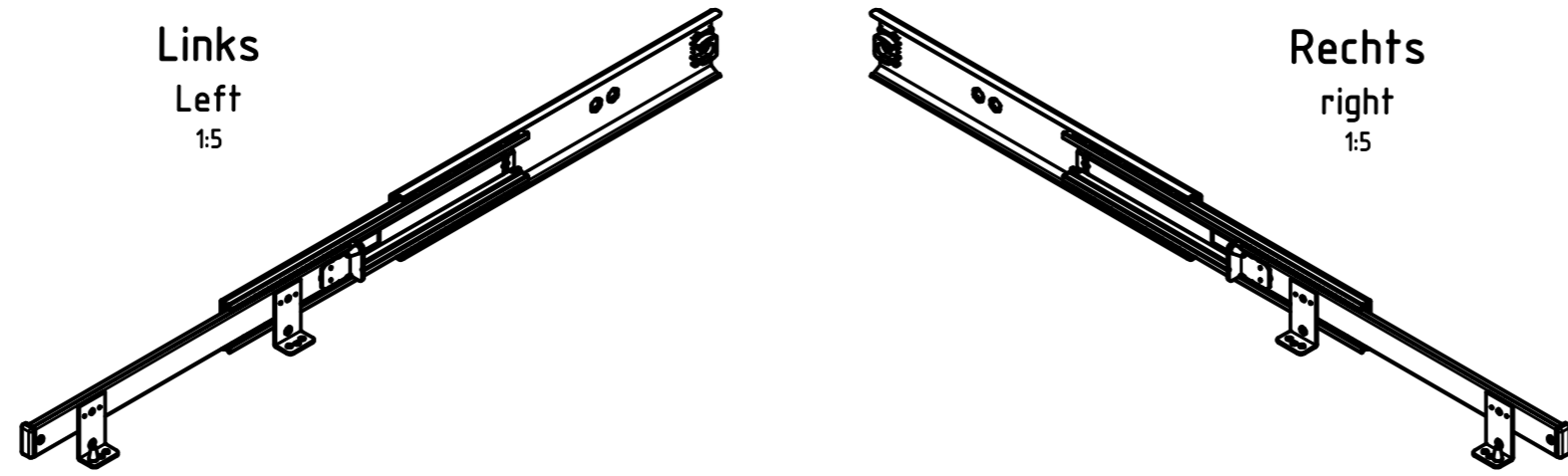
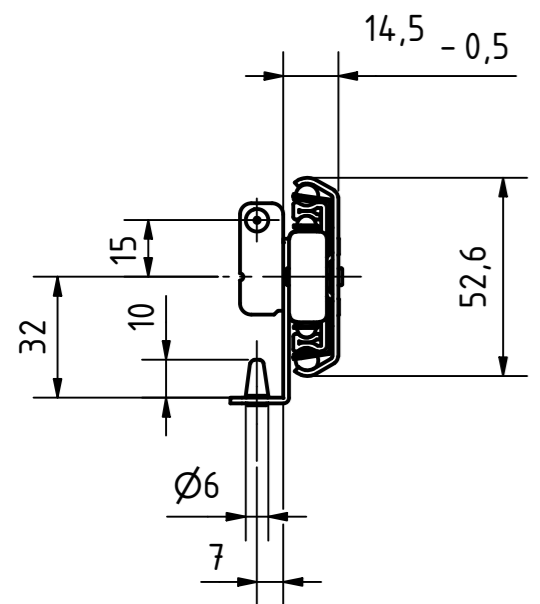
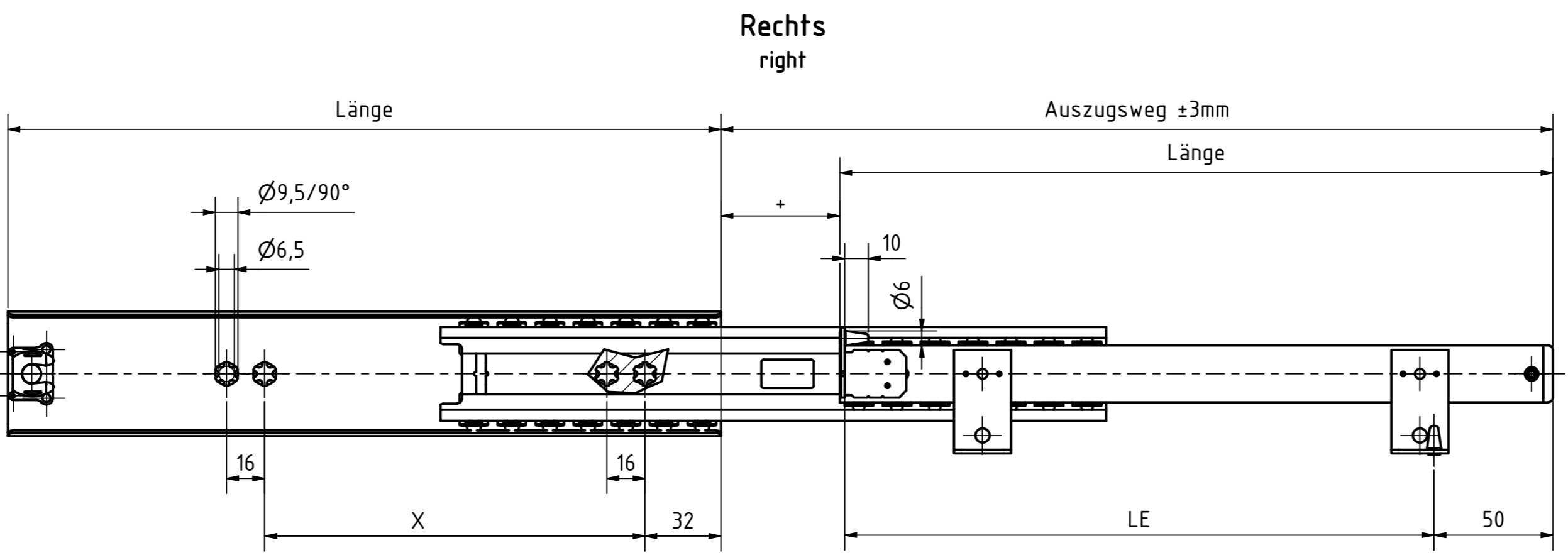
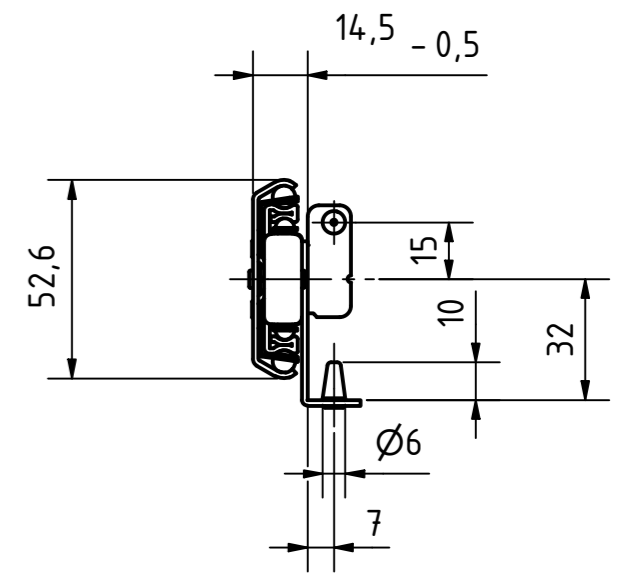
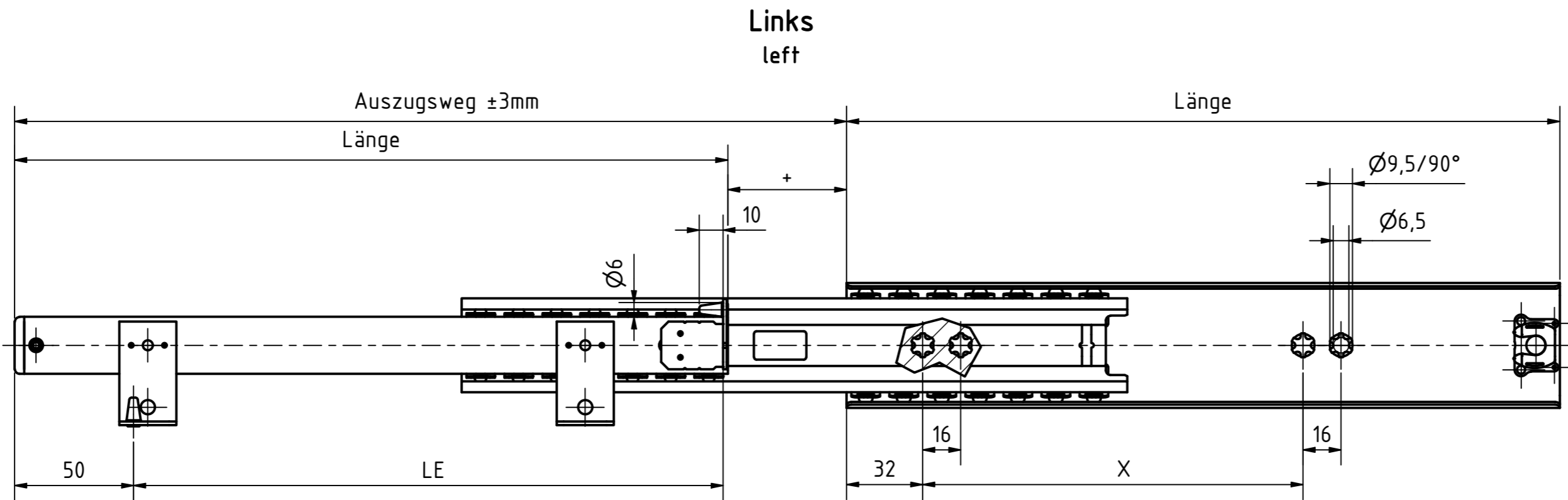


EINBAURAUM / ACHTUNG:
 bei Pulverbeschichtung muss ca. 2 x 0,1 mm Pulverschichtdicke berücksichtigt werden
 Zeichnungsmaße beinhalten keine Pulverbeschichtung (diese ist aufzuaddieren)

CLEARANCE / ATTENTION:
 slides powder coated, powder layer thickness of about 2 x 0,1 mm has to be taken into consideration
 drawing dimensions do not contain layer thickness of the powder itself



| Artikel-Nr. SToxxparts | Einbaulage | Länge mm | Auszugsweg mm | Vertikale Tragkraft pro Paar (kg) bei 100000 Zyklen | LE mm | X mm | Gewicht kg/Stk. |
|------------------------|------------|----------|---------------|---|-------|------|-----------------|
| 07000060001 | links | 300 | 350 | 35 | 248 | 160 | 0.68 |
| 07000060002 | rechts | 300 | 350 | 35 | 248 | 160 | 0.68 |
| 07000060003 | links | 350 | 400 | 40 | 298 | 256 | 0.79 |
| 07000060004 | rechts | 350 | 400 | 40 | 298 | 256 | 0.79 |
| 07000060005 | links | 400 | 450 | 45 | 348 | 256 | 0.92 |
| 07000060006 | rechts | 400 | 450 | 45 | 348 | 256 | 0.92 |
| 07000060007 | links | 450 | 500 | 50 | 398 | 256 | 1.02 |
| 07000060008 | rechts | 450 | 500 | 50 | 398 | 256 | 1.02 |
| 07000060009 | links | 500 | 550 | 50 | 448 | 384 | 1.15 |
| 07000060010 | rechts | 500 | 550 | 50 | 448 | 384 | 1.15 |
| 07000060011 | links | 550 | 600 | 50 | 498 | 498 | 1.34 |
| 07000060012 | rechts | 550 | 600 | 50 | 498 | 498 | 1.34 |



STOXXparts
 ...der Normteile!

| | |
|----------------------|-----------------------|
| tolerance DIN2768-mk | |
| Gezeichnet | Datum |
| Kontrolliert | Name |
| Norm | Übersetzung Serie 036 |
| 07000060000 | |
| weight - | |

1
A2
scale 1:1

REVISIONSVERLAUF

| Rev. | Änderungstext | Änderungsdatum | Änderungsstamm | Gen. |
|------|---------------|----------------|----------------|------|
| | | | | |