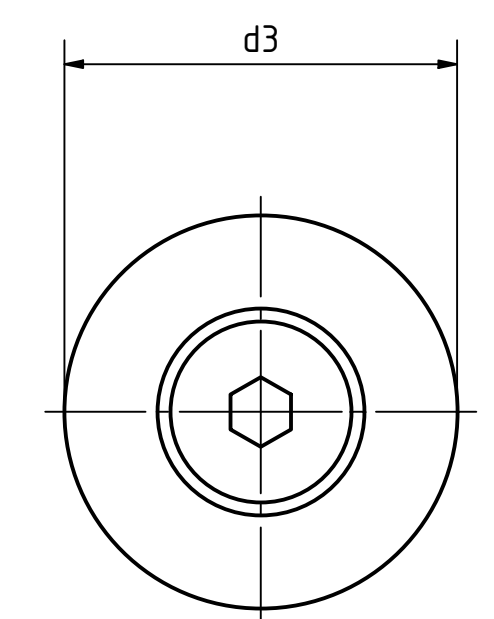
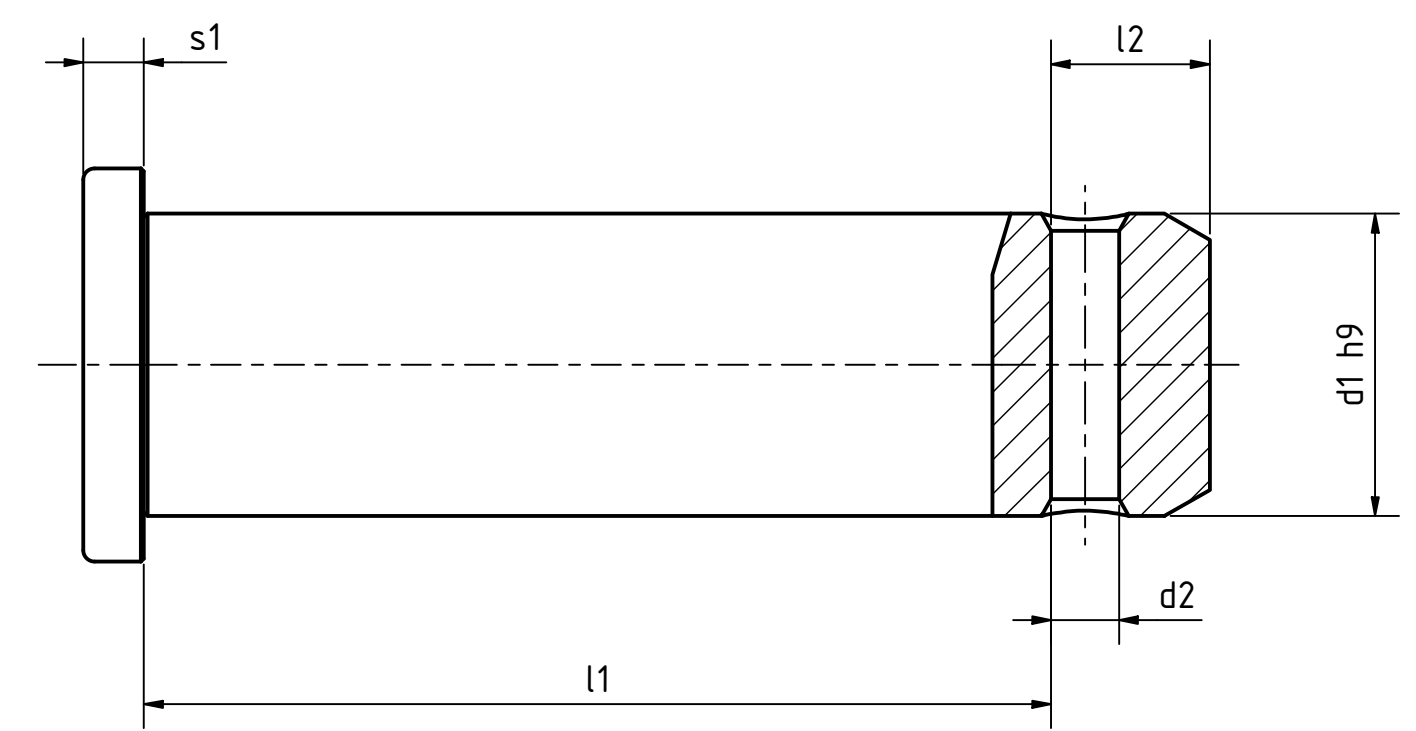
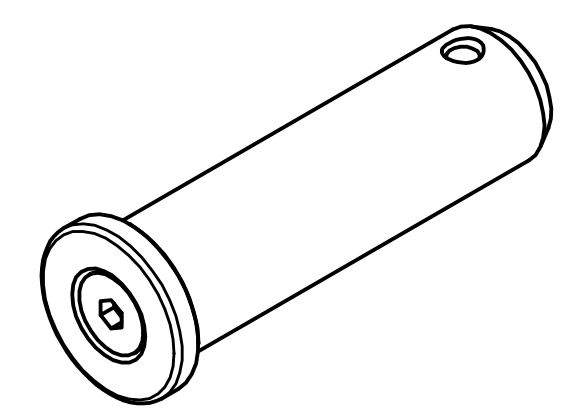
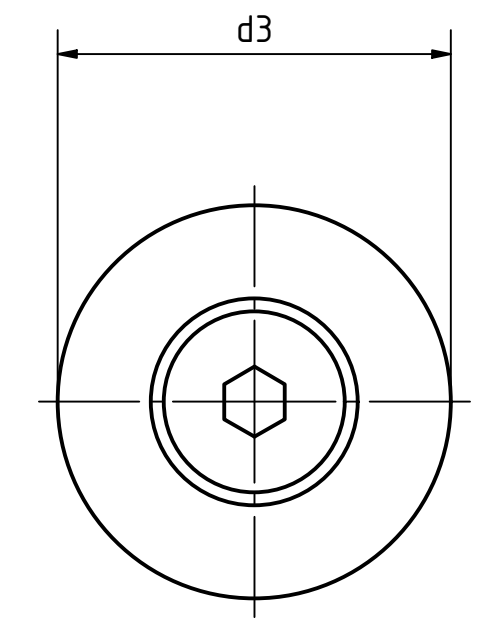
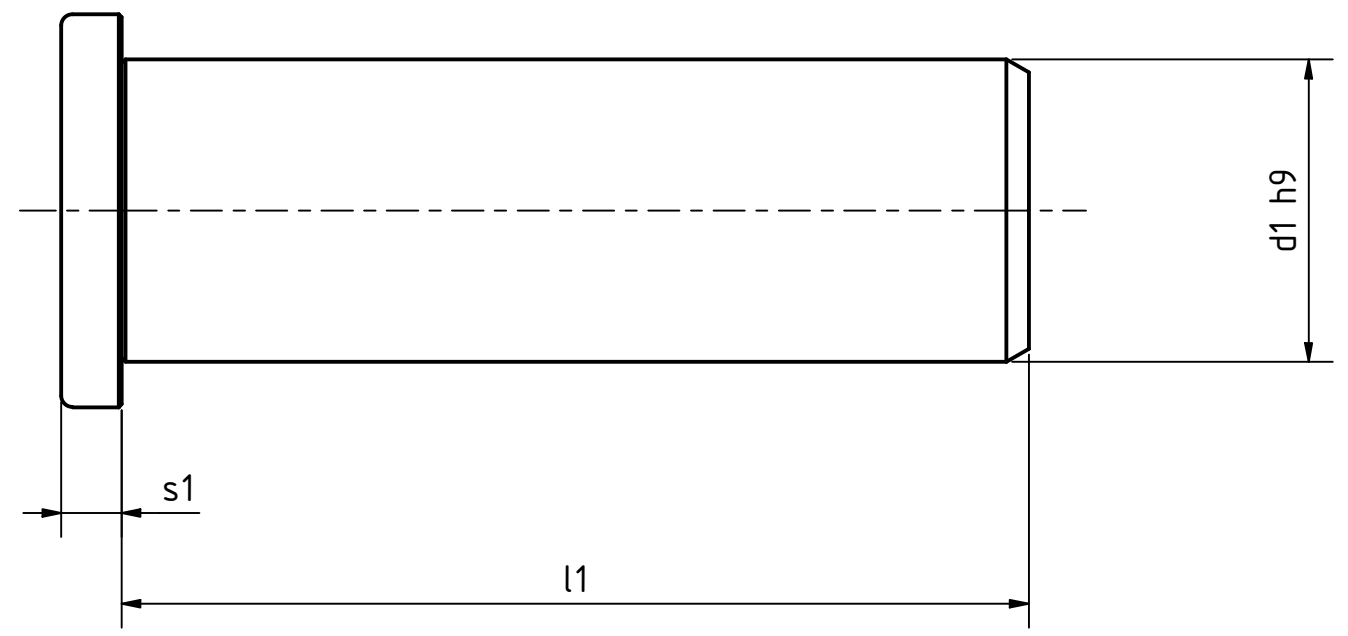
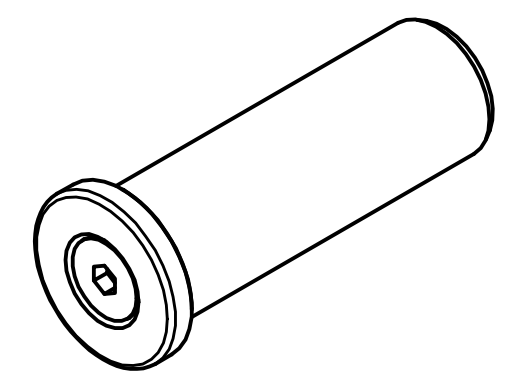


Artikel-Nr. SToxxparts	Variante	d1 mm	l1 mm	d2 mm	d3 mm	l2 mm	s1 mm	passendes Federstück
05000600001	mit Querbohrung für Federstecker	10	20	2.5	15	6	3	05001109002 / 05001109003
05000600002	mit Querbohrung für Federstecker	10	24	2.5	15	6	3	05001109002 / 05001109003
05000600003	mit Querbohrung für Federstecker	10	30	2.5	15	6	3	05001109002 / 05001109003
05000600004	mit Querbohrung für Federstecker	10	35	2.5	15	6	3	05001109002 / 05001109003
05000600005	mit Querbohrung für Federstecker	10	40	2.5	15	6	3	05001109002 / 05001109003
05000600006	mit Querbohrung für Federstecker	10	45	2.5	15	6	3	05001109002 / 05001109003
05000600007	mit Querbohrung für Federstecker	10	50	2.5	15	6	3	05001109002 / 05001109003
05000600008	mit Querbohrung für Federstecker	10	55	2.5	15	6	3	05001109002 / 05001109003
05000600009	mit Querbohrung für Federstecker	10	60	2.5	15	6	3	05001109002 / 05001109003
05000600010	mit Querbohrung für Federstecker	10	65	2.5	15	6	3	05001109002 / 05001109003
05000600011	mit Querbohrung für Federstecker	10	70	2.5	15	6	3	05001109002 / 05001109003
05000600012	mit Querbohrung für Federstecker	10	80	2.5	15	6	3	05001109002 / 05001109003
05000600013	mit Querbohrung für Federstecker	12	20	2.5	17	7	4	05001109002 / 05001109003
05000600014	mit Querbohrung für Federstecker	12	24	2.5	17	7	4	05001109002 / 05001109003
05000600015	mit Querbohrung für Federstecker	12	30	2.5	17	7	4	05001109002 / 05001109003
05000600016	mit Querbohrung für Federstecker	12	35	2.5	17	7	4	05001109002 / 05001109003
05000600017	mit Querbohrung für Federstecker	12	40	2.5	17	7	4	05001109002 / 05001109003
05000600018	mit Querbohrung für Federstecker	12	45	2.5	17	7	4	05001109002 / 05001109003
05000600019	mit Querbohrung für Federstecker	12	50	2.5	17	7	4	05001109002 / 05001109003
05000600020	mit Querbohrung für Federstecker	12	55	2.5	17	7	4	05001109002 / 05001109003
05000600021	mit Querbohrung für Federstecker	12	60	2.5	17	7	4	05001109002 / 05001109003
05000600022	mit Querbohrung für Federstecker	12	65	2.5	17	7	4	05001109002 / 05001109003
05000600023	mit Querbohrung für Federstecker	12	70	2.5	17	7	4	05001109002 / 05001109003
05000600024	mit Querbohrung für Federstecker	12	80	2.5	17	7	4	05001109002 / 05001109003
05000600025	mit Querbohrung für Federstecker	16	100	3.5	22	8	4	05001109004 / 05001109005
05000600026	mit Querbohrung für Federstecker	16	32	3.5	22	8	4	05001109004 / 05001109005
05000600027	mit Querbohrung für Federstecker	16	35	3.5	22	8	4	05001109004 / 05001109005
05000600028	mit Querbohrung für Federstecker	16	40	3.5	22	8	4	05001109004 / 05001109005
05000600029	mit Querbohrung für Federstecker	16	45	3.5	22	8	4	05001109004 / 05001109005
05000600030	mit Querbohrung für Federstecker	16	50	3.5	22	8	4	05001109004 / 05001109005
05000600031	mit Querbohrung für Federstecker	16	55	3.5	22	8	4	05001109004 / 05001109005
05000600032	mit Querbohrung für Federstecker	16	60	3.5	22	8	4	05001109004 / 05001109005
05000600033	mit Querbohrung für Federstecker	16	65	3.5	22	8	4	05001109004 / 05001109005
05000600034	mit Querbohrung für Federstecker	16	70	3.5	22	8	4	05001109004 / 05001109005
05000600035	mit Querbohrung für Federstecker	16	80	3.5	22	8	4	05001109004 / 05001109005
05000600036	mit Querbohrung für Federstecker	16	90	3.5	22	8	4	05001109004 / 05001109005
05000600037	mit Querbohrung für Federstecker	20	100	4.5	26	10.5	4	05001109006 / 05001109007
05000600038	mit Querbohrung für Federstecker	20	40	4.5	26	10.5	4	05001109006 / 05001109007
05000600039	mit Querbohrung für Federstecker	20	45	4.5	26	10.5	4	05001109006 / 05001109007
05000600040	mit Querbohrung für Federstecker	20	50	4.5	26	10.5	4	05001109006 / 05001109007
05000600041	mit Querbohrung für Federstecker	20	55	4.5	26	10.5	4	05001109006 / 05001109007
05000600042	mit Querbohrung für Federstecker	20	60	4.5	26	10.5	4	05001109006 / 05001109007
05000600043	mit Querbohrung für Federstecker	20	65	4.5	26	10.5	4	05001109006 / 05001109007
05000600044	mit Querbohrung für Federstecker	20	70	4.5	26	10.5	4	05001109006 / 05001109007
05000600045	mit Querbohrung für Federstecker	20	80	4.5	26	10.5	4	05001109006 / 05001109007
05000600046	mit Querbohrung für Federstecker	20	90	4.5	26	10.5	4	05001109006 / 05001109007
05000600047	mit Querbohrung für Federstecker	8	16	2.5	12	5.5	3	05001109002
05000600048	mit Querbohrung für Federstecker	8	20	2.5	12	5.5	3	05001109002
05000600049	mit Querbohrung für Federstecker	8	24	2.5	12	5.5	3	05001109002
05000600050	mit Querbohrung für Federstecker	8	28	2.5	12	5.5	3	05001109002
05000600051	mit Querbohrung für Federstecker	8	30	2.5	12	5.5	3	05001109002
05000600052	mit Querbohrung für Federstecker	8	32	2.5	12	5.5	3	05001109002
05000600053	mit Querbohrung für Federstecker	8	35	2.5	12	5.5	3	05001109002
05000600054	mit Querbohrung für Federstecker	8	40	2.5	12	5.5	3	05001109002
05000600055	mit Querbohrung für Federstecker	8	45	2.5	12	5.5	3	05001109002
05000600056	mit Querbohrung für Federstecker	8	50	2.5	12	5.5	3	05001109002
05000600057	mit Querbohrung für Federstecker	8	55	2.5	12	5.5	3	05001109002
05000600058	mit Querbohrung für Federstecker	8	60	2.5	12	5.5	3	05001109002

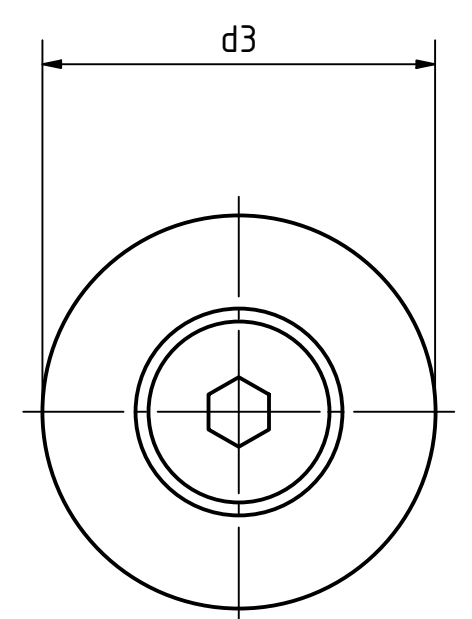
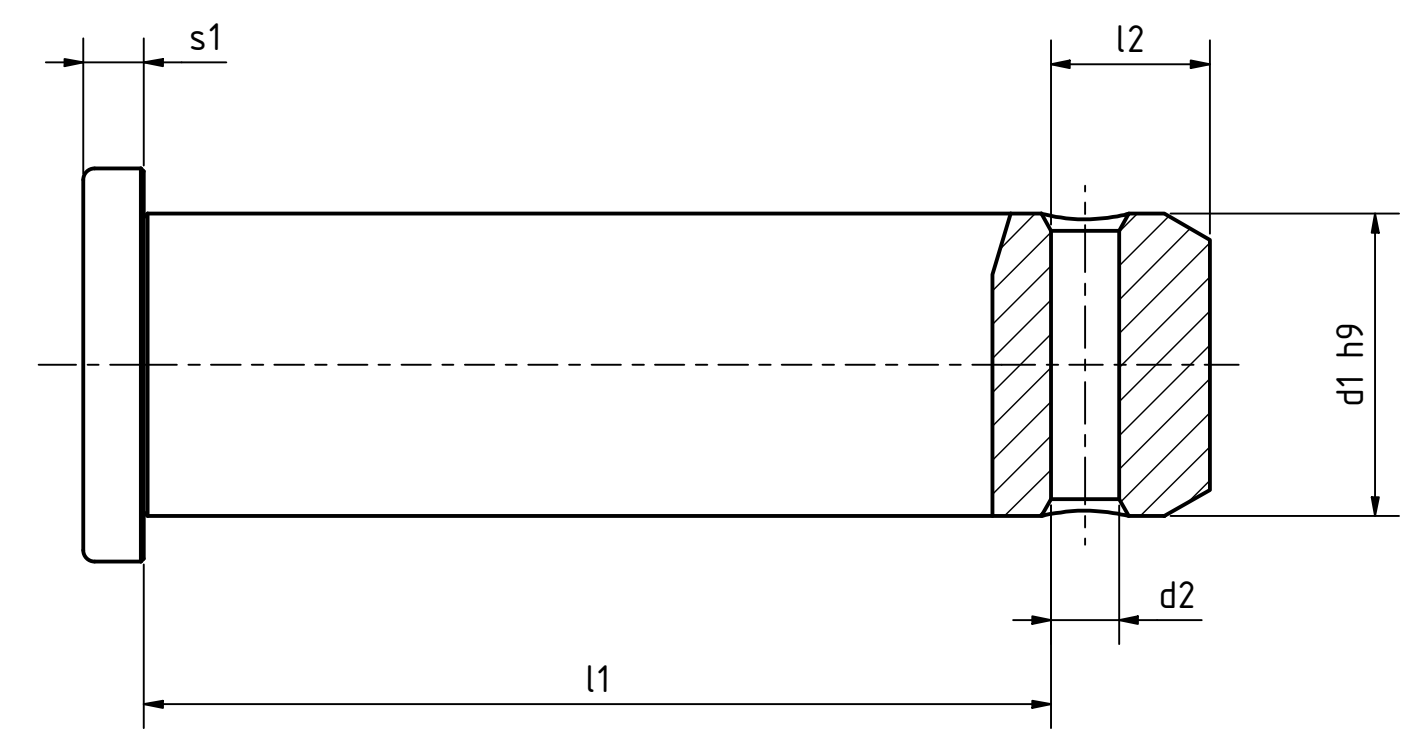
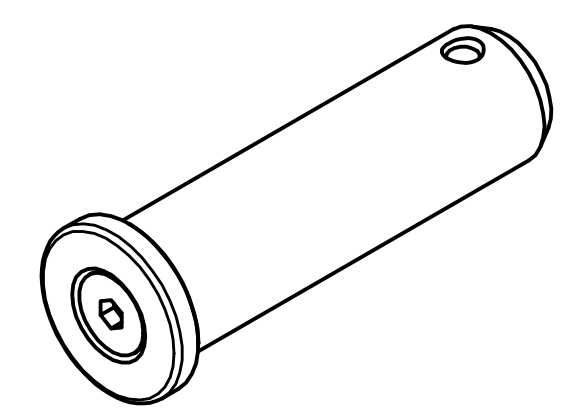
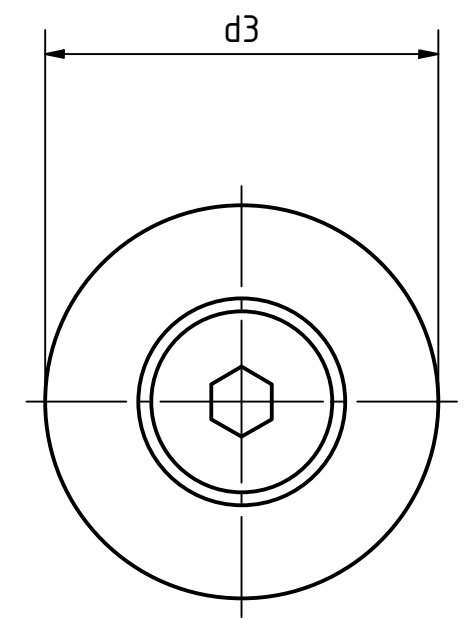
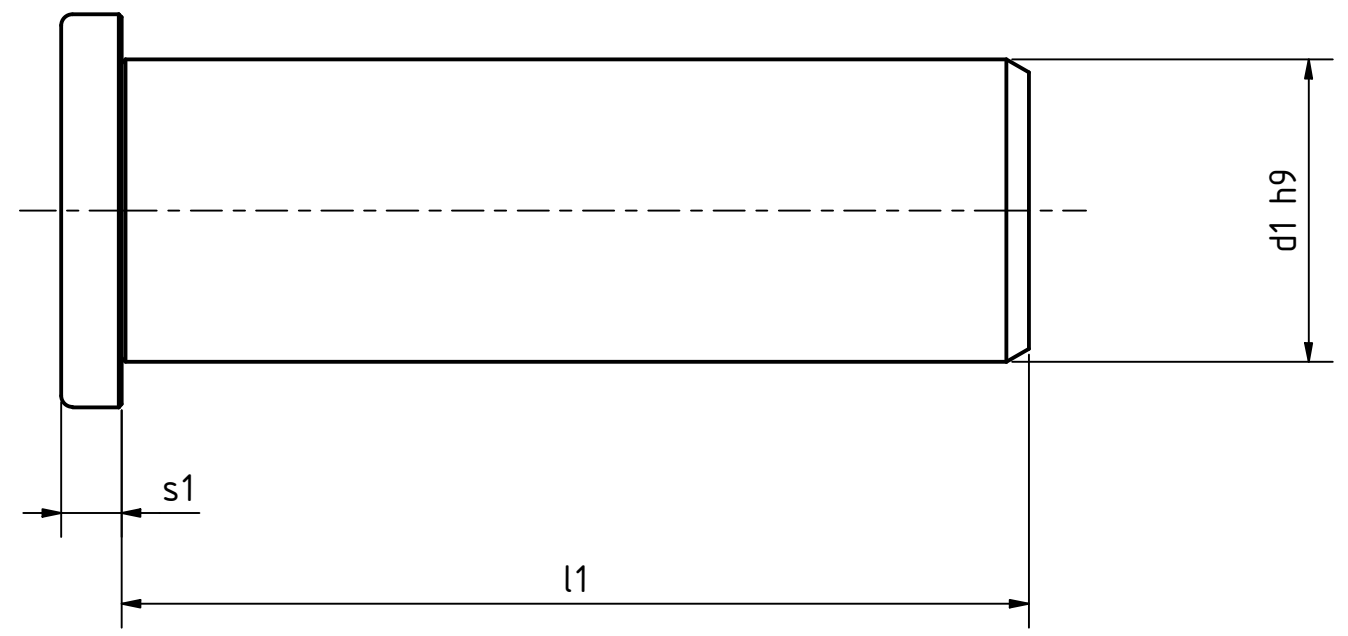
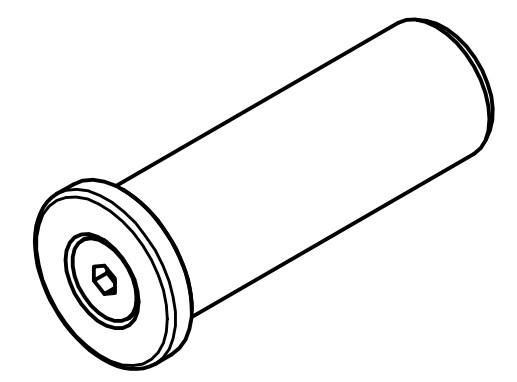


<b>SToxxparts</b> ... der Normteile		tolerance DIN2768-mk	
Gezeichnet	Datum	Name	Bolzen mit Bundscheibe, Edelstahl
Kontrolliert	10.11.2020	Dennis Bruder	
Norm			
Rev.	Änderungstext	Änderungsdatum	Änderungsstamm
1	Erstfreigabe		PJ
Status	Änderungen	Datum	Name
05000600000			1 A2
weight -			scale 2:1

REVISIONSVERLAUF

Rev.	Änderungstext	Änderungsdatum	Änderungsstamm	Gen.
1	Erstfreigabe			PJ

Artikel-Nr. SToxxparts	Variante	d1 mm	l1 mm	d2 mm	d3 mm	l2 mm	s1 mm	passendes Federstück
05000600059	ohne Querbohrung	10	20	-	15	-	3	-
05000600060	ohne Querbohrung	10	24	-	15	-	3	-
05000600061	ohne Querbohrung	10	30	-	15	-	3	-
05000600062	ohne Querbohrung	10	35	-	15	-	3	-
05000600063	ohne Querbohrung	10	40	-	15	-	3	-
05000600064	ohne Querbohrung	10	45	-	15	-	3	-
05000600065	ohne Querbohrung	10	50	-	15	-	3	-
05000600066	ohne Querbohrung	10	55	-	15	-	3	-
05000600067	ohne Querbohrung	10	60	-	15	-	3	-
05000600068	ohne Querbohrung	10	65	-	15	-	3	-
05000600069	ohne Querbohrung	10	70	-	15	-	3	-
05000600070	ohne Querbohrung	10	80	-	15	-	3	-
05000600071	ohne Querbohrung	12	20	-	17	-	4	-
05000600072	ohne Querbohrung	12	24	-	17	-	4	-
05000600073	ohne Querbohrung	12	30	-	17	-	4	-
05000600074	ohne Querbohrung	12	35	-	17	-	4	-
05000600075	ohne Querbohrung	12	40	-	17	-	4	-
05000600076	ohne Querbohrung	12	45	-	17	-	4	-
05000600077	ohne Querbohrung	12	50	-	17	-	4	-
05000600078	ohne Querbohrung	12	55	-	17	-	4	-
05000600079	ohne Querbohrung	12	60	-	17	-	4	-
05000600080	ohne Querbohrung	12	65	-	17	-	4	-
05000600081	ohne Querbohrung	12	70	-	17	-	4	-
05000600082	ohne Querbohrung	12	80	-	17	-	4	-
05000600083	ohne Querbohrung	16	100	-	22	-	4	-
05000600084	ohne Querbohrung	16	32	-	22	-	4	-
05000600085	ohne Querbohrung	16	35	-	22	-	4	-
05000600086	ohne Querbohrung	16	40	-	22	-	4	-
05000600087	ohne Querbohrung	16	45	-	22	-	4	-
05000600088	ohne Querbohrung	16	50	-	22	-	4	-
05000600089	ohne Querbohrung	16	55	-	22	-	4	-
05000600090	ohne Querbohrung	16	60	-	22	-	4	-
05000600091	ohne Querbohrung	16	65	-	22	-	4	-
05000600092	ohne Querbohrung	16	70	-	22	-	4	-
05000600093	ohne Querbohrung	16	80	-	22	-	4	-
05000600094	ohne Querbohrung	16	90	-	22	-	4	-
05000600095	ohne Querbohrung	20	100	-	26	-	4	-
05000600096	ohne Querbohrung	20	40	-	26	-	4	-
05000600097	ohne Querbohrung	20	45	-	26	-	4	-
05000600098	ohne Querbohrung	20	50	-	26	-	4	-
05000600099	ohne Querbohrung	20	55	-	26	-	4	-
05000600100	ohne Querbohrung	20	60	-	26	-	4	-
05000600101	ohne Querbohrung	20	65	-	26	-	4	-
05000600102	ohne Querbohrung	20	70	-	26	-	4	-
05000600103	ohne Querbohrung	20	80	-	26	-	4	-
05000600104	ohne Querbohrung	20	90	-	26	-	4	-
05000600105	ohne Querbohrung	8	16	-	12	-	3	-
05000600106	ohne Querbohrung	8	20	-	12	-	3	-
05000600107	ohne Querbohrung	8	24	-	12	-	3	-
05000600108	ohne Querbohrung	8	28	-	12	-	3	-
05000600109	ohne Querbohrung	8	30	-	12	-	3	-
05000600110	ohne Querbohrung	8	32	-	12	-	3	-
05000600111	ohne Querbohrung	8	35	-	12	-	3	-
05000600112	ohne Querbohrung	8	40	-	12	-	3	-
05000600113	ohne Querbohrung	8	45	-	12	-	3	-
05000600114	ohne Querbohrung	8	50	-	12	-	3	-
05000600115	ohne Querbohrung	8	55	-	12	-	3	-
05000600116	ohne Querbohrung	8	60	-	12	-	3	-



<b>SToxx</b> parts		tolerance DIN2768-mk	
... der Normteile			
Gezeichnet	Datum	Name	Bolzen mit Bundscheibe, Edelstahl
Kontrolliert	10.11.2020	Dennis Bruder	
Norm			
		05000600000	
		2	
		A2	
Status	Änderungen	Datum	Name
		weight -	
		scale 2:1	