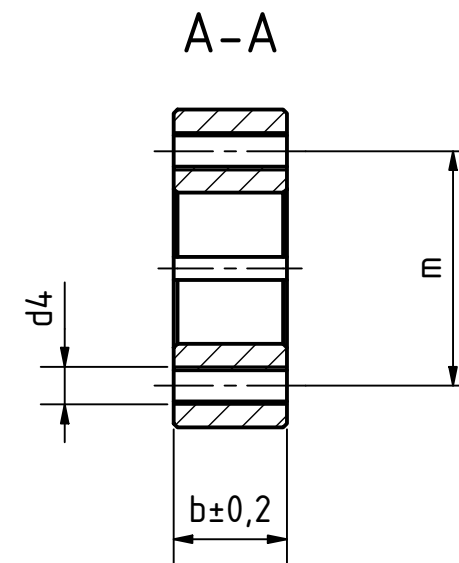
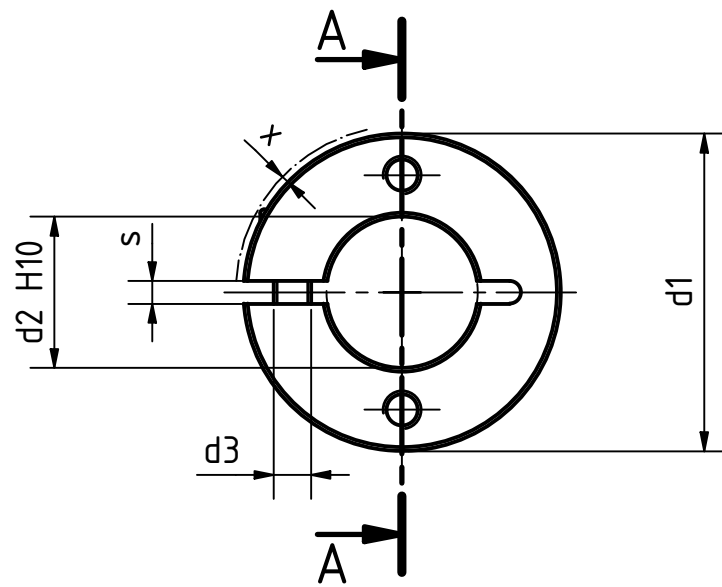


Artikel-Nr. SToxxparts	d1 mm	d2 mm	b mm	d3 mm	d4 mm	m mm	s mm	x~ (max. Überstand Schraubenkopf) mm	passender verstellbarer Klemmhebel für d3
05000819001	30	12	11	M4	M4	21	2.1	0.7	18001075001
05000819002	32	14	11	M4	M4	23	2.1	0.7	18001075001
05000819003	36	15	13	M5	M5	25.5	2.1	1.4	18001075002
05000819004	36	16	13	M5	M5	26	2.1	1.4	18001075002
05000819005	42	18	15	M5	M5	30	3	0.6	18001075003
05000819006	42	20	15	M5	M5	31	3	0.6	18001075003
05000819007	48	22	15	M5	M5	35	3	0	18001075004
05000819008	48	25	15	M5	M5	36.5	3	0	18001075004
05000819009	55	28	15	M6	M6	41.5	3	0.5	18001075005
05000819010	55	30	15	M6	M6	42.5	3	0.5	18001075005
05000819011	60	32	15	M6	M6	46	4	0.4	18001075006
05000819012	60	35	15	M6	M6	47.5	4	0.4	18001075006
05000819013	65	40	15	M6	M6	52.5	4	0.5	18001075007



Edelstahlausführung Sinterstahl 1.4404, nichtrostend
Edelstahlzylinderschraube DIN 912, 1.4301, nichtrostend



tolerance DIN2768-mk

Gezeichnet	Datum	Name
	16.03.2021	Dennis Bruder
Kontrolliert		
Norm		

Geschlitzter Edelstahlstellring mit zwei
Gewindebohrungen

REVISION HISTORY

Rev.	Änderungstext	Änderungsdatum	Änderungsstamm	Gen.

05000819000

1

A3

weight -

scale 1:1