



Griffserie FG15

Werkstoff und Oberfläche:
Griffschenkel und Griffsteg aus Edelstahl 1.4305. Oberfläche gleitgeschliffen, gestrahlt und mattglänzend elektropliert. Taster aus Edelstahl.

Typ A:
Mit gebogenem Griffsteg und einem Schenkel.

Typ B:
Mit geradem Griffsteg und 2 Schenkeln.

Funktionselemente:
1 Drucktaster, ausgeführt als Wechsler.

Anschluss:
Anschlussleitung 5 m aus der Anschraubfläche des Griffschenkels herausgeführt.

Schutzart:
IP 65.

Hinweis:
Andere Griffängen und Drucktasterbelegung möglich. Gegengriff ohne elektrische Funktion auf Anfrage.



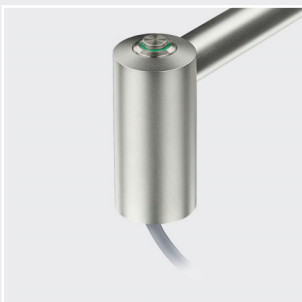
Typ A

Typ B

	Typ A Steg gebogen Ledge curved	Typ B Steg gerade Ledge straight
A*	Bestell-Nr. Order no.	Bestell-Nr. Order no.
150	FG15-A01.150.36	-
180	-	FG15-B01.180.36

* Andere Griffängen auf Anfrage / Other handle lengths on request

Anschluss Connection



Handle Series FG15

Material and surface:

Handle shanks and handle ledge made of stainless steel 1.4305. Surface vibration ground, blasted and electro-polished with a semi-gloss finish. Push button made of stainless steel.

Type A:

With curved handle ledge and one shank.

Type B:

With straight handle ledge and 2 shanks.

Function elements:

One push button, as a change-over contact.

Connection:

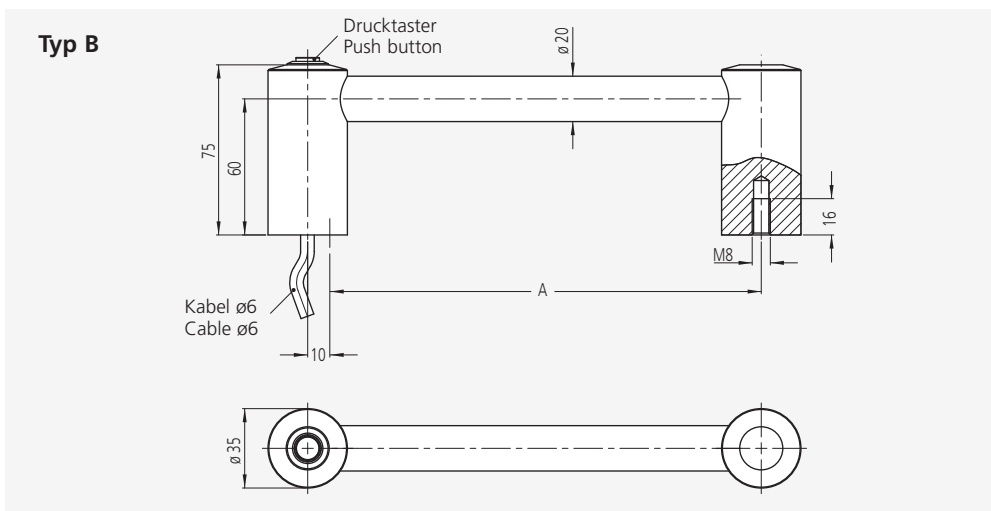
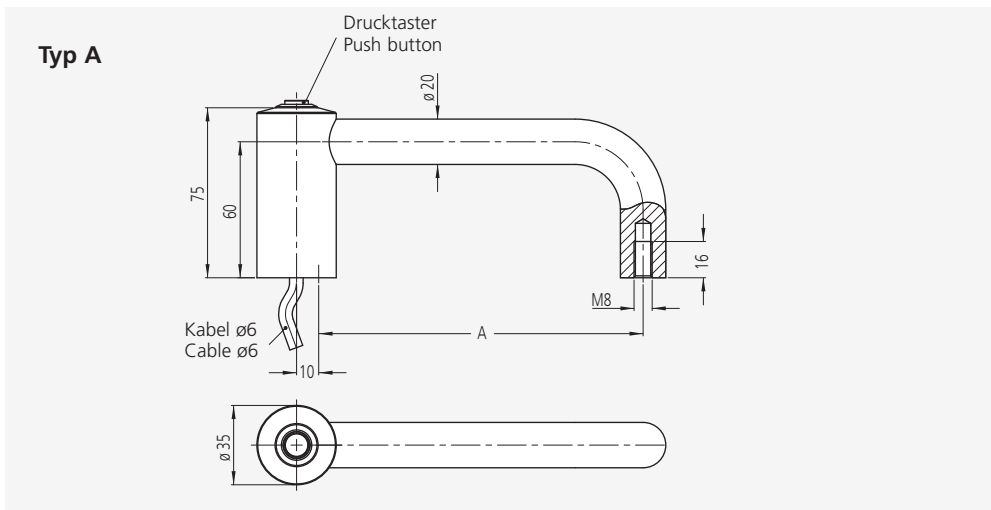
5 m connection cable leading out of the screw-on surface of the handle shank.

Protection class:

IP 65.

Note:

Other handle lengths and push button assignments possible. Opposite handle without electrical function by request.



Technische Daten / Technical data

<p>Drucktaster (Wechsler) Push button (change-over contact)</p>	
<p>Drucktaster Push button</p>	<p>24 V AC/DC max. 1 A</p>
<p>Betriebsspannung LED Operating voltage LED</p>	<p>24 V DC (12 V DC optional)</p>
<p>Anschlussart Connection type</p>	<p>Kabel 8-polig cable 8-pole</p>
<p>Montageöffnung Mounting cutout</p>	

Alle Maße in mm. / All dimensions in mm.