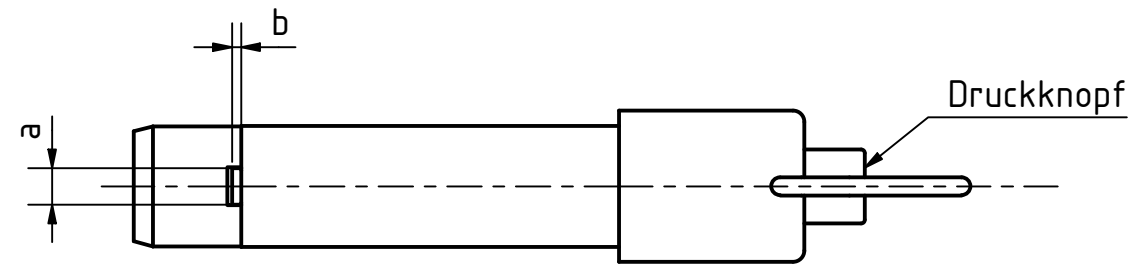
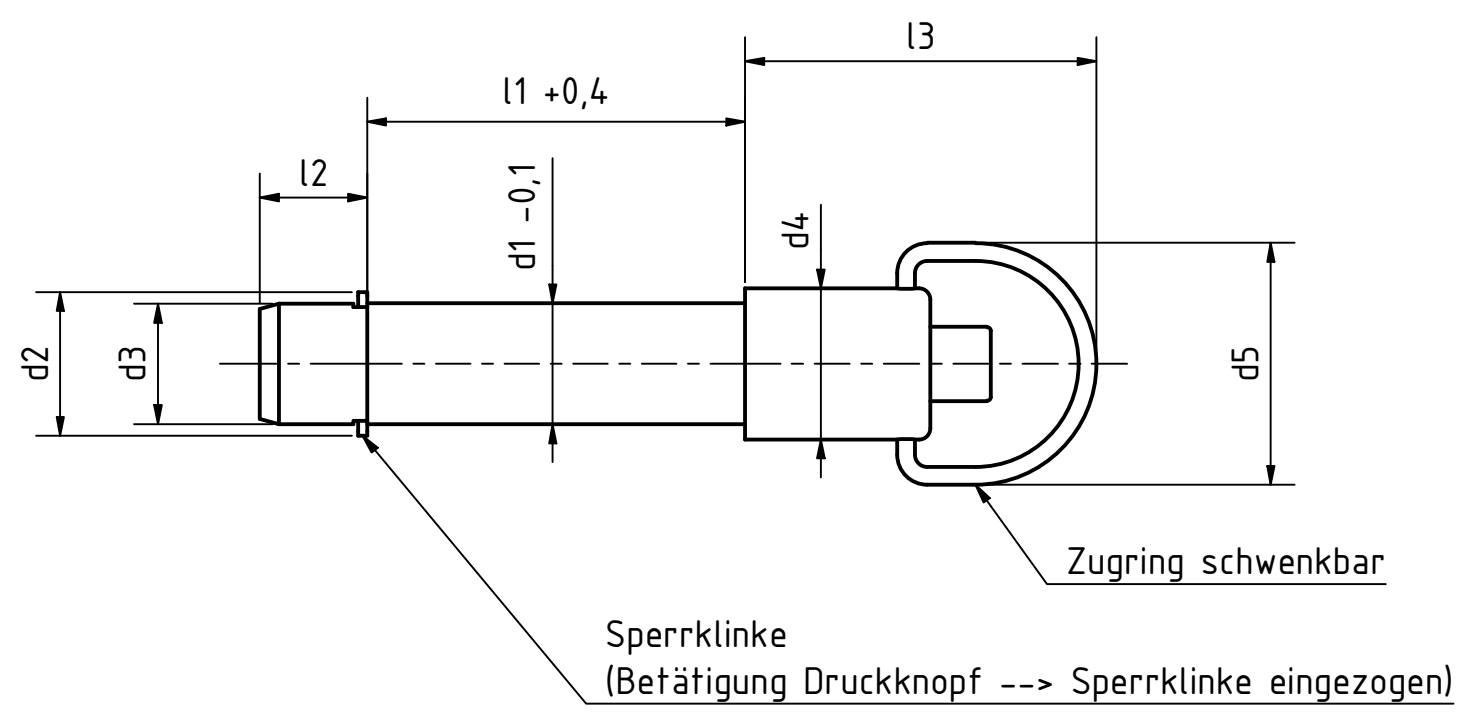


Artikel-Nr. SToxxparts	d1 mm	l1 mm	a mm	b mm	d2 mm	d3 mm	d4 mm	d5 mm	l2 mm	l3 mm
05000677036	16	30	4.8	1.2	19+1	15.9	20	32	14.2	46.5
05000677037	16	35	4.8	1.2	19+1	15.9	20	32	14.2	46.5
05000677038	16	40	4.8	1.2	19+1	15.9	20	32	14.2	46.5
05000677039	16	45	4.8	1.2	19+1	15.9	20	32	14.2	46.5
05000677040	16	50	4.8	1.2	19+1	15.9	20	32	14.2	46.5
05000677041	16	60	4.8	1.2	19+1	15.9	20	32	14.2	46.5
05000677042	16	70	4.8	1.2	19+1	15.9	20	32	14.2	46.5
05000677043	16	80	4.8	1.2	19+1	15.9	20	32	14.2	46.5
05000677044	16	90	4.8	1.2	19+1	15.9	20	32	14.2	46.5
05000677045	6	10	2.3	0.5	7.5+0.5	5.9	12	23	7	38
05000677046	6	12	2.3	0.5	7.5+0.5	5.9	12	23	7	38
05000677047	6	16	2.3	0.5	7.5+0.5	5.9	12	23	7	38
05000677048	6	20	2.3	0.5	7.5+0.5	5.9	12	23	7	38
05000677049	6	25	2.3	0.5	7.5+0.5	5.9	12	23	7	38
05000677050	6	30	2.3	0.5	7.5+0.5	5.9	12	23	7	38
05000677051	6	35	2.3	0.5	7.5+0.5	5.9	12	23	7	38
05000677052	6	40	2.3	0.5	7.5+0.5	5.9	12	23	7	38
05000677053	6	45	2.3	0.5	7.5+0.5	5.9	12	23	7	38
05000677054	6	50	2.3	0.5	7.5+0.5	5.9	12	23	7	38
05000677055	6	60	2.3	0.5	7.5+0.5	5.9	12	23	7	38
05000677056	6	70	2.3	0.5	7.5+0.5	5.9	12	23	7	38
05000677057	6	80	2.3	0.5	7.5+0.5	5.9	12	23	7	38
05000677058	8	10	2.8	0.6	10+0.5	7.9	12	23	8.4	38
05000677059	8	100	2.8	0.6	10+0.5	7.9	12	23	8.4	38
05000677060	8	16	2.8	0.6	10+0.5	7.9	12	23	8.4	38
05000677061	8	20	2.8	0.6	10+0.5	7.9	12	23	8.4	38
05000677062	8	25	2.8	0.6	10+0.5	7.9	12	23	8.4	38
05000677063	8	30	2.8	0.6	10+0.5	7.9	12	23	8.4	38
05000677064	8	35	2.8	0.6	10+0.5	7.9	12	23	8.4	38
05000677065	8	40	2.8	0.6	10+0.5	7.9	12	23	8.4	38
05000677066	8	45	2.8	0.6	10+0.5	7.9	12	23	8.4	38
05000677067	8	50	2.8	0.6	10+0.5	7.9	12	23	8.4	38
05000677068	8	60	2.8	0.6	10+0.5	7.9	12	23	8.4	38
05000677069	8	70	2.8	0.6	10+0.5	7.9	12	23	8.4	38
05000677070	8	80	2.8	0.6	10+0.5	7.9	12	23	8.4	38
05000677071	8	90	2.8	0.6	10+0.5	7.9	12	23	8.4	38



Edelstahlzugring 1.4310, nichtrostend
 Edelstahldruckfeder 1.4310, nichtrostend
 Stahlbolzen verzinkt, blau chromatiert
 Edelstahlblechsperrklinke 1.4301, nichtrostend
 Kunststoffdruckknopf /-schieber, temperaturbeständig bis 80°C, Druckknopf rot

SToxx parts		tolerance DIN2768-mk	
...der Normteile			
	Datum	Name	Steckbolzen mit Axialsicherung (Sperrklinke)
Gezeichnet	28.01.2021	Dennis Bruder	
Kontroll			
	Norm		
		05000677000	
		2	
		A3	
Status	Änderungen	Datum	Name
		weight -	
		scale 1:1	