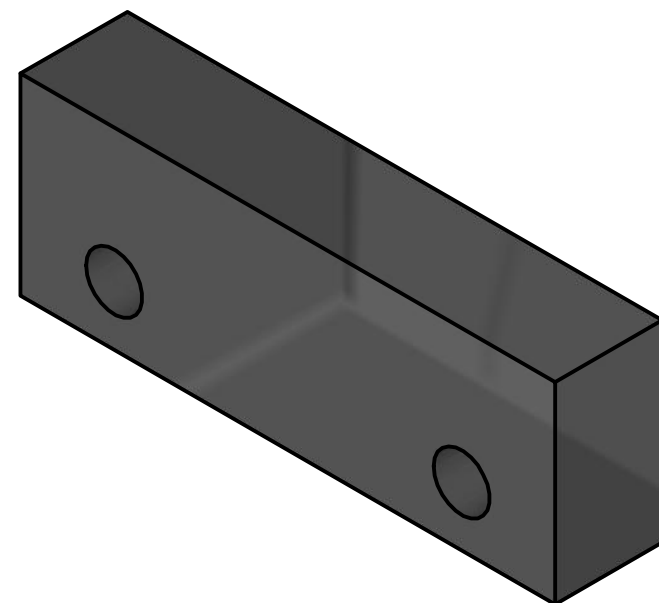
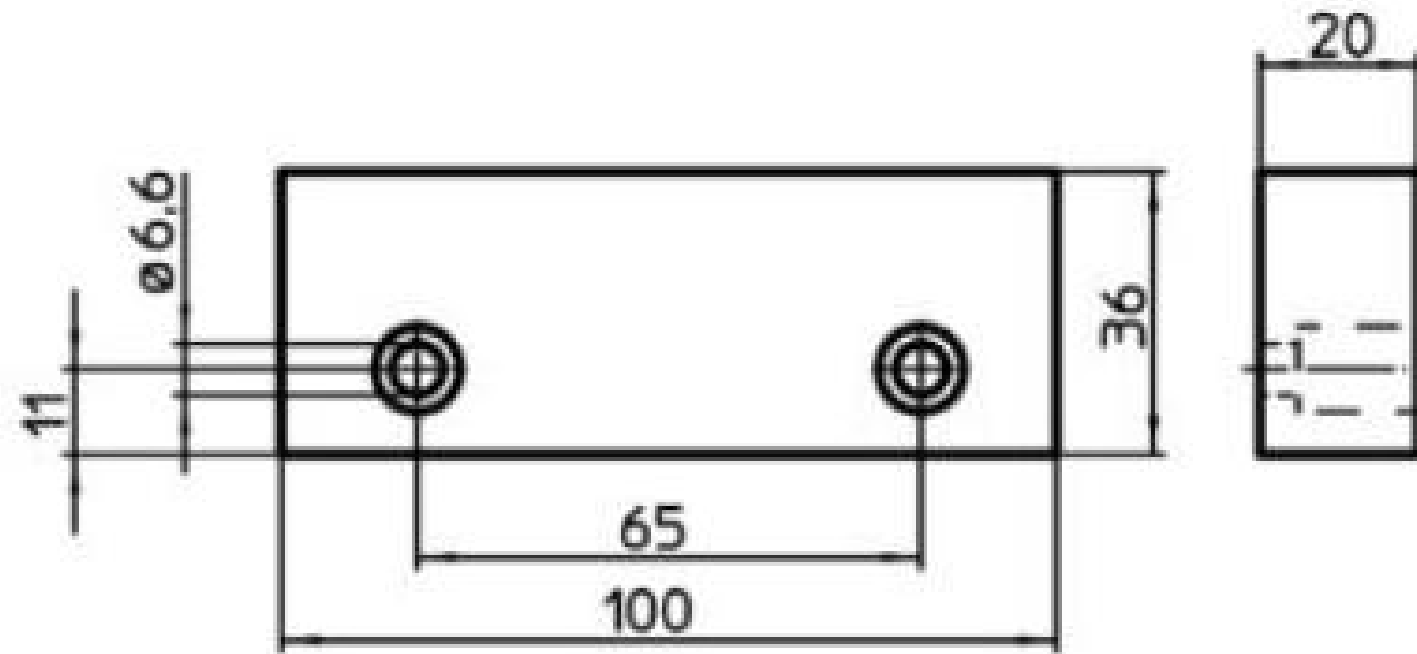


Artikel-Nr. SToxxparts	Nennmaß	Gewicht
	[mm]	[g]
17000176001	100	530



Für Artikel- Nr. SToxxparts 17000171001 Spannstock, bewegliche Backe und  
 Artikel- Nr. SToxxparts 17000172001 Spannstock, feste Backe  
 For article- no. SToxxparts 17000171001 vise, movable jaw and article- no. SToxxparts  
 17000172001 vise, fixed jaw

<b>SToxx</b> parts		tolerance DIN2768-mk	
...der Normteiler			
	Datum	Name	Standardbacken, für Spannstöcke, Backe, weich aus Einsatzstahl
Gezeichnet	12.05.2020	Philipp Joos	
Kontrolliert	12.05.2020		
Norm			
		17000176001	
		1	
		A3	
weight N/A		scale 1:1	

Erstfreigabe	13.05.2020		PJ
Rev.	Änderungstext	Änderungsdatum	Änderungsstamm
			Gen.

Status	Änderungen	Datum	Name
--------	------------	-------	------