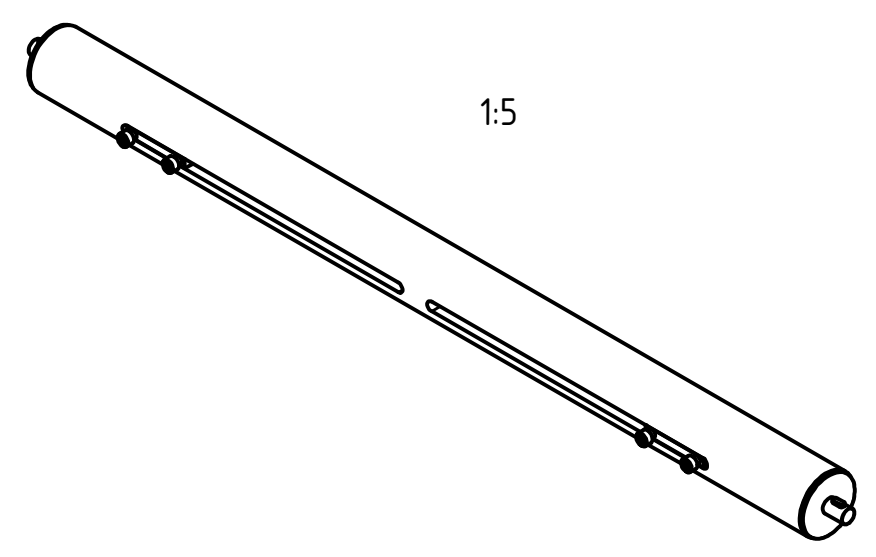
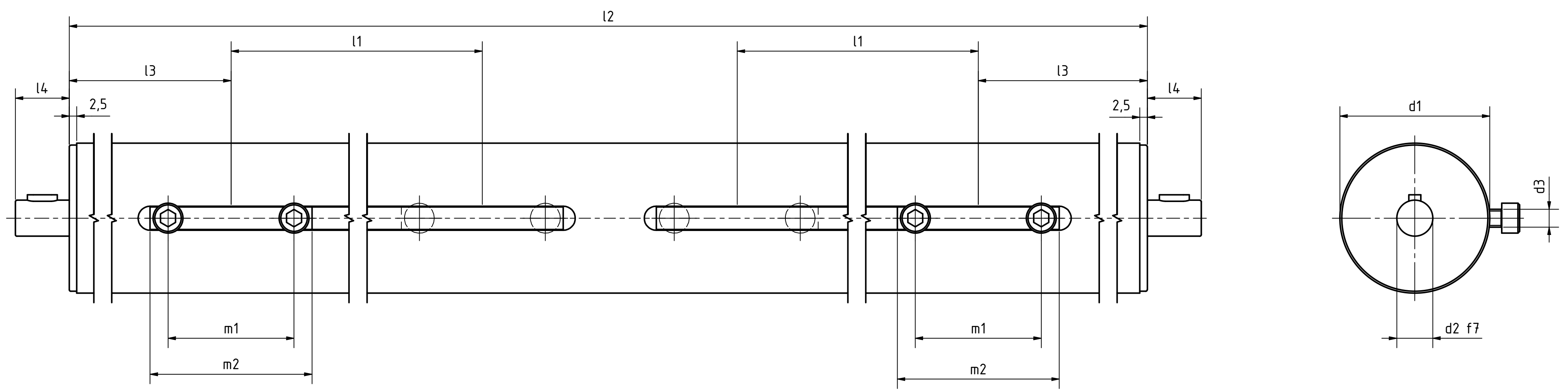


8	7	6	5	4	3	2	1								
Artikel-Nr./article-no. SToxxparts	Variante/variant				d1 mm	l1 (Standardhub / standard stroke) mm	l1 (max. auszuwählender Hub / max. stroke to be selected) mm	d2 mm	d3 mm	l2 mm	l3 mm	l4 mm	m1 mm	m2 mm	Passfeder DIN 6885 / flat key DIN 6885
F 07000134001	beide Spindeln Linksgewinde TR14x4 / both spindles left-hand thread TR14x4				30	100	je 601	8	M4	2x l1 +253	102.5	16	23	38	A2x2x12
07000134002	eine Spindel Rechtsgewinde und eine Linksgewinde TR14x4 / one spindle right thread and one left thread TR14x4				30	100	je 601	8	M4	2x l1 +253	102.5	16	23	38	A2x2x12
07000134003	beide Spindeln Rechtsgewinde TR14x4 / both spindles right-hand thread TR14x4				30	100	je 601	8	M4	2x l1 +253	102.5	16	23	38	A2x2x12
07000134004	beide Spindeln Linksgewinde TR20x4 / both spindles left-hand thread TR20x4				40	170	je 753	12	M5	2x l1 +299	117.5	17	42	54	A4x4x12
07000134005	eine Spindel Rechtsgewinde und eine Linksgewinde TR20x4 / one spindle right thread and one left thread TR20x4				40	170	je 753	12	M5	2x l1 +299	117.5	17	42	54	A4x4x12
07000134006	beide Spindeln Rechtsgewinde TR20x4 / both spindles right-hand thread TR20x4				40	170	je 753	12	M5	2x l1 +299	117.5	17	42	54	A4x4x12
07000134007	beide Spindeln Linksgewinde TR20x4 / both spindles left-hand thread TR20x4				50	200	je 748	12	M6	2x l1 +309	120	18	42	54	A4x4x12
07000134008	eine Spindel Rechtsgewinde und eine Linksgewinde TR20x4 / one spindle right thread and one left thread TR20x4				50	200	je 748	12	M6	2x l1 +309	120	18	42	54	A4x4x12
07000134009	beide Spindeln Rechtsgewinde TR20x4 / both spindles right-hand thread TR20x4				50	200	je 748	12	M6	2x l1 +309	120	18	42	54	A4x4x12
07000134010	beide Spindeln Linksgewinde TR24x5 / both spindles left-hand thread TR24x5				60	250	je 715	14	M8	2x l1 +375	142.5	19	58	70	A5x5x16
07000134011	eine Spindel Rechtsgewinde und eine Linksgewinde TR24x5 / one spindle right thread and one left thread TR24x5				60	250	je 715	14	M8	2x l1 +375	142.5	19	58	70	A5x5x16
E 07000134012	beide Spindeln Rechtsgewinde TR24x5 / both spindles right-hand thread TR24x5				60	250	je 715	14	M8	2x l1 +375	142.5	19	58	70	A5x5x16



- Rotgussleitmutter
- Kunststoffendstopfen
- Stahltrapezgewindespindel, kugelgelagert
- Stahlführungsrohr, Rohr DIN 2391, verchromt
- Gunmetal guide nut
- Plastic end plug
- trapezoidal steel threaded spindle, ball bearing mounted
- Steel guide tube, tube DIN 2391, chrome-plated

<b>STOXX</b> parts				tolerance DIN2768-mk	
...der Normteile					
Gezeichnet	Datum	Name			
Kontrolliert	14.06.2021	Dennis Bruder			
Norm					
				Stahllineareinheit	
				07000134000	
				1	
				A2	
Status	Änderungen	Datum	Name	weight -	
				scale 1:1	

REVISIONSVERLAUF					
Rev.	Änderungstext	Änderungsdatum	Änderungsstamm	Gen.	
	Erstfreigabe			PJ	