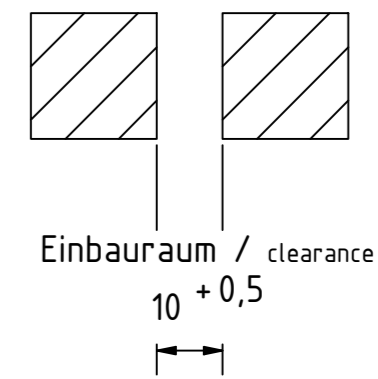
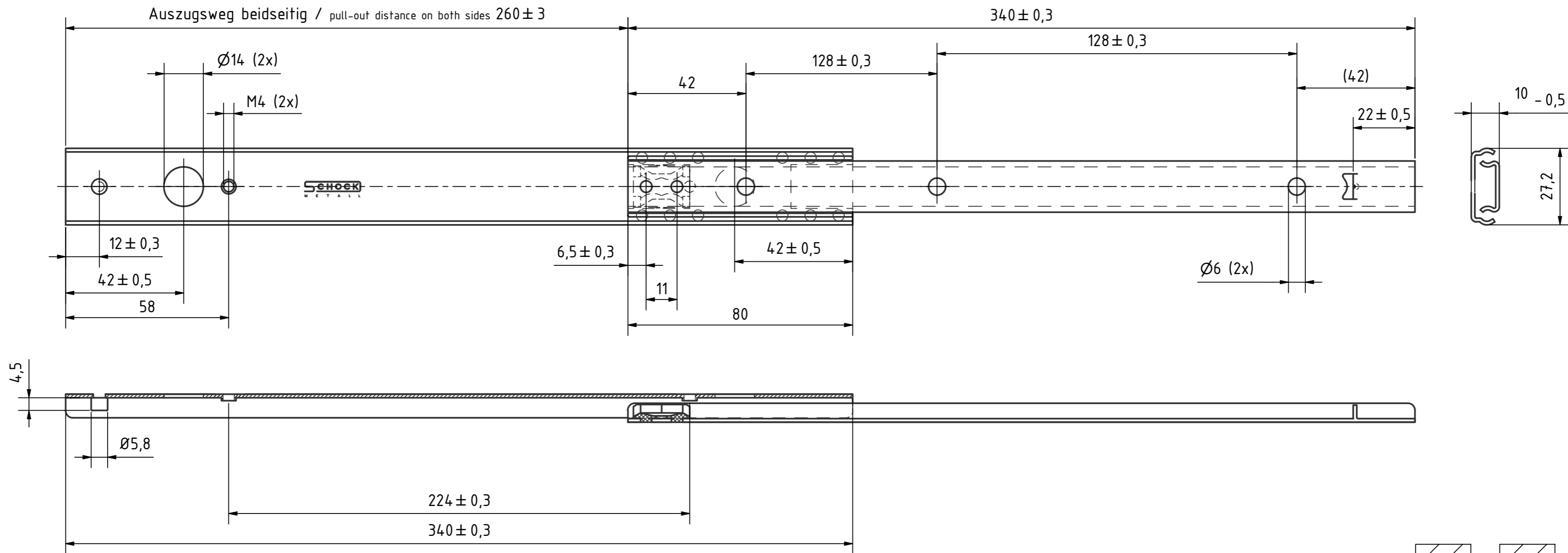


Artikel-Nr./article-no. SToxxparts	Tragkraft pro Paar / load capacity per pair kg
07000188001	15

Die Tragkraft bezieht sich auf den vertikalen Einbau
the load capacity refers to vertical installation



Stahl, feuerverzinkt
steel, hot-dip galvanized

STOXX parts		tolerance DIN2768-mk	
...der Normteile			
Gezeichnet	Datum	Name	
Kontrolliert	01.06.2021	Dennis Bruder	
Norm			
		PR-Auszug-S Serie 010 340x260	
		07000188001	
		1	
		A2	
Status	Änderungen	Datum	Name
weight		scale 1:1	

REVISIONSVERLAUF			
Rev.	Änderungstext	Änderungsdatum	Änderungsstamm
8	Erstfreigabe		PJ