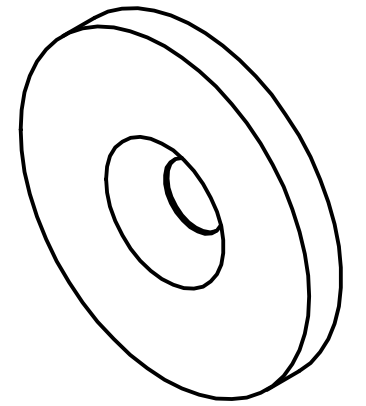
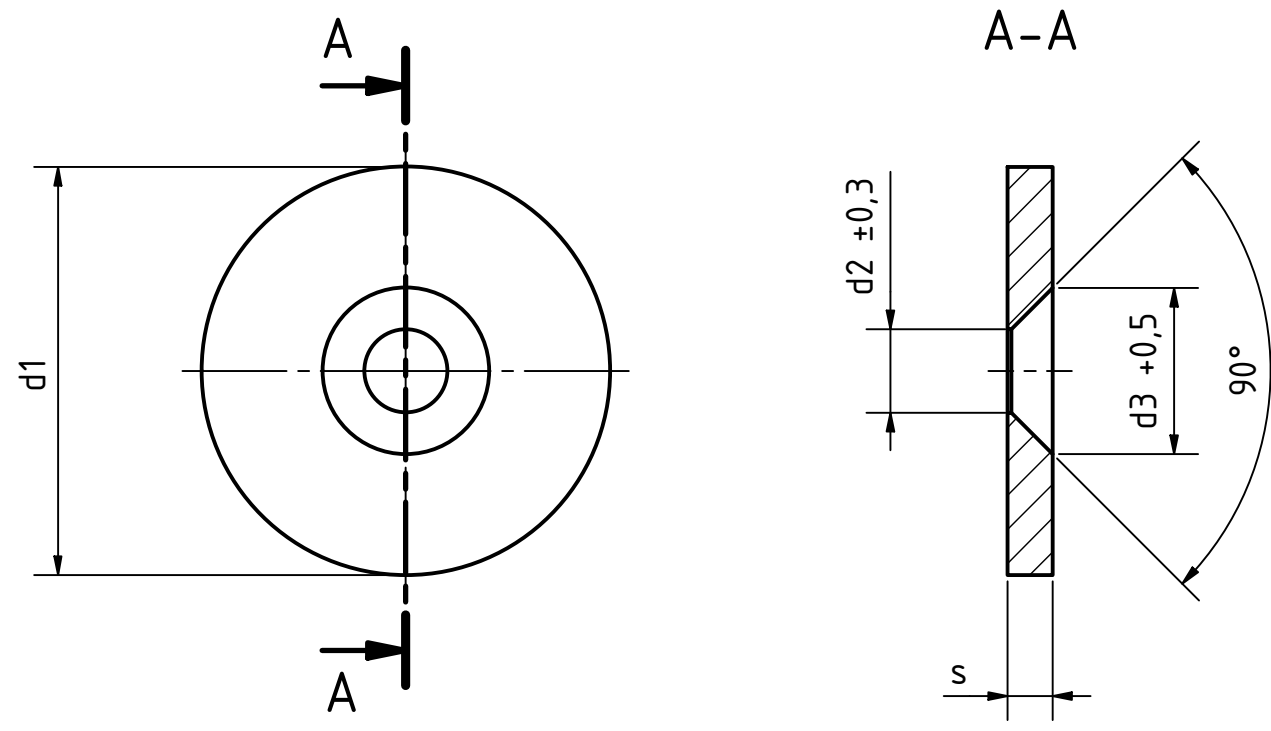


Artikel-Nr. SToxxparts	d1 mm	d2 mm	d3 mm	s mm
05000649001	27 +0.1/+0.5	5.5	11	3
05000649002	45 ±0.2	6	8.5	2



Edelstahl nichtrostend, magnetisch



Status	Änderungen	Datum	Name
Gezeichnet		20.01.2021	Dennis Bruder
Kontrolliert			
Norm			

tolerance DIN2768-mk	
Edelstahlhaltescheibe	
05000649000	1
weight -	A3
scale 2:1	

REVISIONSVERLAUF

Rev.	Änderungstext	Änderungsdatum	Änderungsstamm	Gen.
	Erstfreigabe			PJ