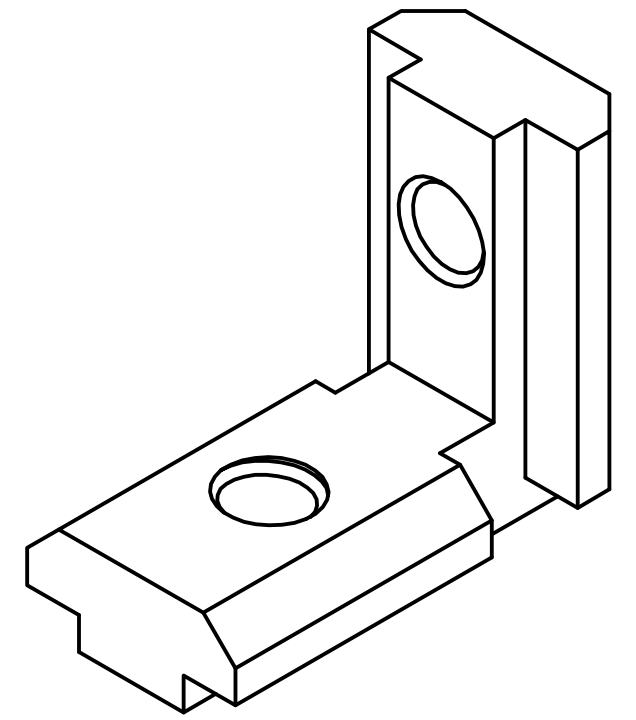
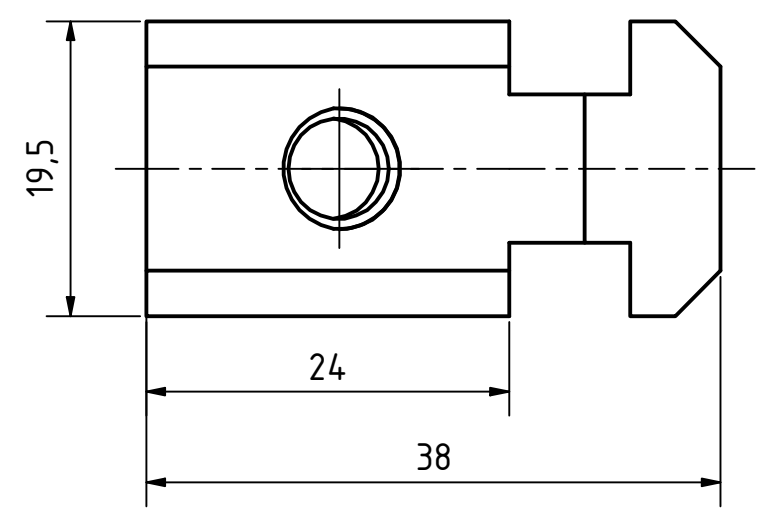
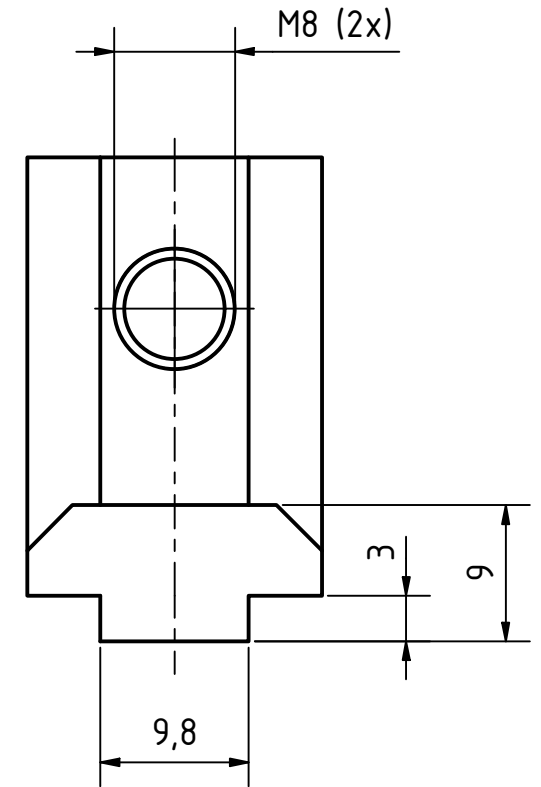
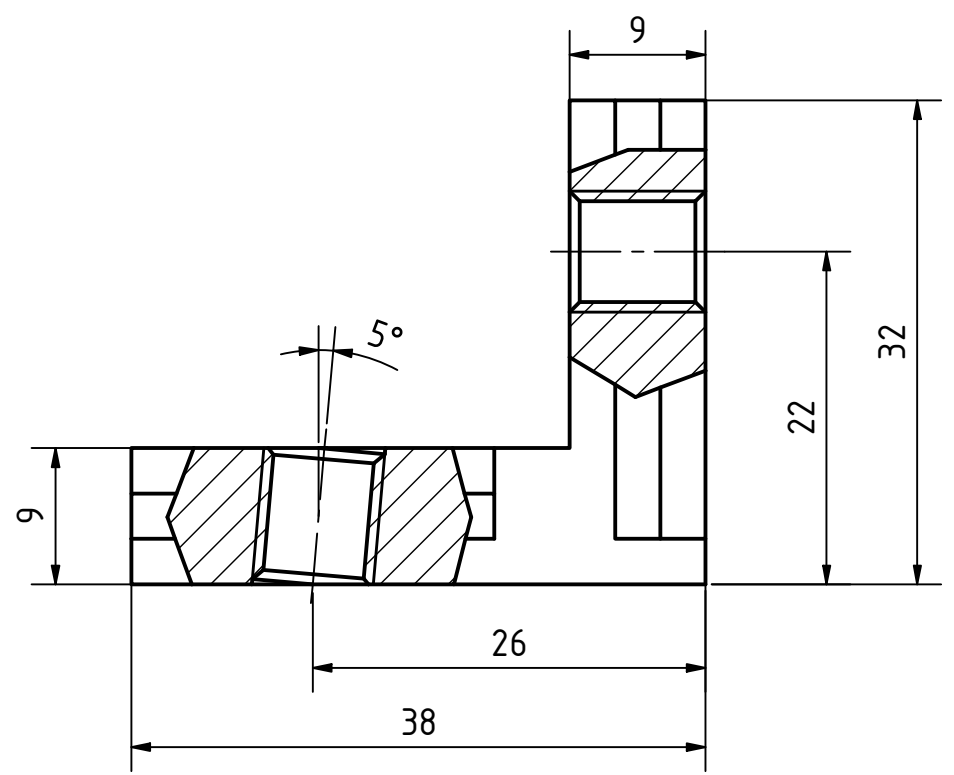


Artikel-Nr./article-no.	Gewicht/weight
SToxxparts	g
07000308001	60

Zink- Druckguss  
zinc die-cast



<b>SToxx</b> parts				tolerance DIN2768-mk			
...der Normteile							
	Datum	Name		MCS Innenwinkel (A)			
	Gezeichnet	09.11.2021				Dennis Bruder	
	Kontroll						
	Norm						
				07000308001			
				1			
				A3			
weight -				scale 1:1			

REVISION HISTORY

Rev.	Änderungstext	Änderungsdatum	Änderungsstamm	Gen.

Status	Änderungen	Datum	Name