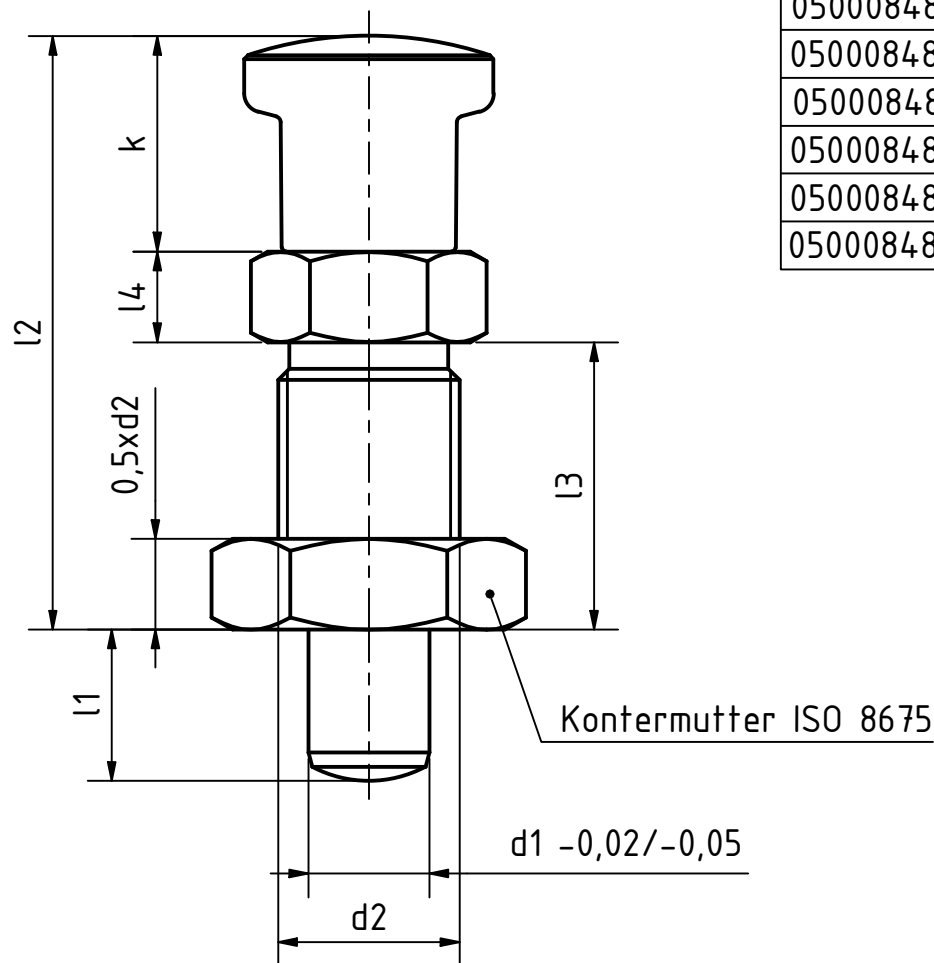
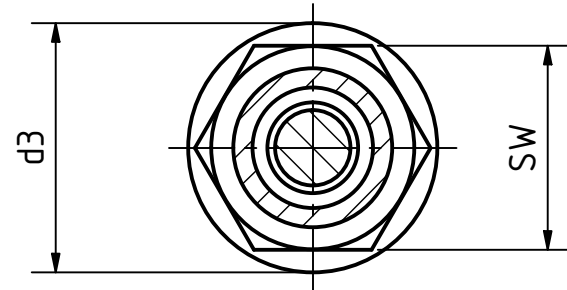


Artikel-Nr. SToxxparts	Variante	d1 mm	l1 mm	d2 mm	d3 mm	k mm	l2 mm	l3 mm	l4 mm	SW mm	Federdruck (Anfang) N	Federdruck (Ende) N
05000848001	ohne Rastsperr / mit Kontermutter	10	12	M16x1.5	28	24	58	26	8	17	9.5	38
05000848002	ohne Rastsperr / mit Kontermutter	12	15	M20x1.5	33	28.5	71.5	33	10	22	11.5	40
05000848003	ohne Rastsperr / mit Kontermutter	16	20	M24x2	33	28.5	78.5	38	12	27	13	54
05000848004	ohne Rastsperr / mit Kontermutter	4	4	M8x1	16	14	35	16	5	10	4.5	12
05000848005	ohne Rastsperr / mit Kontermutter	4	6	M8x1	16	14	35	16	5	10	4	12.5
05000848006	ohne Rastsperr / mit Kontermutter	5	5	M10x1	19	16	40	18	6	12	5	15
05000848007	ohne Rastsperr / mit Kontermutter	5	8	M10x1	19	16	40	18	6	12	5	18
05000848008	ohne Rastsperr / mit Kontermutter	6	6	M12x1.5	23	20	48	22	6	14	6.5	19
05000848009	ohne Rastsperr / mit Kontermutter	6	9	M12x1.5	23	20	48	22	6	14	6	25
05000848010	ohne Rastsperr / mit Kontermutter	8	12	M16x1.5	28	24	58	26	8	17	8.5	28
05000848011	ohne Rastsperr / mit Kontermutter	8	8	M16x1.5	28	24	58	26	8	17	8.5	26
05000848012	ohne Rastsperr und Kontermutter	10	12	M16x1.5	28	24	58	26	8	17	9.5	38
05000848013	ohne Rastsperr und Kontermutter	12	15	M20x1.5	33	28.5	71.5	33	10	22	11.5	40
05000848014	ohne Rastsperr und Kontermutter	16	20	M24x2	33	28.5	78.5	38	12	27	13	54
05000848015	ohne Rastsperr und Kontermutter	4	4	M8x1	16	14	35	16	5	10	4.5	12
05000848016	ohne Rastsperr und Kontermutter	4	6	M8x1	16	14	35	16	5	10	4	12.5
05000848017	ohne Rastsperr und Kontermutter	5	5	M10x1	19	16	40	18	6	12	5	15
05000848018	ohne Rastsperr und Kontermutter	5	8	M10x1	19	16	40	18	6	12	5	18
05000848019	ohne Rastsperr und Kontermutter	6	6	M12x1.5	23	20	48	22	6	14	6.5	19
05000848020	ohne Rastsperr und Kontermutter	6	9	M12x1.5	23	20	48	22	6	14	6	25
05000848021	ohne Rastsperr und Kontermutter	8	12	M16x1.5	28	24	58	26	8	17	8.5	28
05000848022	ohne Rastsperr und Kontermutter	8	8	M16x1.5	28	24	58	26	8	17	8.5	26

Stahlausführung brüniert, Raststift gehärtet  
 Kunststoffknopf (Polyamid PA) rot RAL 3000, nicht demontierbar

<b>SToxx</b> parts				tolerance DIN2768-mk	
...der Normteile					
	Datum	Name		Stahlrastbolzen mit rotem Knopf	
Gezeichnet	24.03.2021	Dennis Bruder			
Kontroll					
Norm					
REVISIONSVERLAUF				05000848000	
Rev.	Änderungstext	Änderungsdatum	Änderungsstamm	Gen.	1
	Erstfreigabe			PJ	A3
Status				Änderungen	Datum
weight -				scale 1:1	



Artikel-Nr. SToxxparts	Variante	d1 mm	l1 mm	d2 mm	d3 mm	k mm	l2 mm	l3 mm	l4 mm	SW mm	Federdruck (Anfang) N	Federdruck (Ende) N
05000848023	mit Rastsperr / ohne Kontermutter	10	12	M16x1.5	28	24	58	26	8	17	9.5	38
05000848024	mit Rastsperr / ohne Kontermutter	12	15	M20x1.5	33	28.5	71.5	33	10	22	11.5	40
05000848025	mit Rastsperr / ohne Kontermutter	16	20	M24x2	33	28.5	78.5	38	12	27	13	54
05000848026	mit Rastsperr / ohne Kontermutter	4	4	M8x1	16	14	35	16	5	10	4.5	12
05000848027	mit Rastsperr / ohne Kontermutter	4	6	M8x1	16	14	35	16	5	10	4	12.5
05000848028	mit Rastsperr / ohne Kontermutter	5	5	M10x1	19	16	40	18	6	12	5	15
05000848029	mit Rastsperr / ohne Kontermutter	5	8	M10x1	19	16	40	18	6	12	5	18
05000848030	mit Rastsperr / ohne Kontermutter	6	6	M12x1.5	23	20	48	22	6	14	6.5	19
05000848031	mit Rastsperr / ohne Kontermutter	6	9	M12x1.5	23	20	48	22	6	14	6	25
05000848032	mit Rastsperr / ohne Kontermutter	8	12	M16x1.5	28	24	58	26	8	17	8.5	28
05000848033	mit Rastsperr / ohne Kontermutter	8	8	M16x1.5	28	24	58	26	8	17	8.5	26
05000848034	mit Rastsperr und Kontermutter	10	12	M16x1.5	28	24	58	26	8	17	9.5	38
05000848035	mit Rastsperr und Kontermutter	12	15	M20x1.5	33	28.5	71.5	33	10	22	11.5	40
05000848036	mit Rastsperr und Kontermutter	16	20	M24x2	33	28.5	78.5	38	12	27	13	54
05000848037	mit Rastsperr und Kontermutter	4	4	M8x1	16	14	35	16	5	10	4.5	12
05000848038	mit Rastsperr und Kontermutter	4	6	M8x1	16	14	35	16	5	10	4	12.5
05000848039	mit Rastsperr und Kontermutter	5	5	M10x1	19	16	40	18	6	12	5	15
05000848040	mit Rastsperr und Kontermutter	5	8	M10x1	19	16	40	18	6	12	5	18
05000848041	mit Rastsperr und Kontermutter	6	6	M12x1.5	23	20	48	22	6	14	6.5	19
05000848042	mit Rastsperr und Kontermutter	6	9	M12x1.5	23	20	48	22	6	14	6	25
05000848043	mit Rastsperr und Kontermutter	8	12	M16x1.5	28	24	58	26	8	17	8.5	28
05000848044	mit Rastsperr und Kontermutter	8	8	M16x1.5	28	24	58	26	8	17	8.5	26

Stahlausführung brüniert, Raststift gehärtet  
 Kunststoffknopf (Polyamid PA) rot RAL 3000, nicht demontierbar

<b>STOXX</b> parts		tolerance DIN2768-mk	
...der Normteile			
	Datum	Name	
	Gezeichnet	24.03.2021 Dennis Bruder	
	Kontroll		
	Norm		
			Stahlrastbolzen mit rotem Knopf
			05000848000
			2
			A3
Status	Änderungen	Datum	Name
			weight -
			scale 1:1