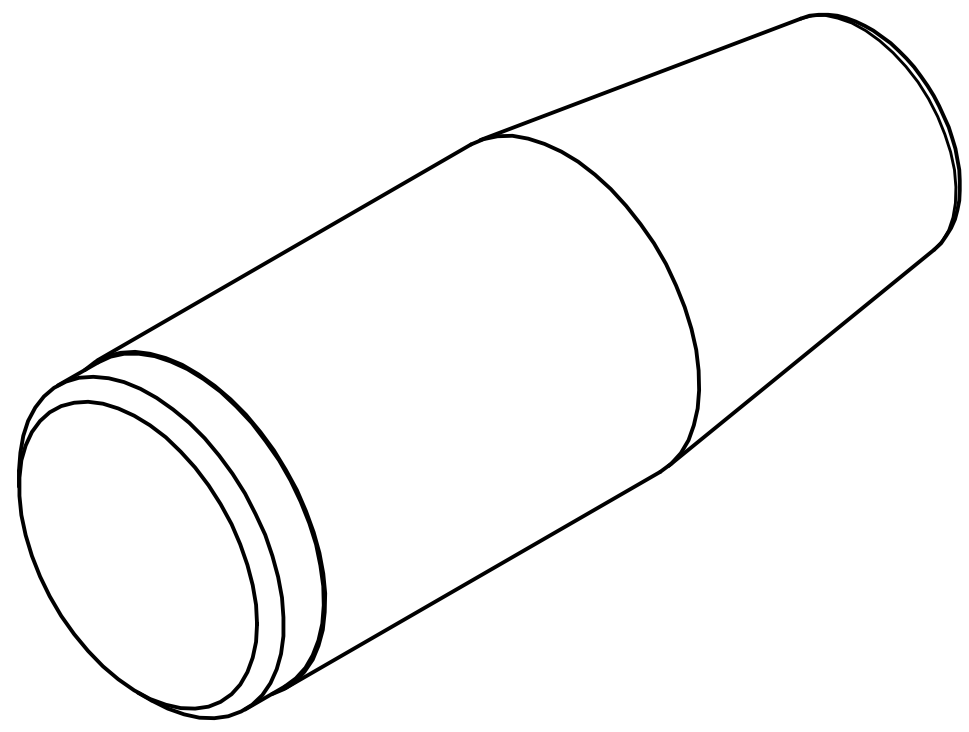
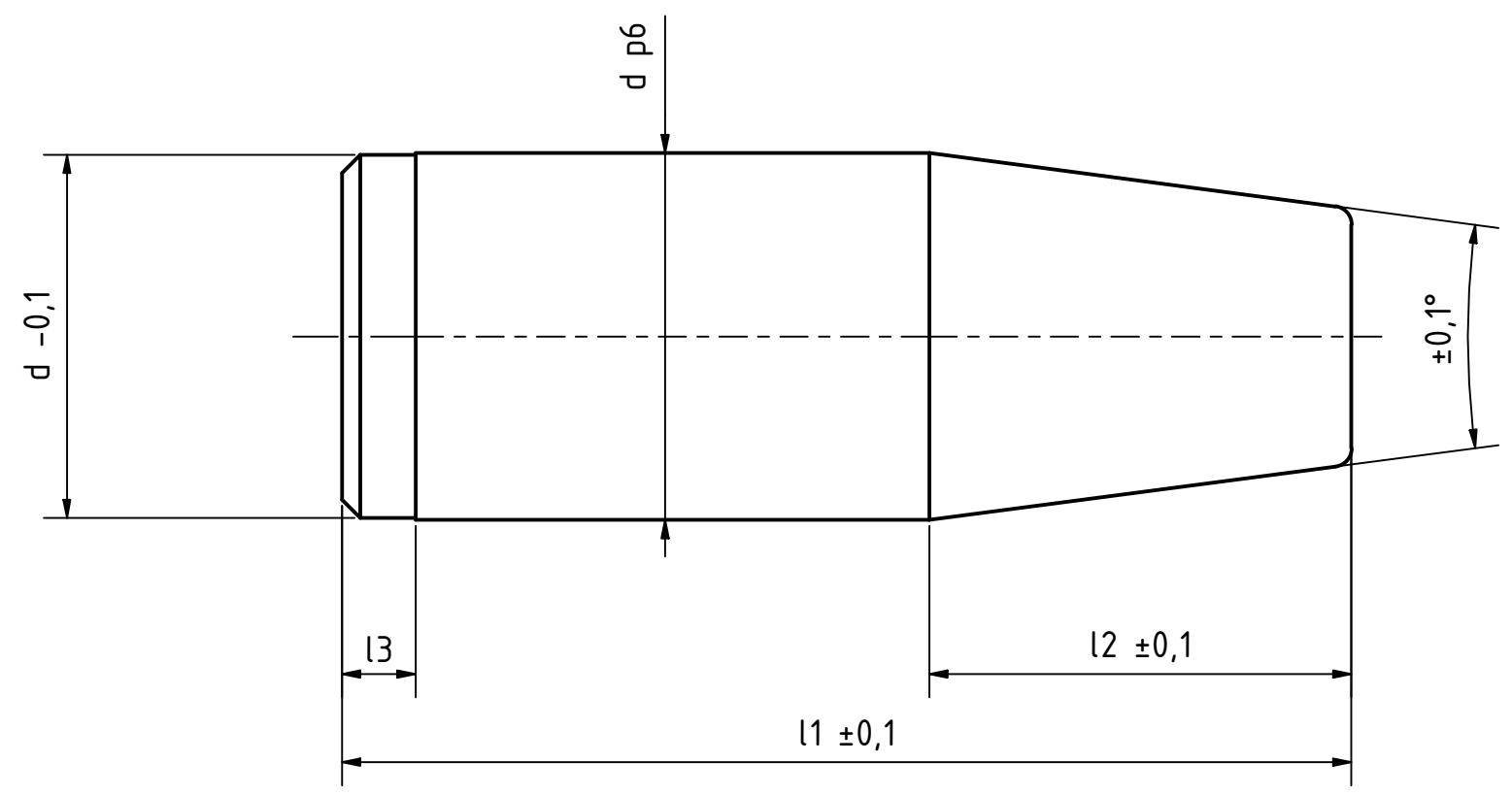


Artikel-Nr. SToxxparts	d mm	l1 mm	l2 mm	l3 mm
01000345001	10	27.5	11.5	2
01000345002	6	19.5	7.5	1.5
01000345003	8	23.5	9.5	2



Passende Positionierbuchsen 01000280000 und 01000309000



Status	Änderungen	Datum	Name

tolerance DIN2768-mk	
Positionierstift, konisch	
01000345000	1
weight -	A3
scale 5:1	

Rev.	Änderungstext	Änderungsdatum	Änderungsstamm	Gen.
	Erstfreigabe			PJ

REVISIONSVERLAUF