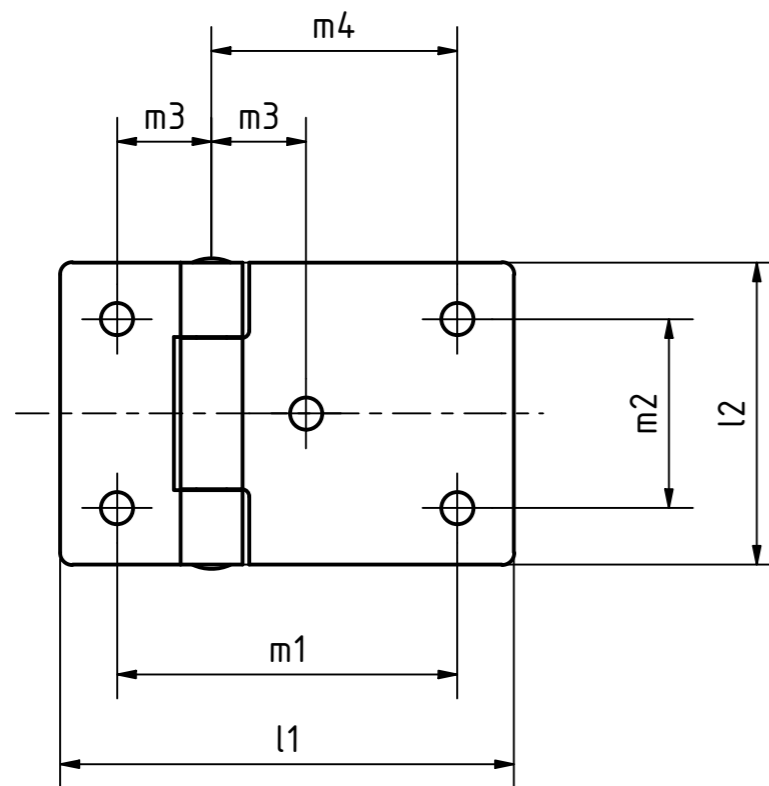


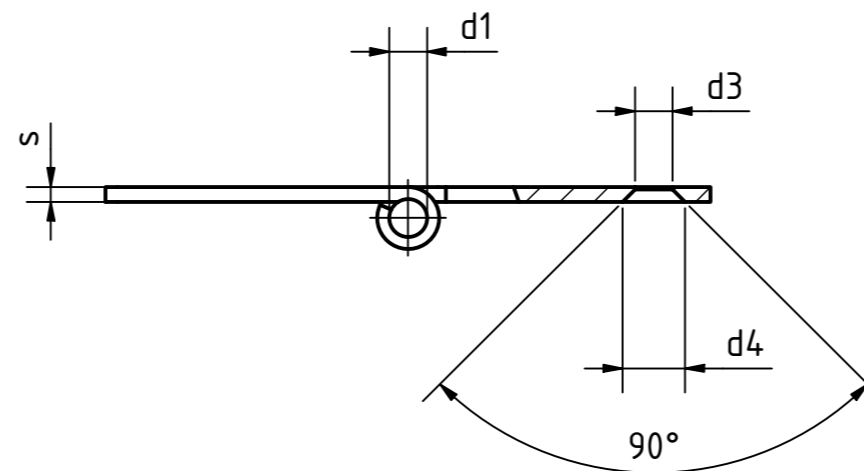
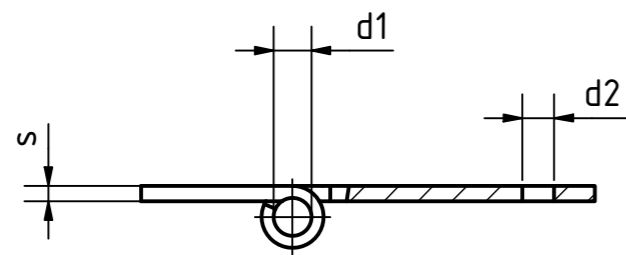
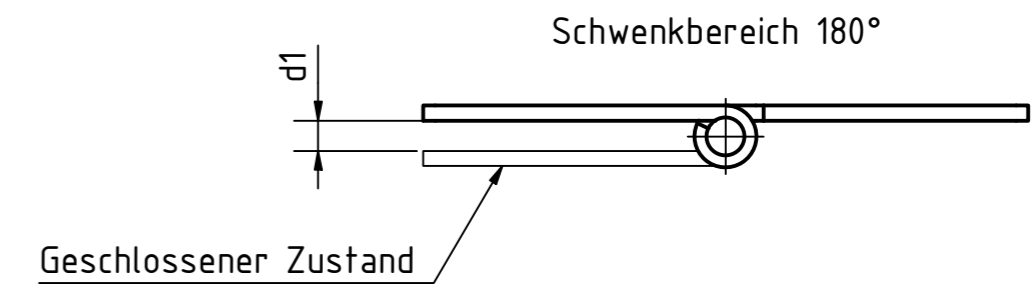
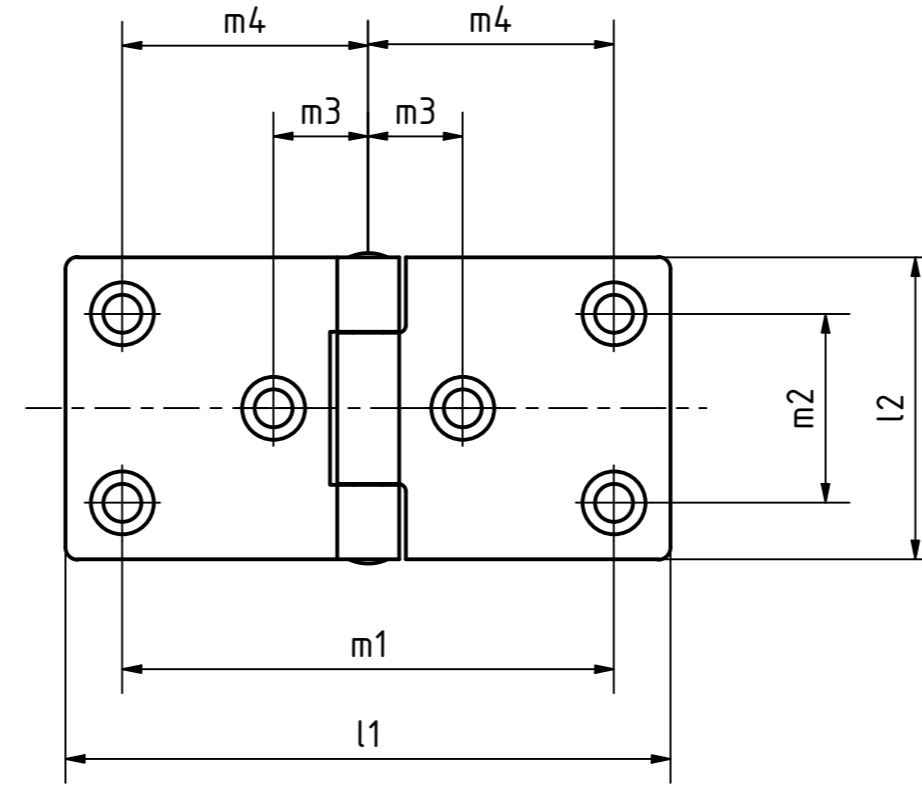
Artikel-Nr. SToxxparts	Variante	l1	l2	d1	d2	d3	d4	m1	m2	m3	m4	s
		mm	mm	mm	mm	mm	mm	mm	mm	mm	mm	mm
05000645001	Form B (Durchgangsbohrungen) beidseitig verlängert	100	50	6	5.2	-	-	80	30	15	40	2
05000645002	Form C (Senkbohrungen) beidseitig verlängert	100	50	6	-	5	8.3	80	30	15	40	2
05000645003	Form B (Durchgangsbohrungen) beidseitig verlängert	120	60	6	5.2	-	-	96	36	18	48	2
05000645004	Form C (Senkbohrungen) beidseitig verlängert	120	60	6	-	5	8.3	96	36	18	48	2
05000645005	Form B (Durchgangsbohrungen) einseitig verlängert	45	30	3	3.2	-	-	33	18	9	24	1.5
05000645006	Form C (Senkbohrungen) einseitig verlängert	45	30	3	-	4	6.4	33	18	9	24	1.5
05000645007	Form B (Durchgangsbohrungen) beidseitig verlängert	60	30	3	3.2	-	-	48	18	9	24	1.5
05000645008	Form C (Senkbohrungen) beidseitig verlängert	60	30	3	-	4	6.4	48	18	9	24	1.5
05000645009	Form B (Durchgangsbohrungen) einseitig verlängert	60	40	4	4.2	-	-	45	25	12.5	32.5	2
05000645010	Form C (Senkbohrungen) einseitig verlängert	60	40	4	-	5	8.3	45	25	12.5	32.5	2
05000645011	Form B (Durchgangsbohrungen) einseitig verlängert	75	50	6	5.2	-	-	55	30	15	40	2
05000645012	Form C (Senkbohrungen) einseitig verlängert	75	50	6	-	5	8.3	55	30	15	40	2
05000645013	Form B (Durchgangsbohrungen) beidseitig verlängert	80	40	4	4.2	-	-	65	25	12.5	32.5	2
05000645014	Form C (Senkbohrungen) beidseitig verlängert	80	40	4	-	5	8.3	65	25	12.5	32.5	2
05000645015	Form B (Durchgangsbohrungen) einseitig verlängert	90	60	6	5.2	-	-	66	36	18	48	2
05000645016	Form C (Senkbohrungen) einseitig verlängert	90	60	6	-	5	8.3	66	36	18	48	2

Edelstahlstift 1.4301, nichtrostend, vernietet
Stahl verzinkt, blau passiviert

Form B



Form A



SToxx parts		tolerance DIN2768-mk	
...der Normteile			
Gezeichnet	Datum	Name	
Kontrolliert	20.01.2021	Dennis Bruder	
Norm			
		Blechscharnier, horizontal verlängert	
		05000645000	
		1	
		A2	
Status	Änderungen	Datum	Name
weight -		scale 1:1	

REVISIONSVERLAUF

Rev.	Änderungstext	Änderungsdatum	Änderungsstamm	Gen.
	Erstfreigabe			PJ