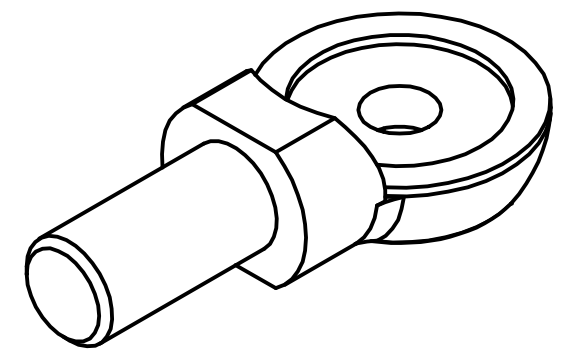
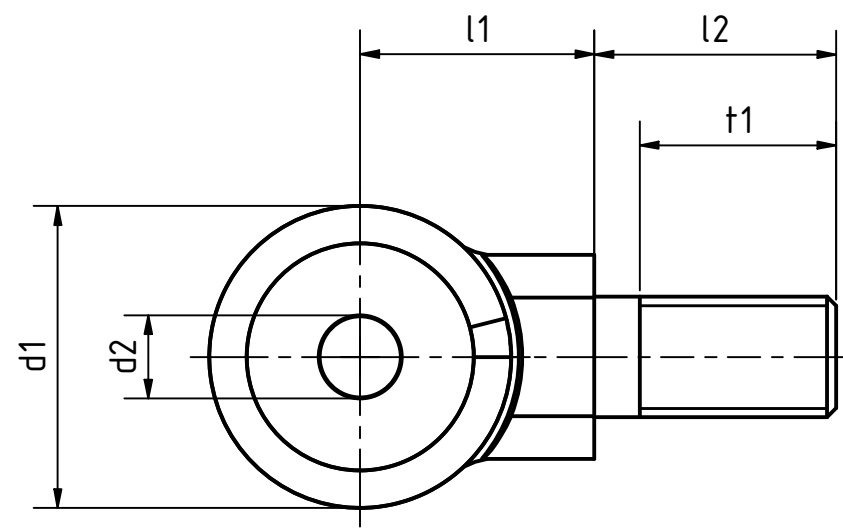
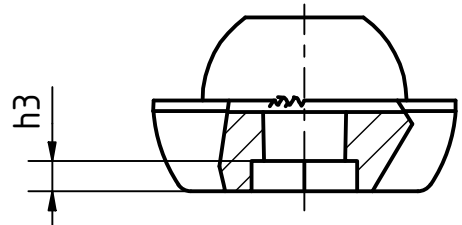
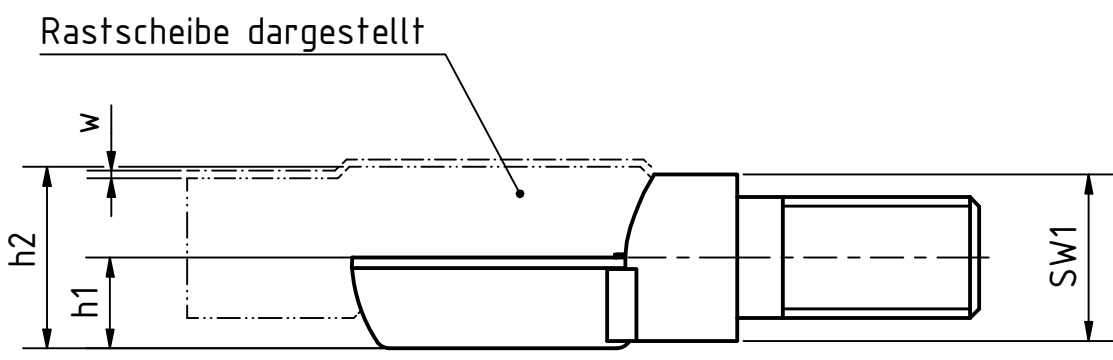
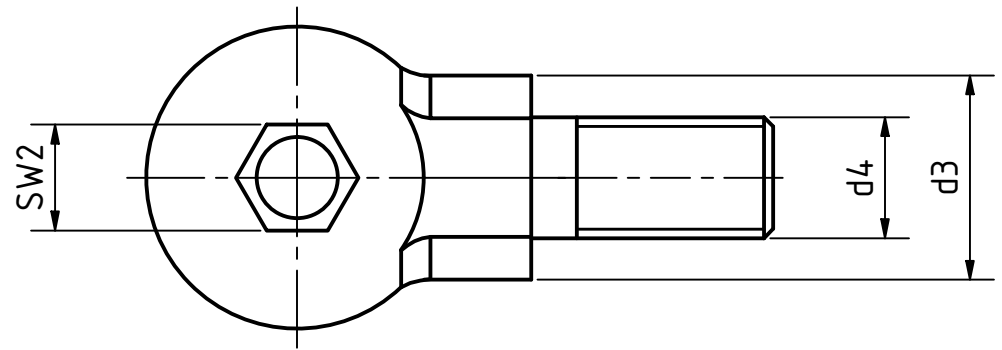


6	1			5			1			4		
Zubehör	Artikel-Nr. SToxxparts											
Rastgelenkset	18001076000											
Rastscheiben	05000938000	05000939000	05000940000 (Edelstahl)									
	05001208000	05001209000	05001210000 (Stahl)									
Edelstahl Druckfeder	05000646000											

Artikel-Nr. SToxxparts	d1 mm	z (Zähnezahl)	d2 mm	d3 mm	d4 mm	l1 mm	l2 mm	t1 mm	SW1 mm	SW2 mm	h1 (Zahnmitte) mm	h2 mm	h3 mm	w (Ausrastweg) mm
05000673001	27	48	9	18	M10	21	20	17	14	12	8	16	3	0.8
05000673002	27	60	9	18	M10	21	20	17	14	12	8	16	3	0.8
05000673003	32	48	9	21	M12	25	24	20	17	12	9.5	19	3	0.8
05000673004	32	60	9	21	M12	25	24	20	17	12	9.5	19	3	0.8
05000673005	40	48	11	27	M16	31	32	26	22	14	12	24	4	1
05000673006	40	60	11	27	M16	31	32	26	22	14	12	24	4	1



Edelstahlfeinguss 1.4308, nichtrostend, matt gestrahlt



Gezeichnet		Datum		Name	
Kontrolliert		Datum		Name	
Norm		Datum		Name	
Status	Änderungen	Datum	Name		

tolerance DIN2768-mk	
Edelstahlrastkopf, Zapfen mit Außengewinde	
05000673000	1
weight -	scale 1:1

REVISIONSVERLAUF				
Rev.	Änderungstext	Änderungsdatum	Änderungsstamm	Gen.
	Erstfreigabe			PJ