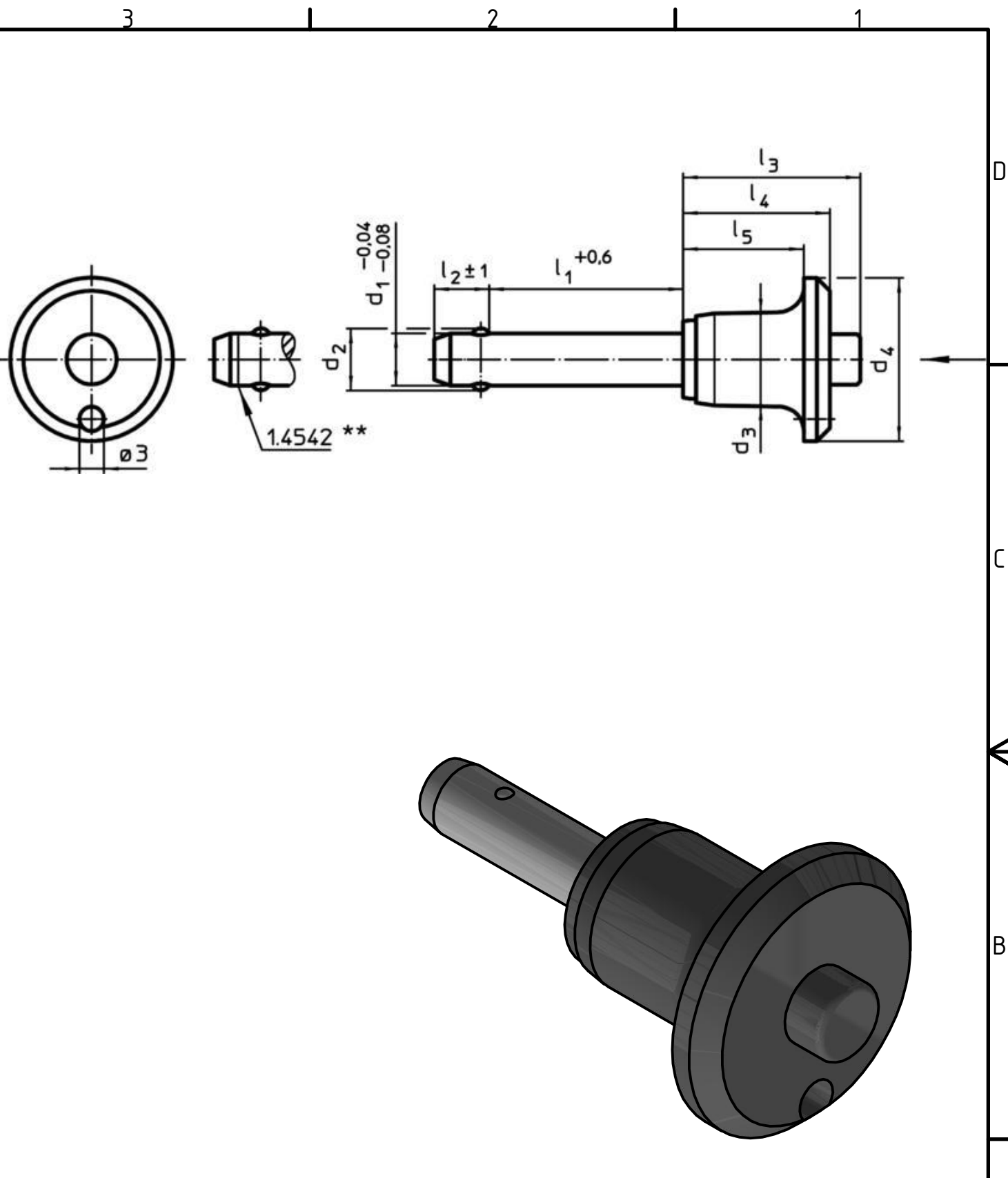


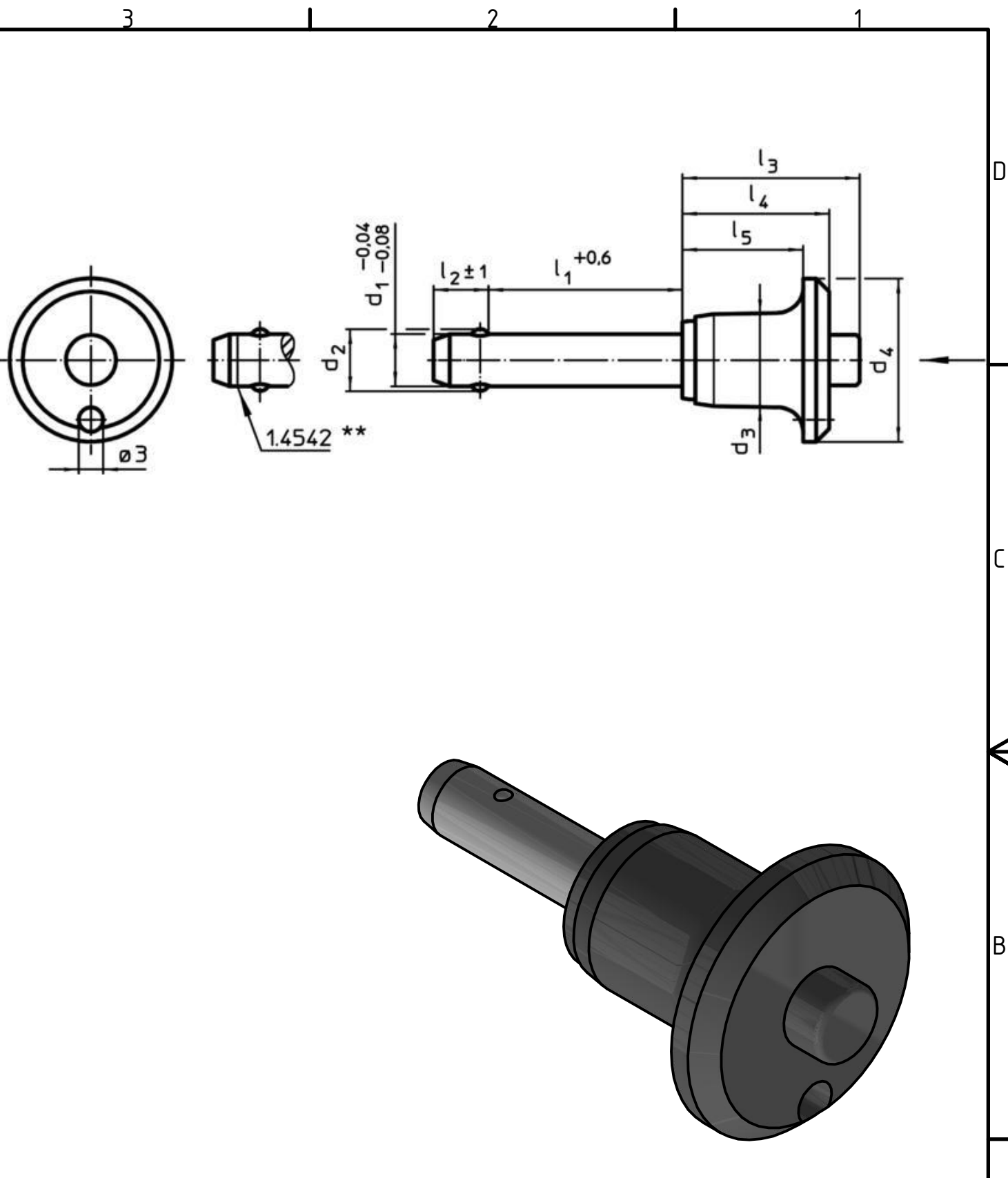
Artikel-Nr. STOXXparts	Abmessungen									Aufnahmebohrung H11 [mm]	Tempbereich		Gewicht [g]	Scherfestigkeit zweischnittig min. [kN]
	d ₁ -0,04 +0,08	l ₁ +0,6	d ₂	d ₃	d ₄	l ₂ ±1	l ₃	l ₄	l ₅		min.	max.		
	[mm]										[°C]			
05000312001	5	10	5,5	11,3	20	6,0	20,7	17,6	14,6	5	-30	150	12	14
05000312002	5	15	5,5	11,3	20	6,0	20,7	17,6	14,6	5	-30	150	12	14
05000312003	5	20	5,5	11,3	20	6,0	20,7	17,6	14,6	5	-30	150	13	14
05000312004	5	25	5,5	11,3	20	6,0	20,7	17,6	14,6	5	-30	150	14	14
05000312005	5	30	5,5	11,3	20	6,0	20,7	17,6	14,6	5	-30	150	15	14
05000312006	5	35	5,5	11,3	20	6,0	20,7	17,6	14,6	5	-30	150	15	14
05000312007	5	40	5,5	11,3	20	6,0	20,7	17,6	14,6	5	-30	150	16	14
05000312008	5	45	5,5	11,3	20	6,0	20,7	17,6	14,6	5	-30	150	17	14
05000312009	5	50	5,5	11,3	20	6,0	20,7	17,6	14,6	5	-30	150	18	14
05000312010	5	60	5,5	11,3	20	6,0	20,7	17,6	14,6	5	-30	150	19	14
05000312011	5	70	5,5	11,3	20	6,0	20,7	17,6	14,6	5	-30	150	21	14
05000312012	5	80	5,5	11,3	20	6,0	20,7	17,6	14,6	5	-30	150	22	14
05000312013	6	10	7,0	11,3	20	7,0	20,7	17,6	14,6	6	-30	150	13	21
05000312014	6	15	7,0	11,3	20	7,0	20,7	17,6	14,6	6	-30	150	14	21
05000312015	6	20	7,0	11,3	20	7,0	20,7	17,6	14,6	6	-30	150	15	21
05000312016	6	25	7,0	11,3	20	7,0	20,7	17,6	14,6	6	-30	150	16	21
05000312017	6	30	7,0	11,3	20	7,0	20,7	17,6	14,6	6	-30	150	17	21
05000312018	6	35	7,0	11,3	20	7,0	20,7	17,6	14,6	6	-30	150	18	21
05000312019	6	40	7,0	11,3	20	7,0	20,7	17,6	14,6	6	-30	150	19	21
05000312020	6	45	7,0	11,3	20	7,0	20,7	17,6	14,6	6	-30	150	20	21
05000312021	6	50	7,0	11,3	20	7,0	20,7	17,6	14,6	6	-30	150	21	21
05000312022	6	60	7,0	11,3	20	7,0	20,7	17,6	14,6	6	-30	150	23	21
05000312023	6	70	7,0	11,3	20	7,0	20,7	17,6	14,6	6	-30	150	25	21
05000312024	6	80	7,0	11,3	20	7,0	20,7	17,6	14,6	6	-30	150	27	21
05000312025	8	10	9,5	14,1	25	8,2	27,3	22,6	18,6	8	-30	150	25	38
05000312026	8	15	9,5	14,1	25	8,2	27,3	22,6	18,6	8	-30	150	27	38
05000312027	8	20	9,5	14,1	25	8,2	27,3	22,6	18,6	8	-30	150	28	38
05000312028	8	25	9,5	14,1	25	8,2	27,3	22,6	18,6	8	-30	150	30	38
05000312029	8	30	9,5	14,1	25	8,2	27,3	22,6	18,6	8	-30	150	32	38
05000312030	8	35	9,5	14,1	25	8,2	27,3	22,6	18,6	8	-30	150	34	38
05000312031	8	40	9,5	14,1	25	8,2	27,3	22,6	18,6	8	-30	150	36	38
05000312032	8	45	9,5	14,1	25	8,2	27,3	22,6	18,6	8	-30	150	38	38
05000312033	8	50	9,5	14,1	25	8,2	27,3	22,6	18,6	8	-30	150	40	38
05000312034	8	60	9,5	14,1	25	8,2	27,3	22,6	18,6	8	-30	150	44	38
05000312035	8	70	9,5	14,1	25	8,2	27,3	22,6	18,6	8	-30	150	47	38
05000312036	8	80	9,5	14,1	25	8,2	27,3	22,6	18,6	8	-30	150	51	38
05000312037	8	90	9,5	14,1	25	8,2	27,3	22,6	18,6	8	-30	150	55	38
05000312038	8	100	9,5	14,1	25	8,2	27,3	22,6	18,6	8	-30	150	58	38
05000312039	10	15	12,0	14,1	25	9,6	27,3	22,6	18,6	10	-30	150	32	60
05000312040	10	20	12,0	14,1	25	9,6	27,3	22,6	18,6	10	-30	150	35	60
05000312041	10	25	12,0	14,1	25	9,6	27,3	22,6	18,6	10	-30	150	38	60
05000312042	10	30	12,0	14,1	25	9,6	27,3	22,6	18,6	10	-30	150	40	60
05000312043	10	35	12,0	14,1	25	9,6	27,3	22,6	18,6	10	-30	150	44	60
05000312044	10	40	12,0	14,1	25	9,6	27,3	22,6	18,6	10	-30	150	47	60
05000312045	10	45	12,0	14,1	25	9,6	27,3	22,6	18,6	10	-30	150	50	60
05000312046	10	50	12,0	14,1	25	9,6	27,3	22,6	18,6	10	-30	150	53	60
05000312047	10	60	12,0	14,1	25	9,6	27,3	22,6	18,6	10	-30	150	59	60
05000312048	10	70	12,0	14,1	25	9,6	27,3	22,6	18,6	10	-30	150	65	60
05000312049	10	80	12,0	14,1	25	9,6	27,3	22,6	18,6	10	-30	150	71	60
05000312050	10	90	12,0	14,1	25	9,6	27,3	22,6	18,6	10	-30	150	76	60
05000312051	10	100	12,0	14,1	25	9,6	27,3	22,6	18,6	10	-30	150	83	60
05000312052	10	110	12,0	14,1	25	9,6	27,3	22,6	18,6	10	-30	150	89	60



Rev.	Änderungstext	Änderungsdatum	Änderungsstamm	Gen.
	Erstfreigabe	14.05.2020		PJ

STOXX parts		tolerance DIN2768-mk	
...der Normteile			
Gezeichnet	Datum	Name	Kugelsperrbolzen, selbstsichernd, mit Pilzgriff, Edelstahl
Kontroll	13.05.2020	Philipp Joos	
Norm			
		05000312000	
		1	
		A3	
Status	Änderungen	Datum	Name
		weight N/A	
		scale 1:1	

Artikel-Nr. STOXXparts	Abmessungen									Aufnahmebohrung H11 [mm]	Tempbereich		Gewicht [g]	Scherfestigkeit zweischnittig min. [kN]
	d ₁ -0,04 +0,08	l ₁ +0,6	d ₂	d ₃	d ₄	l ₂ ±1	l ₃	l ₄	l ₅		min.	max.		
	[mm]										[°C]			
05000312053	10	120	12,0	14,1	25	9,6	27,3	22,6	18,6	10	-30	150	95	60
05000312054	12	20	14,5	17,7	35	10,6	33,2	27,3	22,3	12	-30	150	65	87
05000312055	12	25	14,5	17,7	35	10,6	33,2	27,3	22,3	12	-30	150	69	87
05000312056	12	30	14,5	17,7	35	10,6	33,2	27,3	22,3	12	-30	150	73	87
05000312057	12	35	14,5	17,7	35	10,6	33,2	27,3	22,3	12	-30	150	78	87
05000312058	12	40	14,5	17,7	35	10,6	33,2	27,3	22,3	12	-30	150	82	87
05000312059	12	45	14,5	17,7	35	10,6	33,2	27,3	22,3	12	-30	150	86	87
05000312060	12	50	14,5	17,7	35	10,6	33,2	27,3	22,3	12	-30	150	90	87
05000312061	12	60	14,5	17,7	35	10,6	33,2	27,3	22,3	12	-30	150	99	87
05000312062	12	70	14,5	17,7	35	10,6	33,2	27,3	22,3	12	-30	150	108	87
05000312063	12	80	14,5	17,7	35	10,6	33,2	27,3	22,3	12	-30	150	116	87
05000312064	12	90	14,5	17,7	35	10,6	33,2	27,3	22,3	12	-30	150	124	87
05000312065	12	100	14,5	17,7	35	10,6	33,2	27,3	22,3	12	-30	150	133	87
05000312066	12	110	14,5	17,7	35	10,6	33,2	27,3	22,3	12	-30	150	141	87
05000312067	12	120	14,5	17,7	35	10,6	33,2	27,3	22,3	12	-30	150	150	87
05000312068	16	30	19,0	23,4	40	14,0	42,2	34,5	28,5	16	-30	150	145	155
05000312069	16	35	19,0	23,4	40	14,0	42,2	34,5	28,5	16	-30	150	153	155
05000312070	16	40	19,0	23,4	40	14,0	42,2	34,5	28,5	16	-30	150	161	155
05000312071	16	45	19,0	23,4	40	14,0	42,2	34,5	28,5	16	-30	150	168	155
05000312072	16	50	19,0	23,4	40	14,0	42,2	34,5	28,5	16	-30	150	176	155
05000312073	16	60	19,0	23,4	40	14,0	42,2	34,5	28,5	16	-30	150	191	155
05000312074	16	70	19,0	23,4	40	14,0	42,2	34,5	28,5	16	-30	150	207	155
05000312075	16	80	19,0	23,4	40	14,0	42,2	34,5	28,5	16	-30	150	222	155
05000312076	16	90	19,0	23,4	40	14,0	42,2	34,5	28,5	16	-30	150	237	155
05000312077	16	100	19,0	23,4	40	14,0	42,2	34,5	28,5	16	-30	150	253	155
05000312078	16	110	19,0	23,4	40	14,0	42,2	34,5	28,5	16	-30	150	268	155
05000312079	16	120	19,0	23,4	40	14,0	42,2	34,5	28,5	16	-30	150	283	155
05000312080	16	130	19,0	23,4	40	14,0	42,2	34,5	28,5	16	-30	150	299	155
05000312081	16	140	19,0	23,4	40	14,0	42,2	34,5	28,5	16	-30	150	314	155
05000312082	16	150	19,0	23,4	40	14,0	42,2	34,5	28,5	16	-30	150	329	155
05000312083	20	50	24,8	23,4	40	17,0	43,1	34,5	28,5	20	-30	150	236	244
05000312084	20	60	24,8	23,4	40	17,0	43,1	34,5	28,5	20	-30	150	261	244
05000312085	20	70	24,8	23,4	40	17,0	43,1	34,5	28,5	20	-30	150	285	244
05000312086	20	80	24,8	23,4	40	17,0	43,1	34,5	28,5	20	-30	150	309	244
05000312087	20	90	24,8	23,4	40	17,0	43,1	34,5	28,5	20	-30	150	333	244
05000312088	20	100	24,8	23,4	40	17,0	43,1	34,5	28,5	20	-30	150	357	244
05000312089	20	110	24,8	23,4	40	17,0	43,1	34,5	28,5	20	-30	150	381	244
05000312090	20	120	24,8	23,4	40	17,0	43,1	34,5	28,5	20	-30	150	405	244
05000312091	20	130	24,8	23,4	40	17,0	43,1	34,5	28,5	20	-30	150	429	244
05000312092	20	140	24,8	23,4	40	17,0	43,1	34,5	28,5	20	-30	150	453	244
05000312093	20	150	24,8	23,4	40	17,0	43,1	34,5	28,5	20	-30	150	477	244
05000312094	25	50	31,0	30,4	50	22,0	54,8	43,5	36,5	25	-30	150	433	386
05000312095	25	60	31,0	30,4	50	22,0	54,8	43,5	36,5	25	-30	150	471	386
05000312096	25	70	31,0	30,4	50	22,0	54,8	43,5	36,5	25	-30	150	509	386
05000312097	25	80	31,0	30,4	50	22,0	54,8	43,5	36,5	25	-30	150	547	386
05000312098	25	90	31,0	30,4	50	22,0	54,8	43,5	36,5	25	-30	150	585	386
05000312099	25	100	31,0	30,4	50	22,0	54,8	43,5	36,5	25	-30	150	622	386
05000312100	25	110	31,0	30,4	50	22,0	54,8	43,5	36,5	25	-30	150	660	386
05000312101	25	120	31,0	30,4	50	22,0	54,8	43,5	36,5	25	-30	150	698	386
05000312102	25	130	31,0	30,4	50	22,0	54,8	43,5	36,5	25	-30	150	736	386
05000312103	25	140	31,0	30,4	50	22,0	54,8	43,5	36,5	25	-30	150	774	386
05000312104	25	150	31,0	30,4	50	22,0	54,8	43,5	36,5	25	-30	150	812	386



Rev.	Änderungstext	Änderungsdatum	Änderungsstamm	Gen.
	Erstfreigabe	14.05.2020		PJ

STOXX parts		tolerance DIN2768-mk	
...der Normteile			
	Datum	Name	
Gezeichnet	13.05.2020	Philipp Joos	
Kontroll			
Norm			
Kugelsperrbolzen, selbstsichernd, mit Pilzgriff, Edelstahl			A
05000312000			2
weight N/A			A3
scale 1:1			