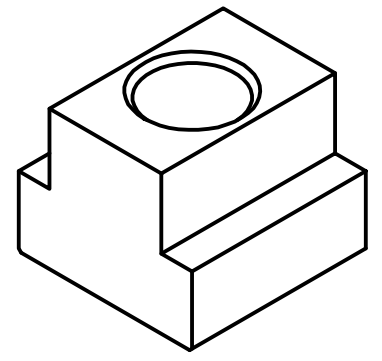
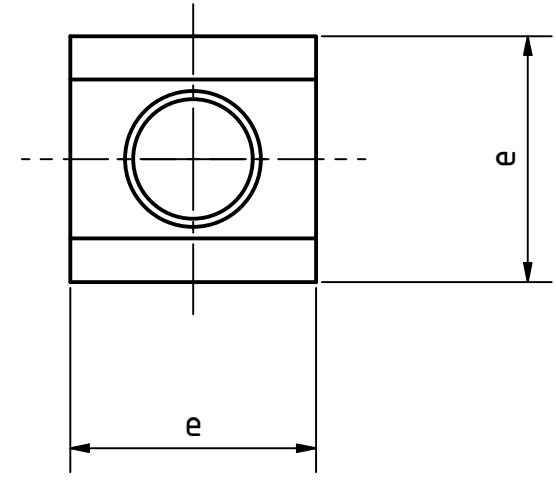
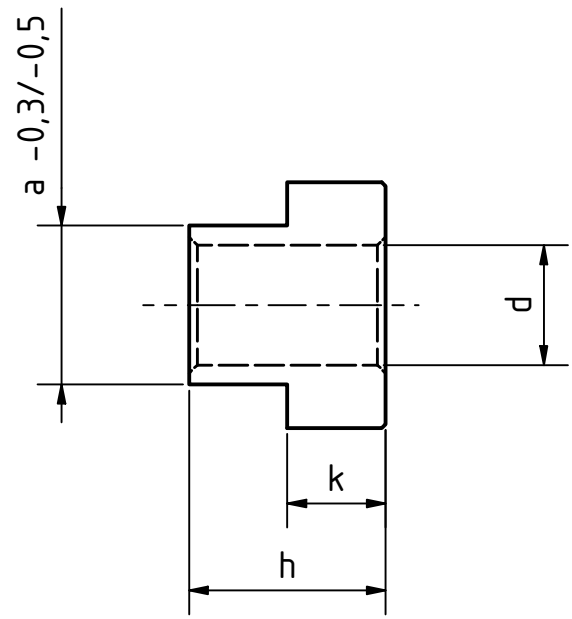


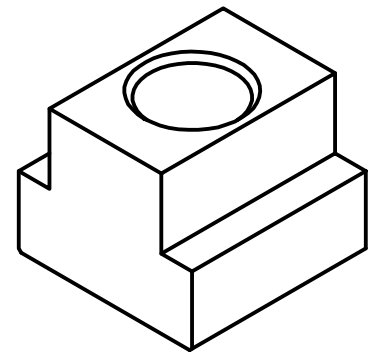
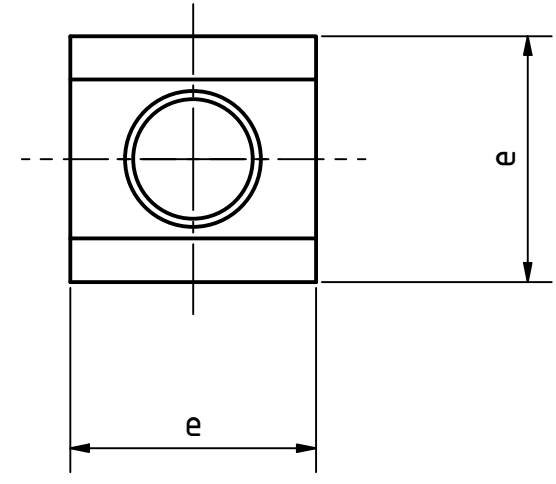
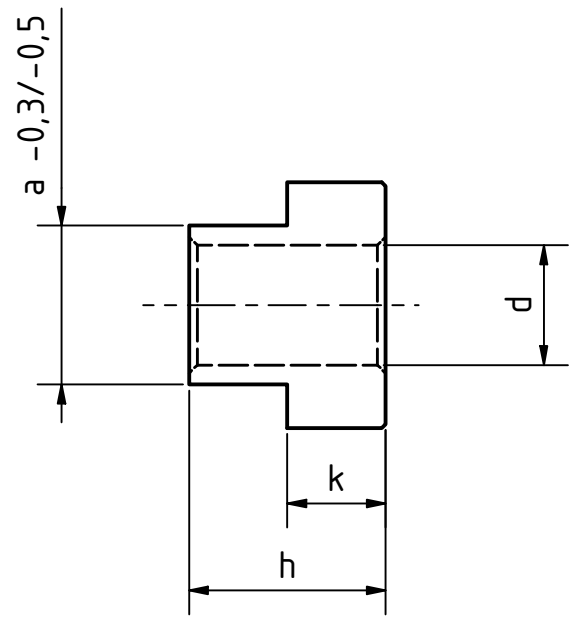
Artikel-Nr. SToxxparts	Festigkeits- klasse	a mm	d mm	e mm	h mm	k mm	für T-Nuten DIN 650
01000260001	10	10	M6	15 -0.5	12	6 -0.5	10
01000260002	8	10	M6	15 -0.5	12	6 -0.5	10
01000260003	10	10	M8	15 -0.5	12	6 -0.5	10
01000260004	8	10	M8	15 -0.5	12	6 -0.5	10
01000260005	10	12	M10	18 -0.5	14	7 -0.5	12
01000260006	10	12	M8	18 -0.5	14	7 -0.5	12
01000260007	10	14	M10	22 -0.5	16	8 -0.5	14
01000260008	10	14	M12	22 -0.5	16	8 -0.5	14
01000260009	10	16	M10	25 -0.5	18	9 -0.5	16
01000260010	10	16	M12	25 -0.5	18	9 -0.5	16
01000260011	10	16	M14	25 -0.5	18	9 -0.5	16
01000260012	10	18	M12	28 -0.5	20	10 -0.5	18
01000260013	10	18	M14	28 -0.5	20	10 -0.5	18
01000260014	10	18	M16	28 -0.5	20	10 -0.5	18
01000260015	10	20	M12	32 -0.5	24	12 -0.5	20
01000260016	10	20	M16	32 -0.5	24	12 -0.5	20
01000260017	10	20	M18	32 -0.5	24	12 -0.5	20
01000260018	10	22	M16	35 -0.5	28	14 -0.5	22
01000260019	10	22	M20	35 -0.5	28	14 -0.5	22
01000260020	10	24	M20	40 -0.5	32	16 -0.5	24
01000260021	10	24	M22	40 -0.5	32	16 -0.5	24
01000260022	10	28	M20	44 -1	36	18 -1	28
01000260023	10	28	M24	44 -1	36	18 -1	28
01000260024	10	36	M30	54 -1	44	22 -1	36
01000260025	10	42	M36	65 -1	52	26 -1	42
01000260026	10	5	M4	9 -0.5	6.5	3 -0.3	5
01000260027	10	6	M5	10 -0.5	8	4 -0.5	6
01000260028	10	8	M6	13 -0.5	10	6 -0.5	8
01000260029	8	12	M10	18 -0.5	14	7 -0.5	12
01000260030	8	12	M8	18 -0.5	14	7 -0.5	12
01000260031	8	14	M10	22 -0.5	16	8 -0.5	14
01000260032	8	14	M12	22 -0.5	16	8 -0.5	14
01000260033	8	16	M10	25 -0.5	18	9 -0.5	16
01000260034	8	16	M12	25 -0.5	18	9 -0.5	16
01000260035	8	16	M14	25 -0.5	18	9 -0.5	16
01000260036	8	18	M12	28 -0.5	20	10 -0.5	18
01000260037	8	18	M14	28 -0.5	20	10 -0.5	18



REVISIONSVERLAUF				
Rev.	Änderungstext	Änderungsdatum	Änderungsstamm	Gen.
	Erstfreigabe			PJ

 ...der Normteile		tolerance DIN2768-mk	
		Datum	Name
		Gezeichnet	25.08.2020 Dennis Bruder
		Kontroll	
		Norm	
		Mutter für T-Nut, Stahl, DIN 508	
		01000260000	
		1	
		A3	
		weight -	
		scale 1:2	

Artikel-Nr. SToxxparts	Festigkeits- klasse	a mm	d mm	e mm	h mm	k mm	für T-Nuten DIN 650
01000260038	8	18	M16	28 -0.5	20	10 -0.5	18
01000260039	8	20	M12	32 -0.5	24	12 -0.5	20
01000260040	8	20	M16	32 -0.5	24	12 -0.5	20
01000260041	8	20	M18	32 -0.5	24	12 -0.5	20
01000260042	8	22	M16	35 -0.5	28	14 -0.5	22
01000260043	8	22	M20	35 -0.5	28	14 -0.5	22
01000260044	8	24	M20	40 -0.5	32	16 -0.5	24
01000260045	8	24	M22	40 -0.5	32	16 -0.5	24
01000260046	8	28	M20	44 -1	36	18 -1	28
01000260047	8	28	M24	44 -1	36	18 -1	28
01000260048	8	36	M30	54 -1	44	22 -1	36
01000260049	8	42	M36	65 -1	52	26 -1	42
01000260050	8	5	M4	9 -0.5	6.5	3 -0.3	5
01000260051	8	6	M5	10 -0.5	8	4 -0.5	6
01000260052	8	8	M6	13 -0.5	10	6 -0.5	8



<b>SToxx</b> parts		tolerance DIN2768-mk	
...der Normteile			
Status	Änderungen	Datum	Name
		Gezeichnet	25.08.2020
		Kontroll	Dennis Bruder
		Norm	
			Mutter für T-Nut, Stahl, DIN 508
			01000260000
			2
			A3
weight -			scale 1:2