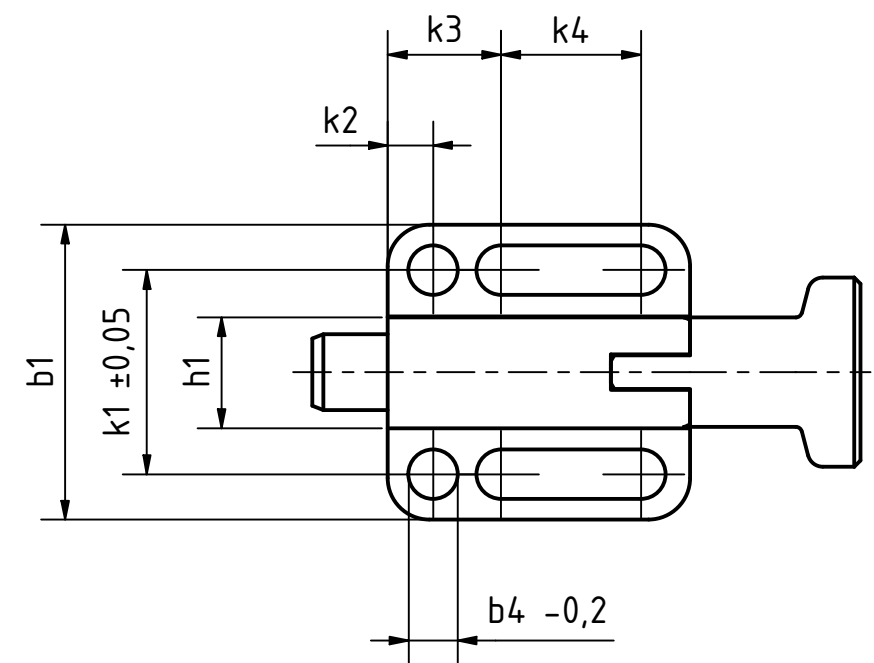
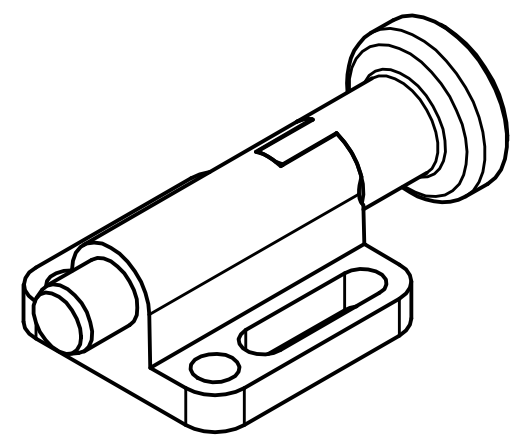
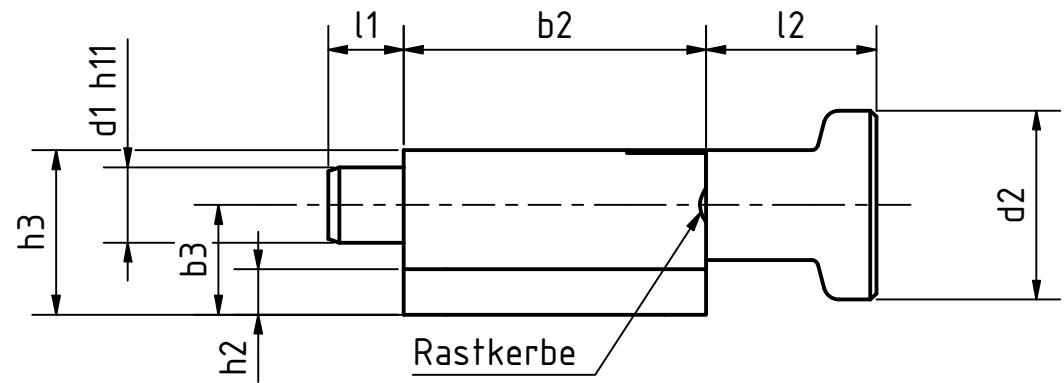


Artikel-Nr. SToxxparts	Variante	d1 mm	b1 mm	b2 mm	b3 mm	b4 mm	d2 mm	h1 mm	h2 mm	h3 mm	k1 mm	k2 mm	k3 mm	k4 mm	l1 mm	l2 mm	Federdruck (Anfang) N	Federdruck (Ende) N
05000775001	mit Rastsperre	10	39	40	14.5	6.5	25	14.5	6	21.75	27	6	15	18.5	10	22.5	4	25
05000775002	mit Rastsperre	4	22	19	6	3.3	12	7	4	10	14	4	8	7	4	10.5	3	12
05000775003	mit Rastsperre	5	28	25.5	8	4.3	16	9.5	4.5	13.5	18	5	10	10.5	5	13	5	24
05000775004	mit Rastsperre	6	32	30.5	10	5.4	18	10.5	5	15.5	21	5.5	12	13	6	15.5	5	21
05000775005	mit Rastsperre	8	34	37.5	12	5.4	21	12.5	6	8.5	23	5.5	12	20	8	18	6	22
05000775006	ohne Rastsperre	10	39	35	14.5	6.5	25	14.5	6	21.75	27	6	15	13.5	10	22.5	4	25
05000775007	ohne Rastsperre	4	22	16.5	6	3.3	12	7	4	10	14	4	8	4.5	4	10.5	3	12
05000775008	ohne Rastsperre	5	28	22	8	4.3	16	9.5	4.5	13.5	18	5	10	7	5	13	5	24
05000775009	ohne Rastsperre	6	32	27.5	10	5.4	18	10.5	5	15.5	21	5.5	12	10	6	15.5	5	21
05000775010	ohne Rastsperre	8	34	33	12	5.4	21	12.5	6	18.5	23	5.5	12	15.5	8	18	6	22



Edelstahlraststift 1.4305, nichtrostend  
 Edelstahldruckfeder 1.4310, nichtrostend  
 Edelstahlfeingussführung 1.4308, blank, matt gestrahlt, nichtrostend  
 Kunststoffknopf Thermoplast (Polyamid PA), schwarz, matt, nicht demontierbar

<b>STOXX</b> parts		tolerance DIN2768-mk	
...der Normteiler			
Status	Änderungen	Datum	Name
		Gezeichnet	01.03.2021 Dennis Bruder
		Kontroll	
		Norm	
			Edelstahlrastbolzen mit Knopf
			05000775000
			1
			A3
weight -			scale 1:1

REVISION HISTORY			
Rev.	Änderungstext	Änderungsdatum	Änderungsstamm