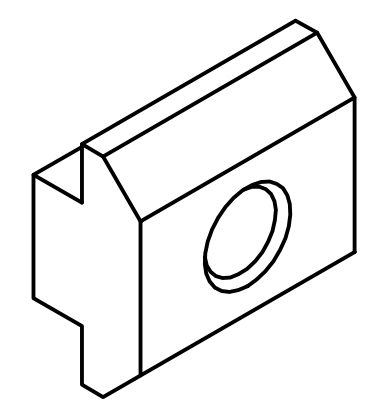
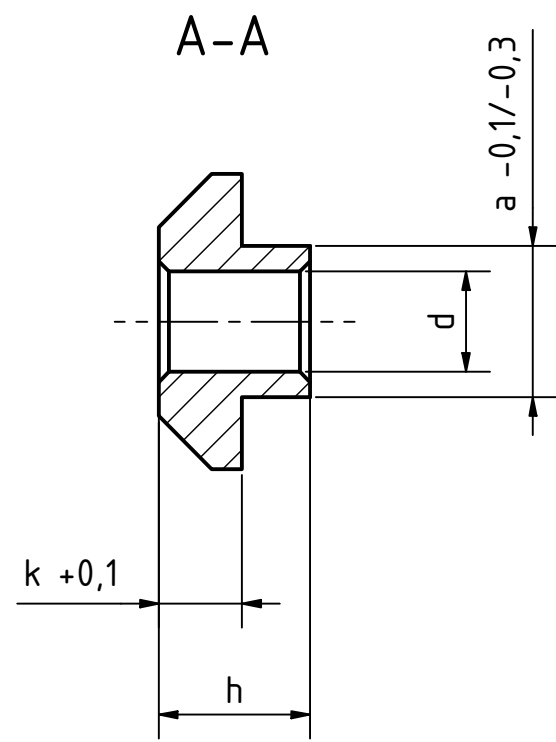
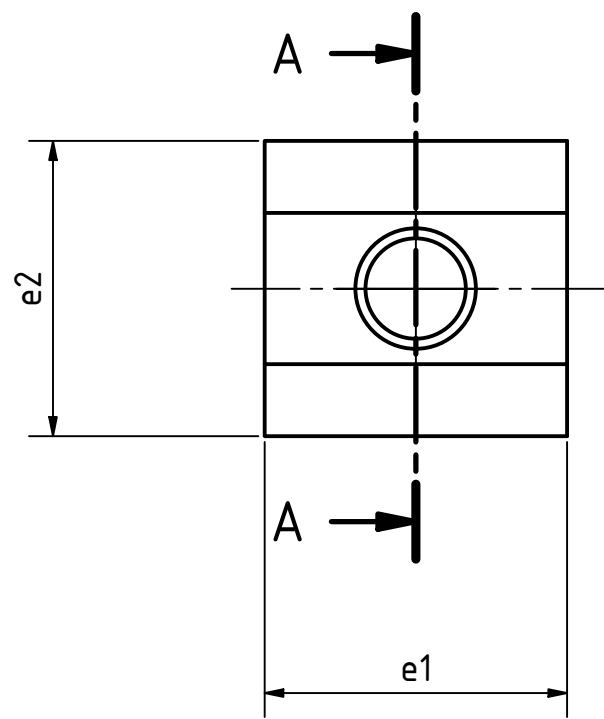


Artikel-Nr. SToxxparts	a mm	d mm	e1 mm	e2 mm	h mm	k mm
01000254001	10	M4	20	19.5	10.5	5.5
01000254002	10	M5	20	19.5	10.5	5.5
01000254003	10	M6	20	19.5	10.5	5.5
01000254004	10	M8	20	19.5	10.5	5.5
01000254005	8	M4	16	16	6	4.2
01000254006	8	M5	16	16	6	4.2
01000254007	8	M6	16	16	6	4.2
01000254008	8	M8	16	16	6	4.2



	Datum	Name
Gezeichnet	21.08.2020	Dennis Bruder
Kontroll		
Norm		

tolerance DIN2768-mk
Mutter für T-Nuten

REVISIONSVERLAUF				
Rev.	Änderungstext	Änderungsdatum	Änderungsstamm	Gen.
	Erstfreigabe			PJ

01000254000	1
weight -	scale 2:1