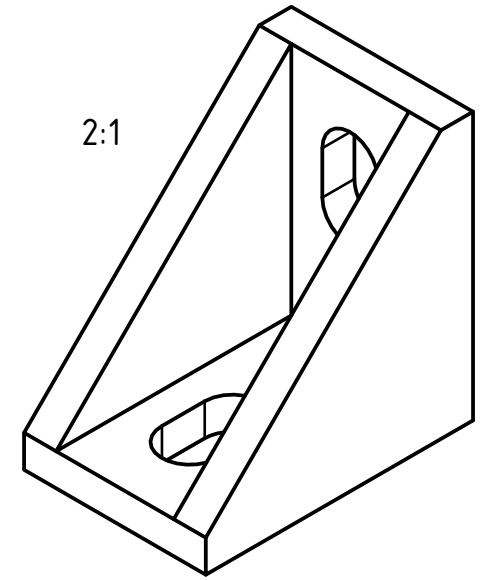
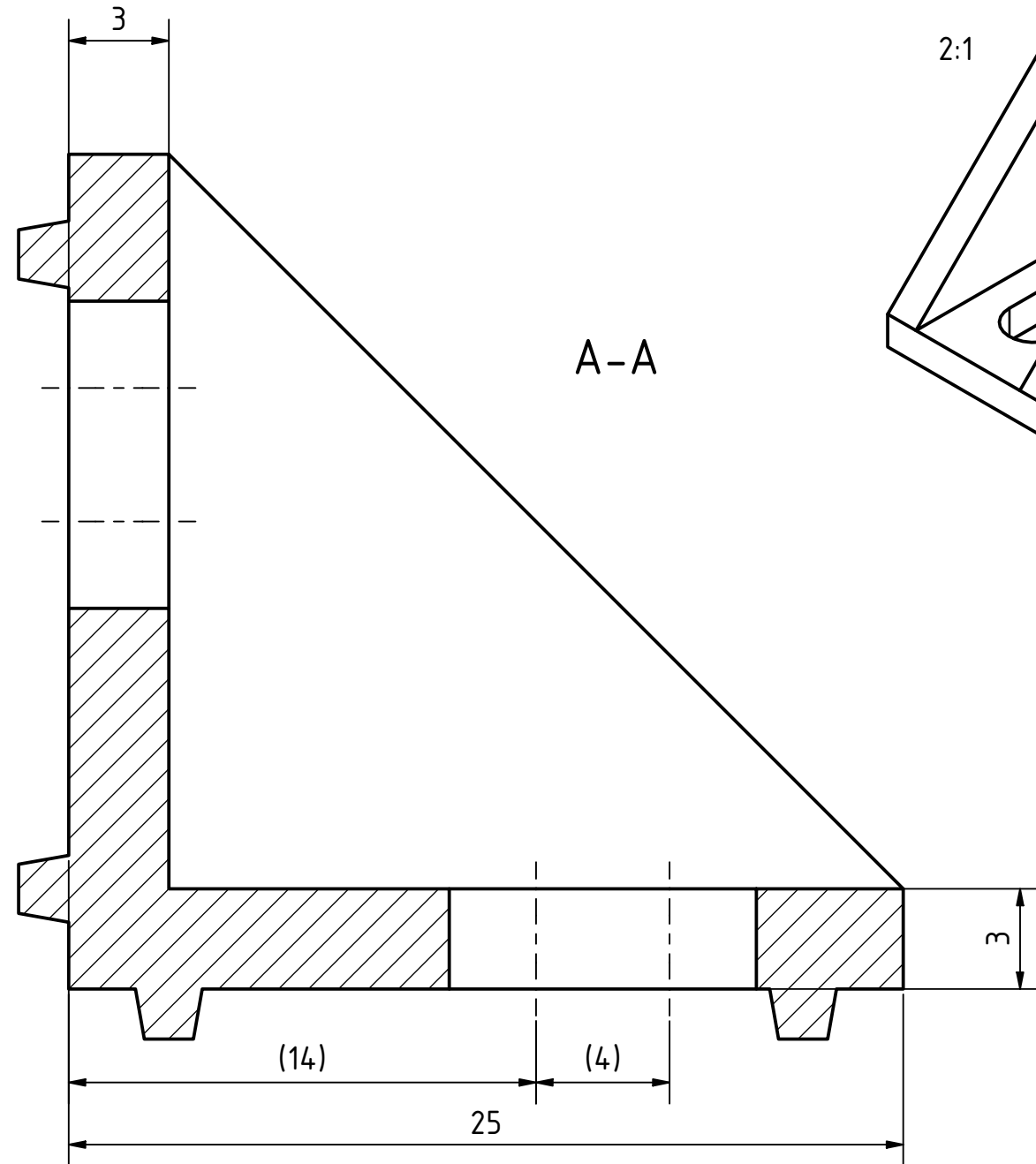
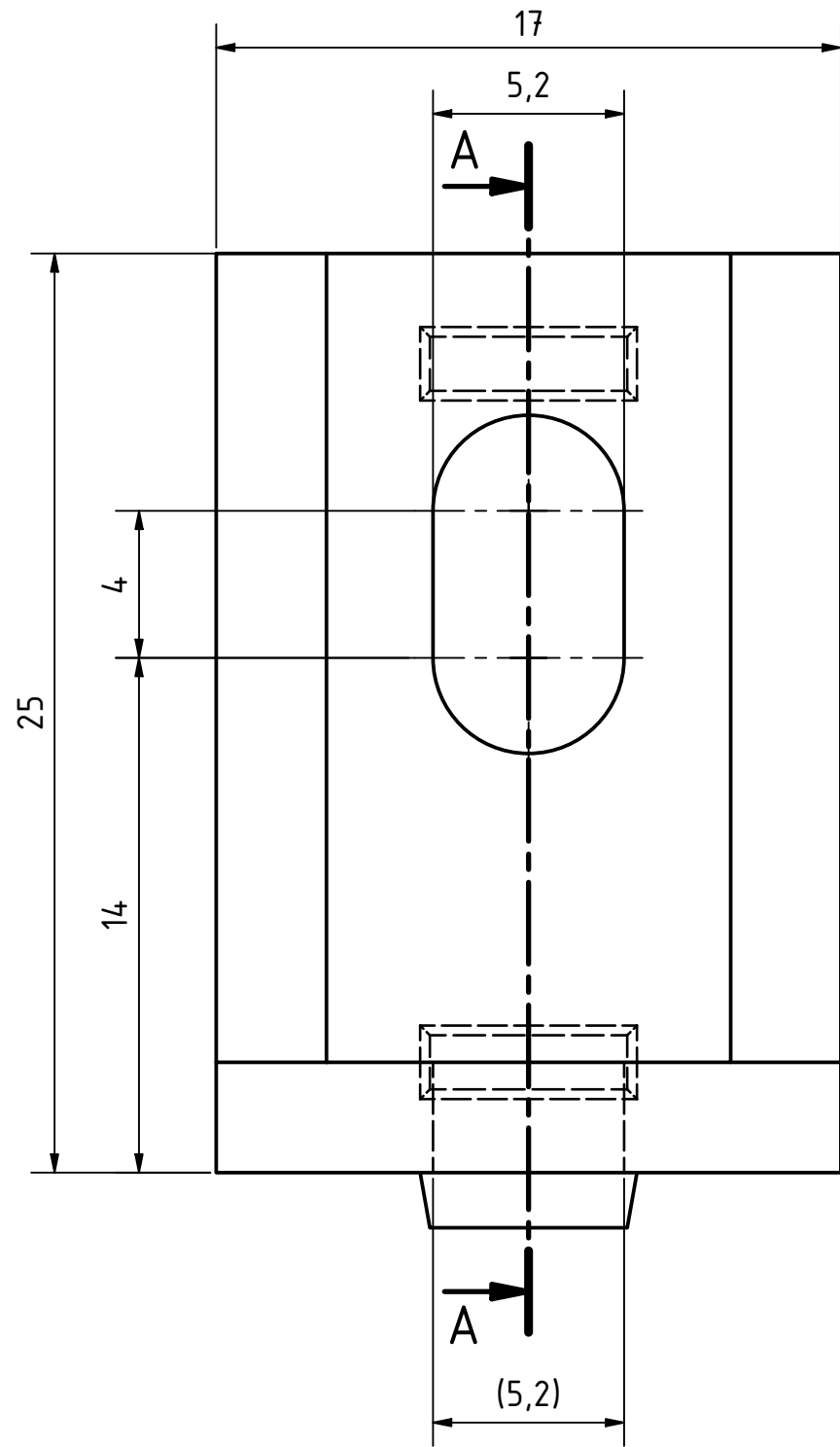


Aluminium	Artikel-Nr./article-no. SToxxparts	Gewicht/weight g
	07000299001	20



STOXXparts
...der Normteiler

tolerance DIN2768-mk

Gezeichnet	Datum	Name
10.11.2021		Dennis Bruder
Kontroll		
Norm		

MCS Winkel 17x25

REVISIONSVERLAUF

Rev.	Änderungstext	Änderungsdatum	Änderungsstamm	Gen.

Status	Änderungen	Datum	Name

07000299001

1

A3

weight -

scale 5:1