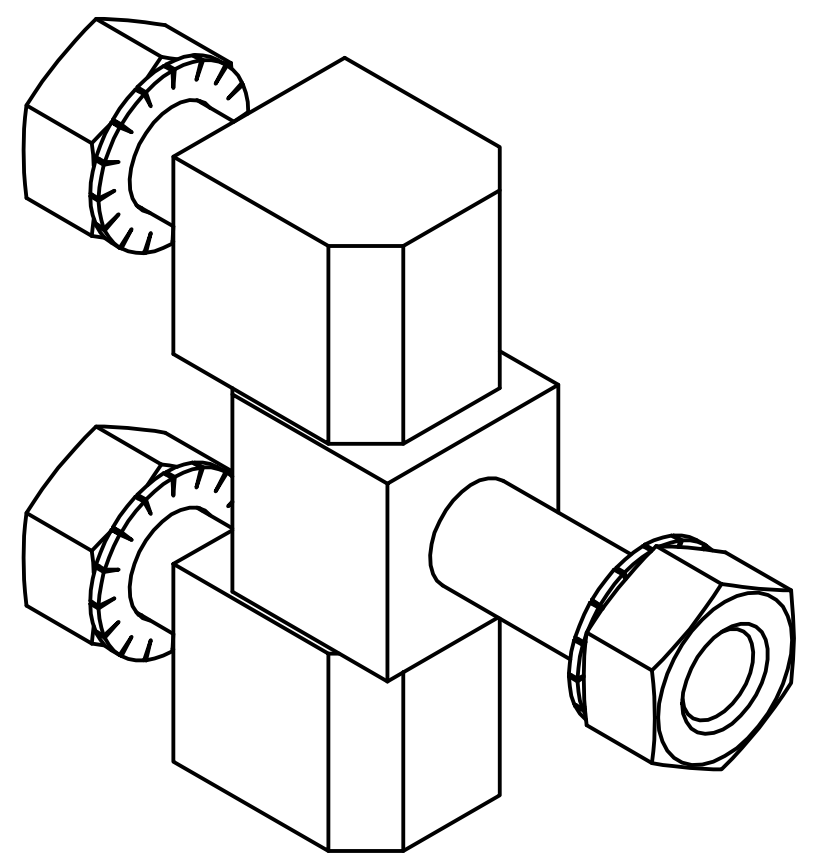


Artikel-Nr. SToxxparts	Werkstoff	s mm	b mm	d1 mm	h mm	l1 mm	l2 mm	l3 mm	l4 max. mm	m mm
05000703001	1.4401 (A4)	12	15	M6	39.2	10	5	14	9	27.2
05000703002	1.4401 (A4)	16	20	M8	49	14	8	22	16	33
05000703003	1.4305 (Ni)	12	15	M6	39.2	10	5	14	9	27.2
05000703004	1.4305 (Ni)	16	20	M8	49	14	8	22	16	33



Edelstahlsechskantmutter ISO 4032, 1.4301 nichtrostend
 Edelstahlzahnscheibe DIN 6797 zur Schraubensicherung, 1.4301 nichtrostend

		tolerance DIN2768-mk	
		Edelstahlscharnier	
Gezeichnet	Datum	Name	
08.02.2021		Dennis Bruder	
Kontroll			
Norm			
05000703000		1	
weight -		scale 1:1	

REVISION HISTORY			
Rev.	Änderungstext	Änderungsdatum	Änderungsstamm