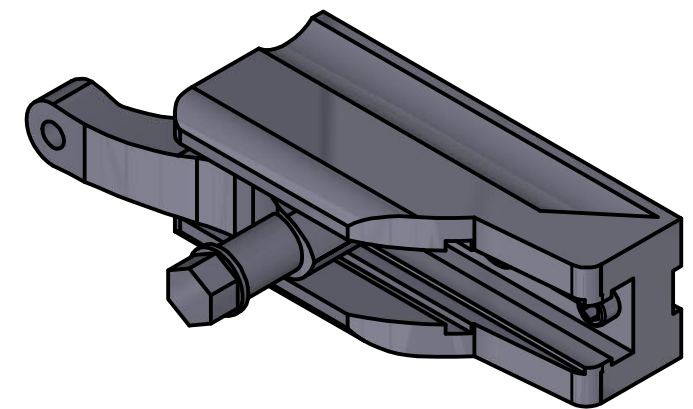
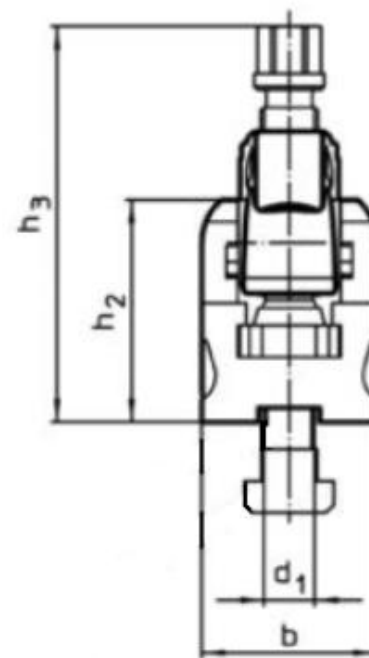
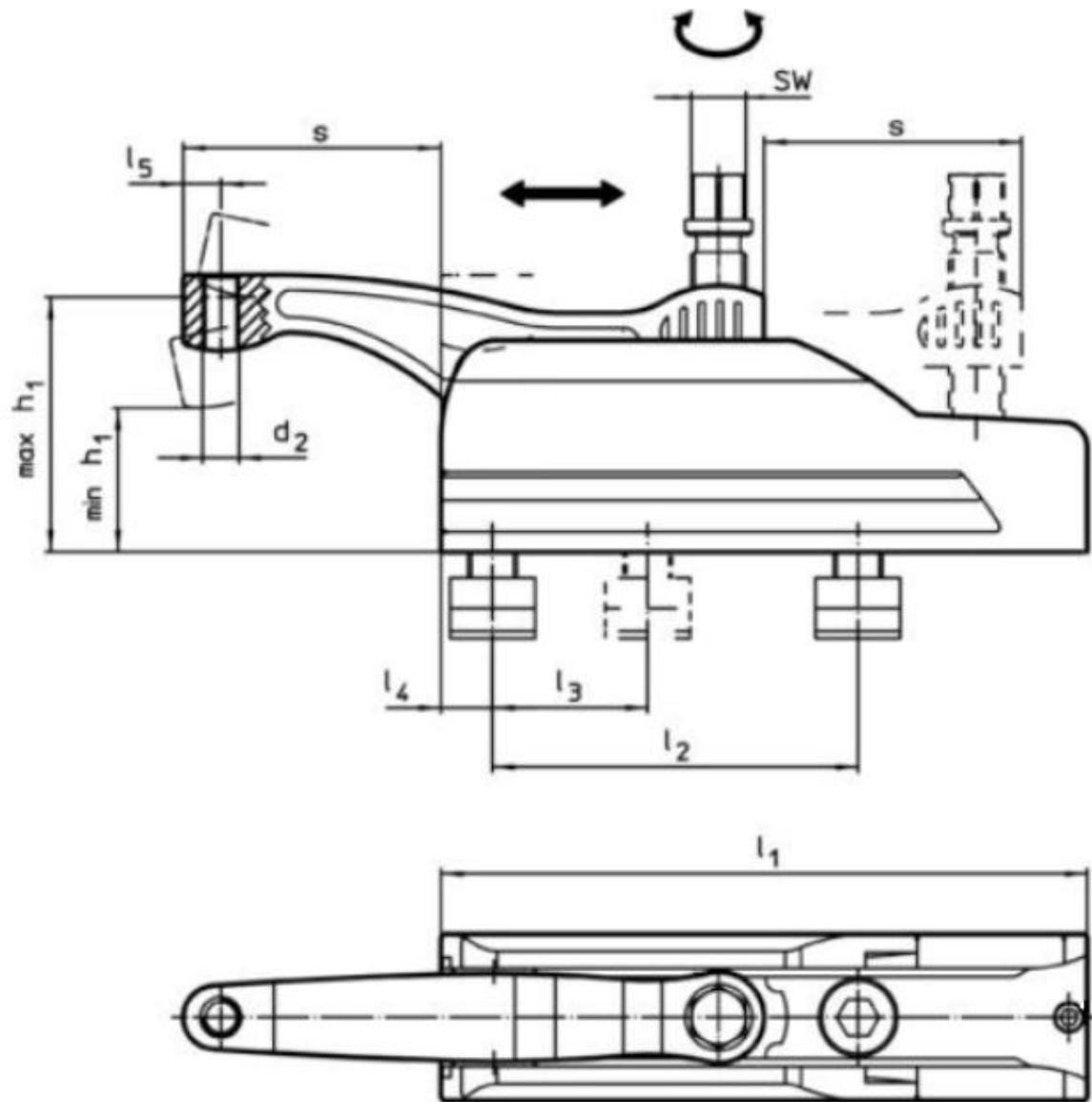


Artikel-Nr. STOxxparts	Abmessungen													SW	Spannkraft max.	Anzugsdrehmoment max.	Gewicht [g]
	d <sub>1</sub>	d <sub>2</sub>	h <sub>1</sub> min.	h <sub>1</sub> max.	h <sub>2</sub>	h <sub>3</sub>	S max.	l <sub>1</sub>	l <sub>2</sub> +1	l <sub>3</sub>	l <sub>4</sub>	l <sub>5</sub>	b				
	[mm]													[mm]	[kN]	[Nm]	
17000276001	M12	M 8	40	60	59	95	43	134	70	50	13	10	45	16	15	45	1813
17000276002	M16	M12	47	85	70	126	85	213	120	50	17	12.5	55	18	25	75	4274



**STOxx**parts  
...der Normteiler

Status	Änderungen	Datum	Name
		Gezeichnet	20.05.2020
		Kontrolliert	20.05.2020
		Norm	

tolerance DIN2768-mk

Kompaktspanner

17000276000

weight N/A

1  
A3

scale 1:1

Rev.	Änderungstext	Änderungsdatum	Änderungsstamm	Gen.
	Erstfreigabe	21.05.2020		PJ