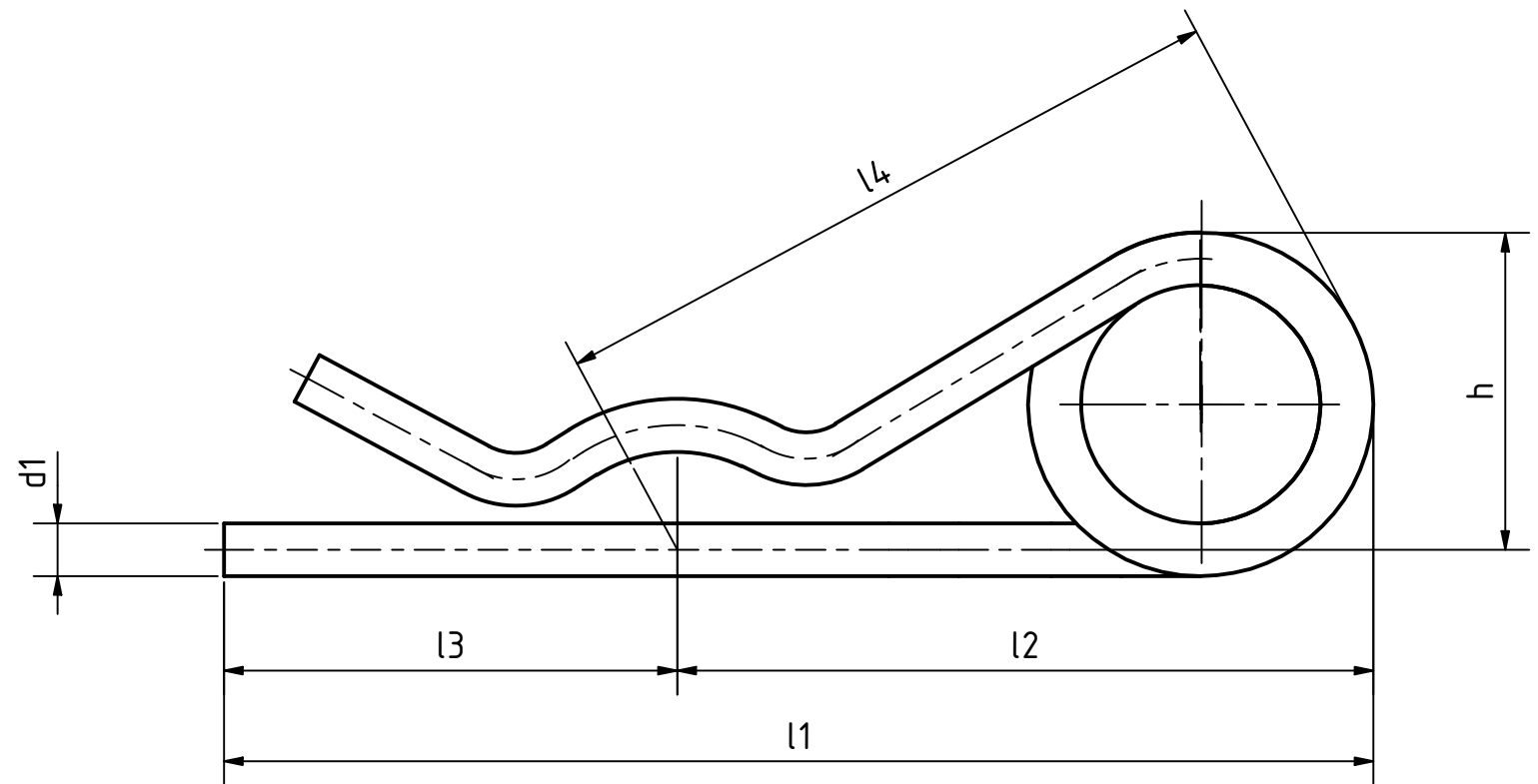
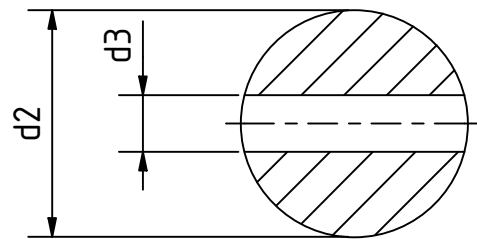
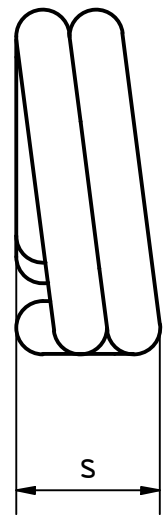


Artikel-Nr. SToxxparts	Variante	d1 mm	d2 (Bolzendurchmesser) mm	d3 (empf. Aufnahmedurchmesser) mm	h mm	l1 mm	l2 mm	l3 mm	l4 mm	s mm	F (Montage) N	F (Demontage) N	F (Bolzendurchmesser) N
05000792001	mit einfacher Windung	1.5	7...12	2	9	45	25	20	25	-	9	8	8
05000792002	mit doppelter Windung	2	8...14	2.5	14	56	31	25	33	5.5	10	9	12
05000792003	mit einfacher Windung	2	9...14	2.5	13	57	32	25	34	-	14	9	12
05000792004	mit doppelter Windung	3	14...20	3.5	22	73	43	30	47	8	35	28	16
05000792005	mit einfacher Windung	3	10...16	3.5	23	72	42	30	44	-	55	40	16
05000792006	mit doppelter Windung	4	17...24	4.5	32	94	58	36	62	10.5	50	35	20
05000792007	mit einfacher Windung	4	16...20	4.5	27	74	44	30	48	-	210	170	20
05000792008	mit doppelter Windung	5	18...30	5.5	35	110	70	40	73	13.5	100	95	25
05000792009	mit einfacher Windung	5	20...28	5.5	32	102	57	45	61	-	280	210	25
05000792010	mit doppelter Windung	6	24...36	6.5	41	142	85	57	90	16	190	125	30
05000792011	mit einfacher Windung	6	28...40	6.5	42	126	73	53	77	-	240	150	30
05000792012	mit doppelter Windung	7	26...40	7.5	42	152	92	60	96	19	350	210	40



A Stahlausführung verzinkt, blau passiviert



tolerance DIN2768-mk

Status	Änderungen	Datum	Name

Gezeichnet	Datum	Name
09.03.2021		Dennis Bruder

Stahlfederstecker

REVISIONSVERLAUF

Rev.	Änderungstext	Änderungsdatum	Änderungsstamm	Gen.
	Erstfreigabe			PJ

05000792000

1

A3

weight -

scale 1:1