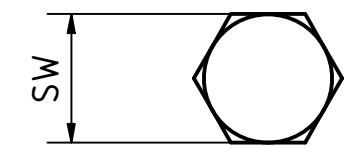
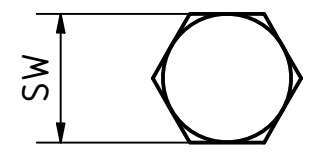
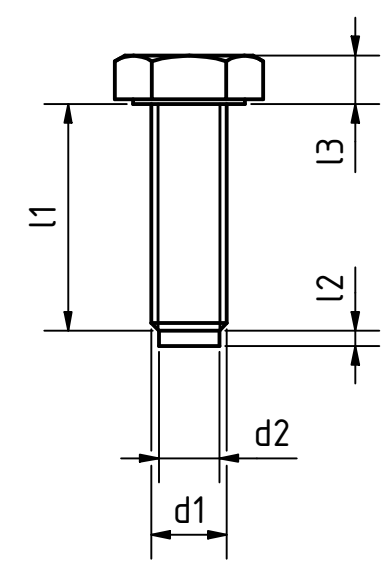
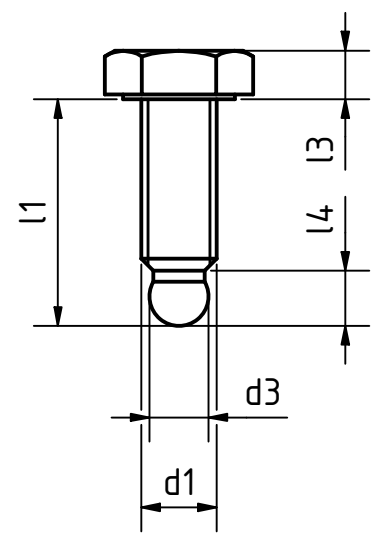
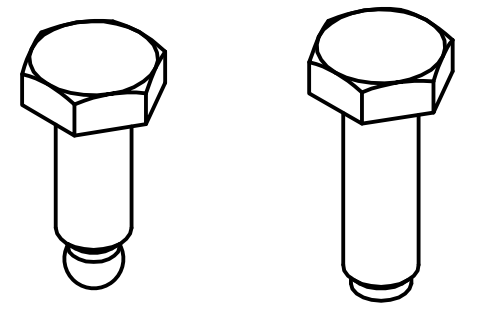


Artikel-Nr. SToxxparts	Form	d1 mm	l1 mm	d2 mm	d3 mm	l2 mm	l3 mm	l4 mm	SW mm
01000306001	MS = Druckzapfen Messing	M10	25	8	-	2	6.4	-	17
01000306002	MS = Druckzapfen Messing	M10	30	8	-	2	6.4	-	17
01000306003	MS = Druckzapfen Messing	M10	35	8	-	2	6.4	-	17
01000306004	MS = Druckzapfen Messing	M10	45	8	-	2	6.4	-	17
01000306005	MS = Druckzapfen Messing	M10	55	8	-	2	6.4	-	17
01000306006	MS = Druckzapfen Messing	M6	16	4	-	1	4	-	10
01000306007	MS = Druckzapfen Messing	M6	20	4	-	1	4	-	10
01000306008	MS = Druckzapfen Messing	M6	25	4	-	1	4	-	10
01000306009	MS = Druckzapfen Messing	M6	30	4	-	1	4	-	10
01000306010	MS = Druckzapfen Messing	M6	35	4	-	1	4	-	10
01000306011	MS = Druckzapfen Messing	M8	20	6	-	1.5	5.3	-	13
01000306012	MS = Druckzapfen Messing	M8	25	6	-	1.5	5.3	-	13
01000306013	MS = Druckzapfen Messing	M8	30	6	-	1.5	5.3	-	13
01000306014	MS = Druckzapfen Messing	M8	35	6	-	1.5	5.3	-	13
01000306015	MS = Druckzapfen Messing	M8	45	6	-	1.5	5.3	-	13
01000306016	KU = Druckzapfen Kunststoff (POM)	M10	25	6.5	-	1.9	6.4	-	17
01000306017	KU = Druckzapfen Kunststoff (POM)	M10	30	6.5	-	1.9	6.4	-	17
01000306018	KU = Druckzapfen Kunststoff (POM)	M10	35	6.5	-	1.9	6.4	-	17
01000306019	KU = Druckzapfen Kunststoff (POM)	M10	45	6.5	-	1.9	6.4	-	17
01000306020	KU = Druckzapfen Kunststoff (POM)	M10	55	6.5	-	1.9	6.4	-	17
01000306021	KU = Druckzapfen Kunststoff (POM)	M6	16	3.5	-	1.3	4	-	10

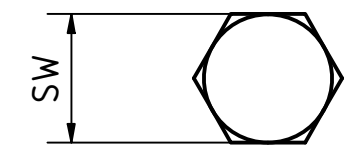
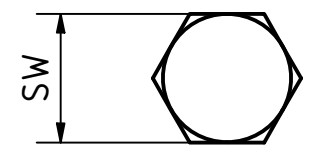
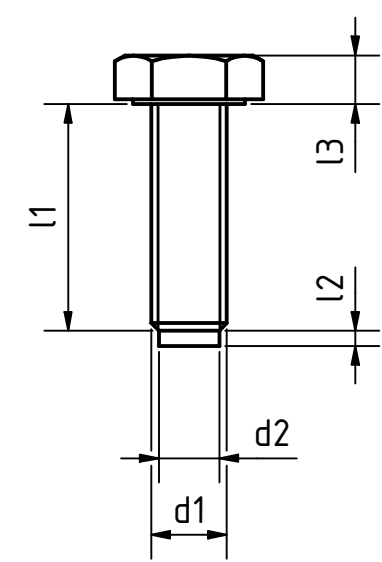
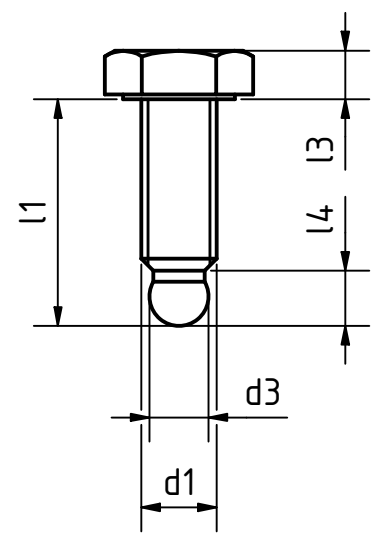
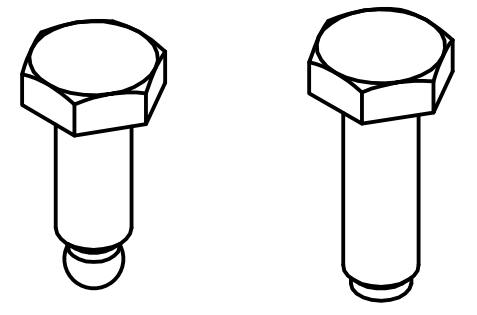


Gezeichnet		Datum		Name	
Kontrolliert		Datum		Name	
Norm		Datum		Name	
Status	Änderungen	Datum	Name		

tolerance DIN2768-mk	
Sechskantschraube, Edelstahl	
01000306000	1
weight -	A3
scale 1:1	

REVISIONSVERLAUF				
Rev.	Änderungstext	Änderungsdatum	Änderungsstamm	Gen.
	Erstfreigabe			PJ

Artikel-Nr. SToxxparts	Form	d1 mm	l1 mm	d2 mm	d3 mm	l2 mm	l3 mm	l4 mm	SW mm
01000306022	KU = Druckzapfen Kunststoff (POM)	M6	20	3.5	-	1.3	4	-	10
01000306023	KU = Druckzapfen Kunststoff (POM)	M6	25	3.5	-	1.3	4	-	10
01000306024	KU = Druckzapfen Kunststoff (POM)	M6	30	3.5	-	1.3	4	-	10
01000306025	KU = Druckzapfen Kunststoff (POM)	M6	35	3.5	-	1.3	4	-	10
01000306026	KU = Druckzapfen Kunststoff (POM)	M8	20	5	-	1.6	5.3	-	13
01000306027	KU = Druckzapfen Kunststoff (POM)	M8	25	5	-	1.6	5.3	-	13
01000306028	KU = Druckzapfen Kunststoff (POM)	M8	30	5	-	1.6	5.3	-	13
01000306029	KU = Druckzapfen Kunststoff (POM)	M8	35	5	-	1.6	5.3	-	13
01000306030	KU = Druckzapfen Kunststoff (POM)	M8	45	5	-	1.6	5.3	-	13
01000306031	ZK = Kugelzapfen	M10	30	-	7.8	-	6.4	7.3	17
01000306032	ZK = Kugelzapfen	M10	35	-	7.8	-	6.4	7.3	17
01000306033	ZK = Kugelzapfen	M10	45	-	7.8	-	6.4	7.3	17
01000306034	ZK = Kugelzapfen	M10	55	-	7.8	-	6.4	7.3	17
01000306035	ZK = Kugelzapfen	M6	20	-	4.5	-	4	5.1	10
01000306036	ZK = Kugelzapfen	M6	25	-	4.5	-	4	5.1	10
01000306037	ZK = Kugelzapfen	M6	30	-	4.5	-	4	5.1	10
01000306038	ZK = Kugelzapfen	M6	35	-	4.5	-	4	5.1	10
01000306039	ZK = Kugelzapfen	M8	25	-	6.1	-	5.3	6.2	13
01000306040	ZK = Kugelzapfen	M8	30	-	6.1	-	5.3	6.2	13
01000306041	ZK = Kugelzapfen	M8	35	-	6.1	-	5.3	6.2	13
01000306042	ZK = Kugelzapfen	M8	45	-	6.1	-	5.3	6.2	13



SToxx parts				tolerance DIN2768-mk	
...der Normteiler					
Gezeichnet		Datum	Name	Sechskantschraube, Edelstahl	
05.10.2020		Dennis Bruder			
Kontroll					
Norm					
01000306000				2	
weight -				A3	
scale 1:1					